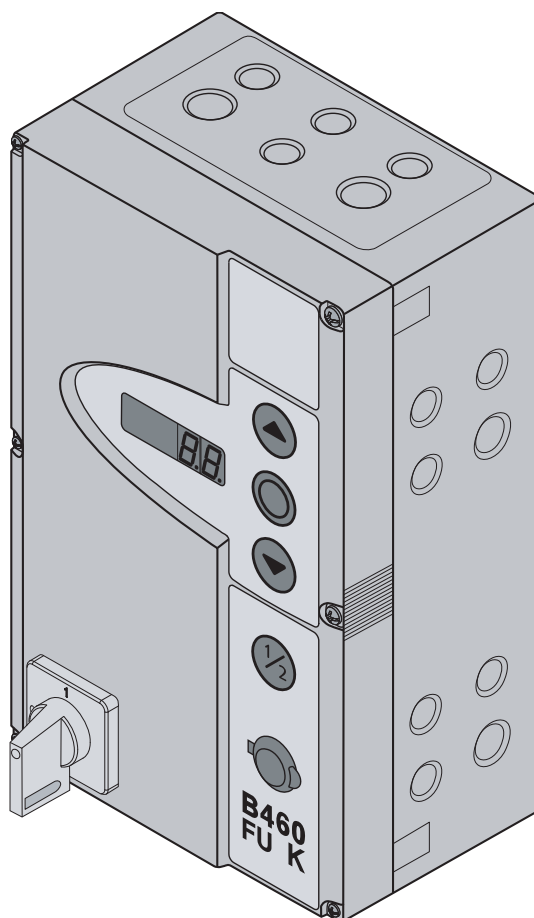


# Руководство по монтажу, эксплуатации и техническому обслуживанию

Система управления для промышленных вороОпрокидывающиеся ворота



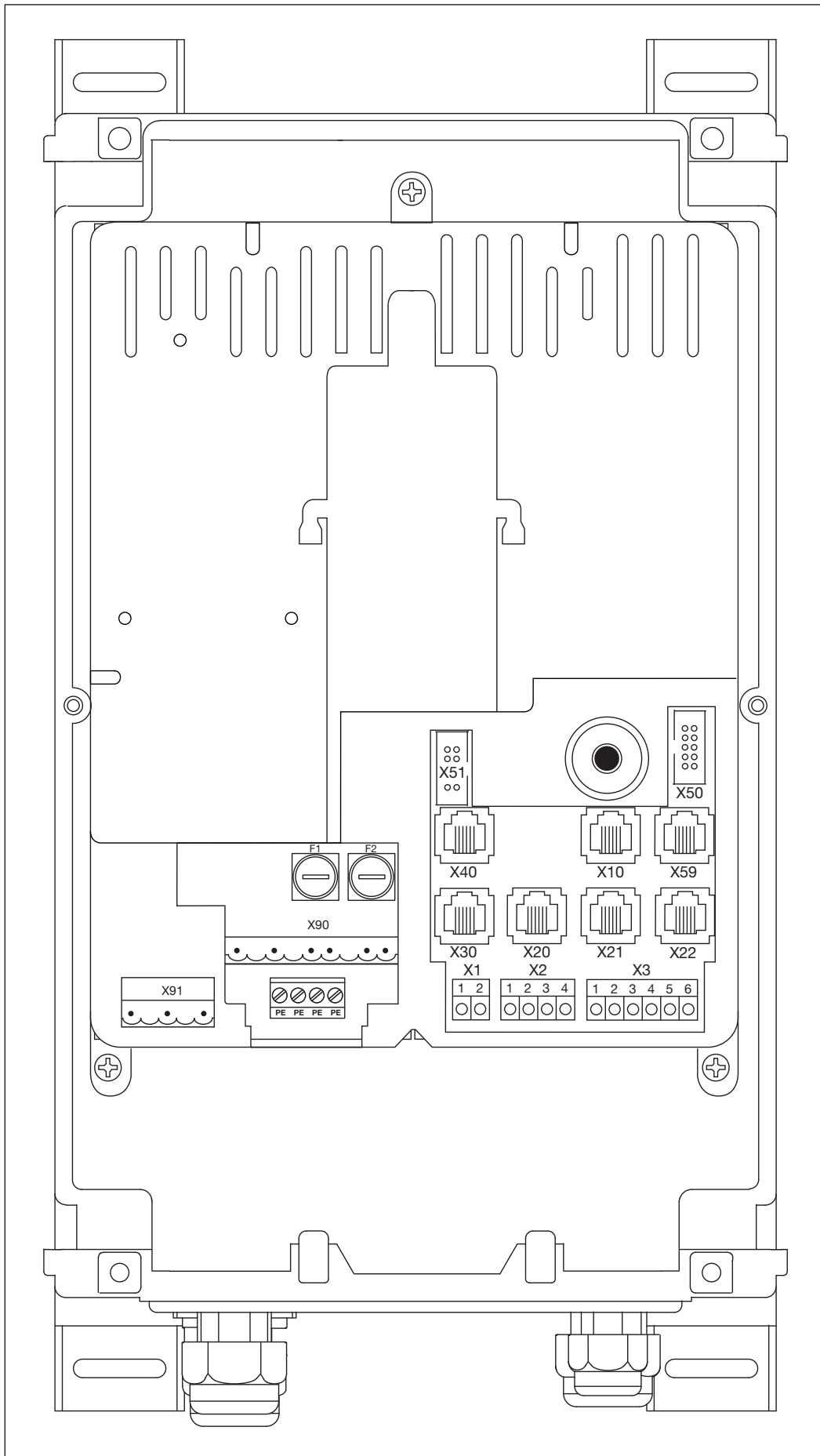
**B 460 FU K** (1-фазный /N/ PE)

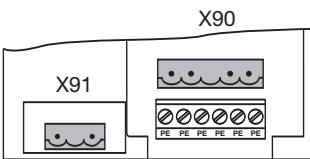
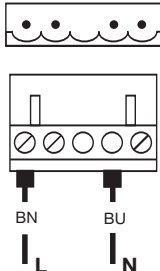
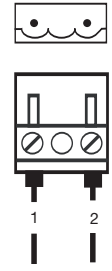
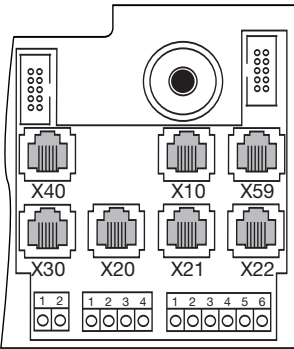
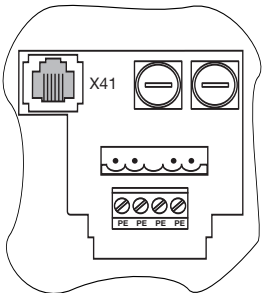
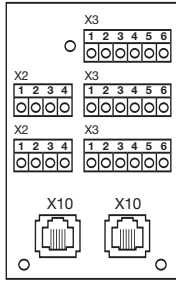
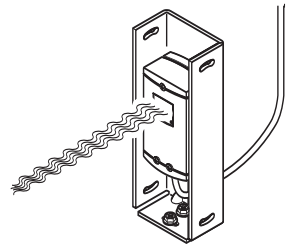
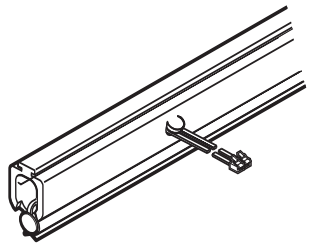
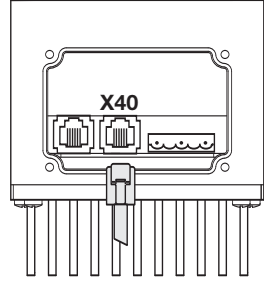
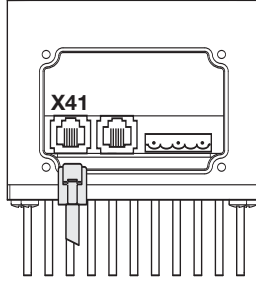
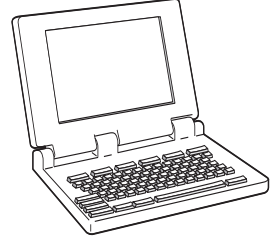
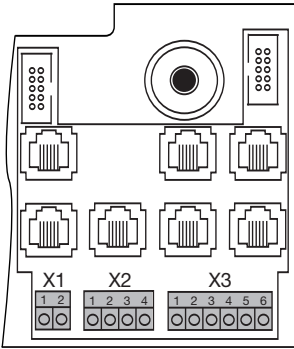
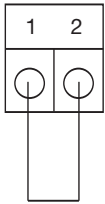
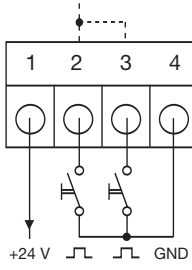
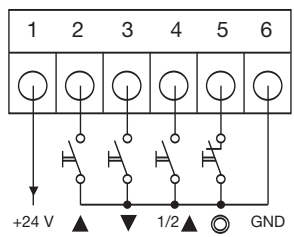
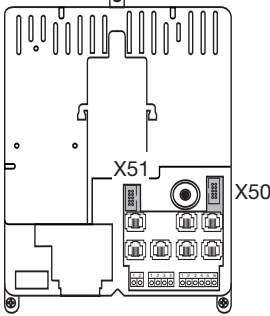
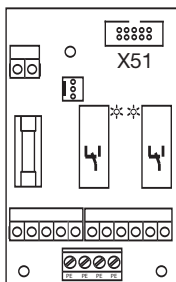
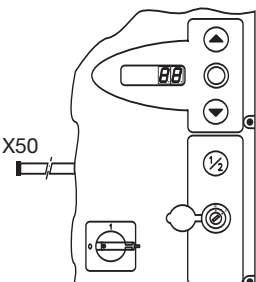
TR25E332



Раздел	Страница	Раздел	Страница
<b>0</b>	<b>Титульный лист</b>		
	Содержание . . . . .	5.2.6	Сообщение «Сигналы на входах» . . . . .
	Вид изнутри, система управления B 460 FU K . . . . .	5.2.7	Индикация во время автоматической работы . . . . .
	Обзор подключений . . . . .		
<b>1</b>	<b>Общие положения</b>	<b>6</b>	<b>Ввод в эксплуатацию</b>
1.1	Введение . . . . .	6.1	Виды монтажа непосредственного привода . . . . .
1.2	Авторские права . . . . .	6.1.1	Вид монтажа „Опрокидывающиеся ворота“ . . . . .
1.3	Гарантия . . . . .	6.2	Меню программы . . . . .
1.4	Структура руководства по эксплуатации . . . . .	6.2.1	Общие положения о меню программы . . . . .
1.5	Цветовые коды . . . . .	6.2.2	Последовательность программирования . . . . .
<b>2</b>	<b>Безопасность</b>	6.3	Меню 01 Вид монтажа/ обучение конечным положениям . . . . .
2.1	Общие положения . . . . .	6.4	Меню 02 Контрольное движение до конечных положений . . . . .
2.2	Использование по назначению . . . . .	6.5	Меню 03 Тонкая регулировка конечного положения ворота откр. . . . .
2.3	Личная безопасность . . . . .	6.6	Меню 04 Тонкая регулировка конечного положения ворота закр. . . . .
2.4	Краткая сводка положений по безопасности . . . . .	6.7	Меню 05 Режим самоудержания в направлении открытия ворот . . . . .
<b>3</b>	<b>Монтаж</b>	6.8	Меню 07 Отрегулируйте положение границы реверсирования (SKS-стоп) . . . . .
3.1	Стандарты и прочие нормативные документы . . . . .	6.9	Меню 08 Обучение промежуточному конечному положению . . . . .
3.2	Указания по монтажу . . . . .	6.10	Меню 09 Время для заезда/предварительного предупреждения . . . . .
3.2.1	Общие положения . . . . .	6.11	Меню 10 Время выдержки в открытом положении при автоматическом закрытии ворот . . . . .
3.2.2	Монтажные опоры для вертикального монтажа . . . . .	6.12	Меню 11 Реакция устройства безопасности X30 . . . . .
3.2.3	Монтажные опоры для горизонтального монтажа . . . . .	6.13	Меню 12 Реакция устройства безопасности X20 . . . . .
3.2.4	Монтаж непосредственно на стене или другой подобной поверхности . . . . .	6.14	Меню 13 Реакция устройства безопасности X21 . . . . .
3.2.5	Крепление на потолке . . . . .	6.15	Меню 14 Реакция устройства безопасности X22 . . . . .
3.2.6	Монтаж расширительного корпуса . . . . .	6.16	Меню 15 Реакция датчика импульсов X2 . . . . .
<b>4</b>	<b>Электрическое подключение</b>	6.17	Меню 16 Реакция элементов управления . . . . .
4.1	Общие положения . . . . .	6.18	Меню 17 Миниатюрный замок . . . . .
4.2	Монтаж соединительных проводов привода . . . . .	6.19	Меню 18 Регулировки опционного реле 1 . . . . .
4.2.1	Подключение к приводу соединительных проводов двигателя/ системного провода . . . . .	6.20	Меню 19 Регулировки опционного реле 2 . . . . .
4.2.2	Подключение к системе управления . . . . .	6.21	Меню 20 Регулировки режимов работы . . . . .
4.2.3	Подсоединение системного провода привода к системе управления . . . . .	6.22	Меню 21 Контроль контакта калитки . . . . .
4.3	Подключение внешних элементов управления . . . . .	6.23	Меню 22 Обучение конечного положения RWA . . . . .
4.3.1	Подключение системных проводов . . . . .	6.24	Меню 23 Скорость салазок . . . . .
4.3.2	Подключение винтовых контактных зажимов . . . . .	6.25	Меню 99 Возврат данных в исходное состояние . . . . .
4.4	Подключение к сети . . . . .	<b>7</b>	<b>Вспомогательные принадлежности и расширения</b>
4.4.1	Подключение кабеля для подключения к сети . . . . .	7.1	Общие положения . . . . .
4.4.2	Постоянное подсоединение к главному выключателю . . . . .	7.2	Плата регулирования движения . . . . .
4.4.3	Подготовка системы перед включением . . . . .	7.3	Плата сигнализации конечного положения . . . . .
<b>5</b>	<b>Управление</b>	7.4	Многофункциональная плата . . . . .
5.1	Элементы управления на корпусе системы управления . . . . .	7.5	Предохранитель замыкающего контура . . . . .
5.2	7-сегментный дисплей . . . . .	7.6	Вспомогательный предохранитель замыкающей кромки 8k2 . . . . .
5.2.1	Общие определения терминов . . . . .	7.7	Устройство защиты от затягивания EZS . . . . .
5.2.2	Индикация положения ворот . . . . .	<b>8</b>	<b>Техническое обслуживание и сервис</b>
5.2.3	Возможные сообщения . . . . .	8.1	Общие положения о техническом обслуживании . . . . .
5.2.4	Сообщение «Нажат внутренний клавишный выключатель» . . . . .	8.2	Управление воротами при отсутствии тока . . . . .
5.2.5	Сообщение «Нажат наружный клавишный выключатель» . . . . .	8.2.1	Работы по техническому обслуживанию . . . . .
		8.2.2	Неисправности . . . . .
		8.3	Сервисное меню . . . . .

Раздел	Страница
<b>8</b>	<b>Техническое обслуживание и сервис</b>
8.3.1	Общие сведения о сервисном меню ..... 8-2
8.3.2	Порядок вызова сервисного меню ..... 8-2
8.4	Сервисное меню 01 Сообщения о неисправностях ..... 8-4
8.5	Сервисное меню 02 Число часов работы после последнего технического обслуживания ..... 8-5
8.6	Сервисное меню 03 Число циклов работы ворот ..... 8-6
8.7	Сервисное меню 04 Число часов работы общее ..... 8-7
8.8	Сервисные меню 05-22 Величины меню ..... 8-8
8.9	Сервисное меню 99 Версия программного обеспечения ..... 8-9
8.10	Индикация неисправностей на дисплее ..... 8-10
8.10.1	Сообщения о неисправностях /устранение неисправностей .. 8-10
8.11	Элементы безопасности в корпусе системы управления ..... 8-13
8.11.1	Общие положения ..... 8-13
8.11.2	Однофазная система управления ..... 8-13
<b>9</b>	<b>Техническая информация</b>
9.1	Схема подключения электродвигателя ..... 9-1
9.2	Подключение нормально замкнутой цепи ..... 9-1
<b>10</b>	<b>Страницы обзора программ</b>
	Обзор меню программы ..... 10-1



	<b>Подключение к однофазной сети</b>		<b>Подключение к трехфазной сети</b>			
	X90	Кар. 4.4	X91	Кар. 4.2		
						
 	<b>Внешние элементы управления</b>		<b>Устройство безопасности</b>		<b>Предохранитель замыкающего контура</b>	
	X10	Кар. 4.3	X20/X21/X22	Кар. 4.3	X30	Кар. 4.3
						
	<b>Датчик положения ворот</b>		<b>Управление реверсированием</b>		<b>Интерфейс для диагностирования</b>	
X40	Кар. 4.2	X41	Кар. 4.2	X59	Кар. 4.3	
						
	<b>Цепь тока покоя</b>		<b>Приемник импульсов/радиосигналов</b>		<b>Внешние элементы управления</b>	
	X1	Кар. 4.3	X2	Кар. 4.3	X3	Кар. 4.3
						
	<b>Платы расширения</b>		<b>Крышка - элементы управления</b>			
	X51	Кар. 7	X50	Кар. 5		
						



## 1 Общие положения

### 1.1 Введение

Уважаемый Заказчик!

Благодарим Вас за то, что приобрели качественное изделие нашей фирмы. Храните, пожалуйста, тщательно настоящее руководство!

Соблюдайте приведенные ниже указания и рекомендации, которые дают Вам важную информацию для монтажа и обслуживания системы управления для промышленных ворот. При соблюдении настоящего руководства Вы можете рассчитывать на многолетнюю безотказную работу этого изделия.

### 1.2 Авторские права

Все права сохраняются за нашей фирмой. Запрещается полное или частичное копирование текста и чертежей руководства по вводу системы управления в эксплуатацию. Запрещается также размножить эти документы или передавать их с коммерческой целью третьей стороне. Мы оставляем за собой право на внесение без предупреждения технических и содержательных изменений.

### 1.3 Гарантия

Гарантия основывается на общеизвестных условиях или условиях, оговоренных в договоре купли-продажи. Право на гарантию утрачивается в случае дефектов и неисправностей, вызванных незнанием и несоблюдением нашего руководства по эксплуатации. Право на гарантию утрачивается также в случае использования системы управления для промышленных ворот с другой целью, отличной от указанной в настоящем руководстве.

### 1.4 Структура руководства по эксплуатации

#### Модульная структура

Настоящее руководство по эксплуатации имеет модульную структуру.

#### Шрифт руководства

- Важная информация в тексте выделена **жирным шрифтом**.
- Дополнительная информация и подрисуночные надписи выделены *курсивом*.
- Номера страниц начинаются с номера раздела и имеют сквозную нумерацию в пределах раздела. Пример: 3-13 означает 13-я страница третьего раздела.
- Номера рисунков начинаются с номера страницы и имеют сквозную нумерацию. Пример: 4-12.7 означает страница 4-12, рис. 7.



#### Указания относительно личной безопасности

Указания по безопасности, указывающие на опасность для здоровья и жизни, заключены в рамку с серым фоном, как здесь, и снабжены предупреждающим знаком в виде восклицательного знака в треугольнике.

#### Указания, связанные с опасностью повреждения оборудования

Указания, связанные с опасностью повреждения оборудования и другие важные указания заключены, как здесь, в рамку с серым фоном.

### 1.5 Цветовая маркировка проводов и отдельных жил

Сокращения для обозначения цветов проводов и жил приняты в соответствии с международной цветовой маркировкой по МЭК 757.

<b>BK</b>	=	черный
<b>BN</b>	=	коричневый
<b>BU</b>	=	синий
<b>GD</b>	=	золотой
<b>GN</b>	=	зеленый
<b>GN/YE</b>	=	желто-зеленый
<b>GY</b>	=	серый
<b>OG</b>	=	оранжевый
<b>PK</b>	=	розовый
<b>RD</b>	=	красный
<b>SR</b>	=	серебряный
<b>TQ</b>	=	бирюзовый
<b>VT</b>	=	фиолетовый
<b>WH</b>	=	белый
<b>YE</b>	=	желтый



## 2 Безопасность

### 2.1 Общие положения

Система управления для промышленных ворот при ее надлежащем использовании по назначению обладает высокой эксплуатационной надежностью. Тем не менее, при неквалифицированном использовании системы или ее использовании не по назначению она может быть источником опасности. Поэтому обращаем Ваше внимание на необходимость соблюдения требований безопасности, изложенных в пункте 2.4

### 2.2 Использование по назначению

Эту систему управления опрокидываемыми воротами разрешается использовать только вместе с приводным двигателем ITO 400 для привода опрокидываемых ворот с полным уравниванием пружинами или противовесами.. Все другие области использования настоящей системы управления для промышленных ворот требуют предварительного согласования с изготовителем.

К использованию по назначению относится также соблюдение всех указаний, связанных с безопасностью людей и исключением риска повреждения оборудования, приведенных в настоящем руководстве по эксплуатации, а также соблюдение местных правил и норм техники безопасности, а также журнала испытаний.

Прочитайте также руководство по монтажу, эксплуатации и техническому обслуживанию непосредственного привода и выполняйте его указания и рекомендации.

### 2.3 Личная безопасность

При всех работах и действиях на системе управления промышленных ворот личная безопасность работающего персонала имеет высший приоритет. Мы собрали в пункте 2.4 все указания по безопасности, приведенные в отдельных разделах. Каждый, работающий с системой управления промышленных ворот, должен хорошо знать эти сводные указания. Лица, связанные с системой управления промышленными воротами, должны подтвердить личной подписью знание этих указаний безопасности.

В начале каждого раздела мы указываем на возможные опасности. При необходимости в соответствующей части текста еще раз указывается на конкретную опасность.

### 2.4 Сводка указаний по безопасности (по разделам руководства)

#### Монтаж (раздел 3)

Во время монтажа Вы должны учитывать следующее:



Корпус системы управления необходимо смонтировать так, чтобы обслуживающий персонал всегда видел опрокидываемые ворота.

**Температурный диапазон: от -20 °C до + 60 °C;**

#### Электрическое подключение (раздел 4)

При электрическом подключении необходимо соблюдать следующие требования:



Подключение разрешается производить только обученным квалифицированным электрикам в соответствии с местными правилами и нормами безопасности электроустановок.

#### **При неквалифицированном подключении существует опасность для жизни!**

- Система управления рассчитана на подключение к местной сети низкого напряжения.
- Перед выполнением электрического подключения необходимо проверить, соответствует ли допустимый диапазон напряжения питания системы управления напряжению в местной электросети.
- Отклонение напряжения источника питания от рабочего напряжения привода может составлять максимум  $\pm 10\%$ .
- При постоянном подключении системы управления к местной сети необходимо предусмотреть всеполюсное устройство отключения от сети с соответствующим входным предохранителем.
- Провода, с помощью которых производится подключение к сети, должны всегда входить снизу в корпус системы управления.
- Максимальная длина провода для подключения системы управления составляет 30 м при поперечном сечении кабеля не менее 1,5 кв. мм.
- Во избежание неисправностей и помех управляющие провода системы управления приводом должны быть проложены в отдельной системе от других питающих проводов с сетевым напряжением.
- Находящиеся под напряжением провода необходимо при каждой проверке ворот проверять на отсутствие дефектов изоляции и мест обрыва. При обнаружении дефекта нужно немедленно выключить напряжение и заменить дефектный провод.
- В случае корпусов системы управления с главным выключателем (нестандартное оснащение за отдельную плату) его необходимо установить на «0» прежде, чем открывать дверцу корпуса.

**Ввод в эксплуатацию** (раздел 6)

При вводе системы в эксплуатацию необходимо выполнять следующие требования:



Перед программированием системы управления необходимо убедиться в том, что в области движения ворот никого нет, так как при некоторых регулировках ворота движутся самостоятельно.

**Вспомогательные принадлежности и средства расширения** (раздел 7)

Перед монтажом вспомогательных принадлежностей и средств расширения необходимо сделать следующее:



Перед монтажом вспомогательных принадлежностей и средств расширения необходимо отключить систему управления от сети и в соответствии с правилами техники безопасности принять меры, исключающие ее случайное включение.

- Разрешается монтировать только вспомогательные принадлежности и средства расширения, разрешенные изготовителем этой системы управления.
- Необходимо соблюдать местные правила и нормы безопасности.
- Сетевые провода и провода системы управления необходимо прокладывать в отдельных системах изоляции.

**Техническое обслуживание и сервис** (раздел 8)

Перед выполнением работ технического обслуживания необходимо сделать следующее:



Перед выполнением работ технического обслуживания необходимо отключить систему управления от сети и в соответствии с правилами техники безопасности принять меры, исключающие ее случайное включение.

Аварийную разблокировку разрешается приводить в действие только при закрытых воротах. Примите меры, исключающие падение ворот.



Перед запросом сервисного меню из соображений безопасности необходимо проверить и убедиться в том, что в зоне движения ворот никого нет.



До начала устранения неисправностей необходимо отключить систему управления от сети и в соответствии с правилами техники безопасности принять меры, исключающие ее случайное включение.



Перед заменой предохранителей необходимо отключить систему управления от сети и в соответствии с правилами техники безопасности принять меры, исключающие ее случайное включение.

### 3 Монтаж

#### 3.1 Общие положения

При монтаже системы управления необходимо выполнять требования следующих нормативных документов (перечень не претендует на полноту):


Европейские стандарты:	- EN 12453	Безопасность использования ворот с приводом - требования
	- EN 12978	Ворота - защитные устройства для ворот с приводом - требования и методы испытаний
Нормативные документы VDE:	- VDE 0113	Электрические установки с электронным производственным оборудованием
	- VDE 0700	Безопасность электрических приборов бытового назначения и для других подобных целей
Правила пожарной безопасности		
Правила техники безопасности	- VBG 4	Электрические установки и электрическое производственное оборудование
	- BGR 232	Директивы для окон, дверей и ворот, оснащенных приводом

#### 3.2 Указания по монтажу

Систему управления в стандартном исполнении не разрешается эксплуатировать во взрывоопасных условиях. Корпус установки должен быть закреплен с помощью всех ножек, входящих в комплект поставки, на ровном, свободном от вибрации основании. Для обеспечения удобства визуального контроля рекомендуется, чтобы нижняя кромка корпуса находилась на высоте примерно 1500 мм.

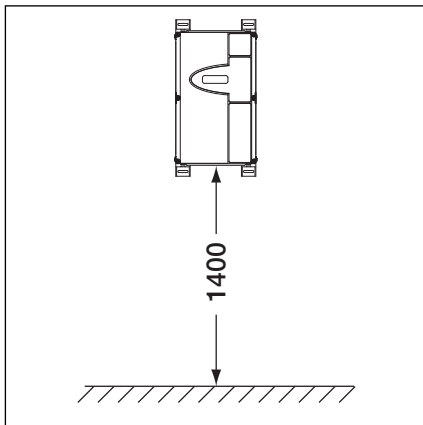
Монтаж корпуса с монтажными опорами на стальном листе с помощью входящих в комплект поставки саморезов для дюбелей (С) и подкладных шайб (просверлено отверстие 3,5 мм).

Монтаж корпуса с монтажными опорами, например, на стальных кронштейнах с помощью винтов с резьбой М4/М5 и подкладных шайб.

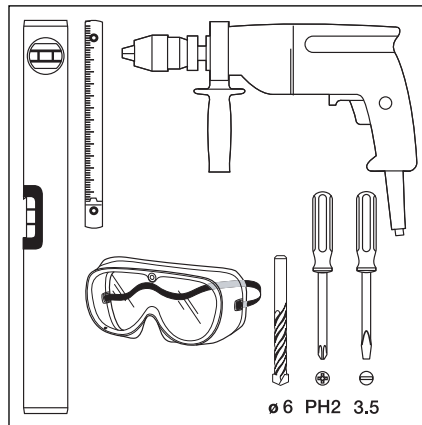


Корпус системы управления необходимо смонтировать так, чтобы обслуживающий персонал всегда видел опрокидываемые ворота.  
**Температурный диапазон: от -20 °С до + 60 °С;**

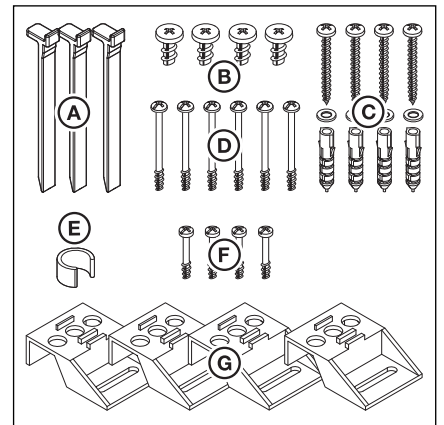
#### 3.2.1 Общие положения



3-1.1 Высота монтажа

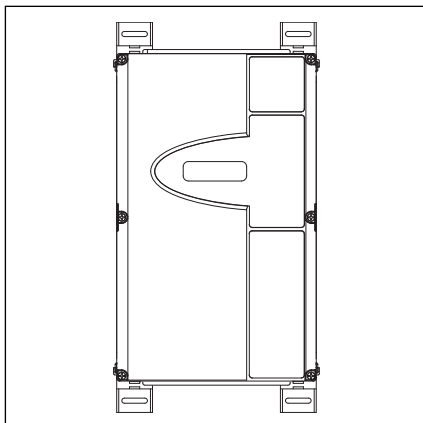


3-1.2 Необходимый инструмент

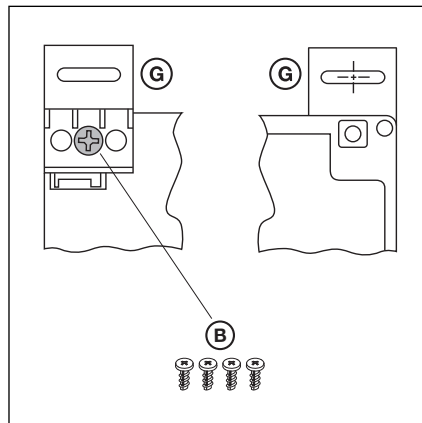


3-1.3 Пакет со вспомогательными принадлежностями для корпуса системы управления

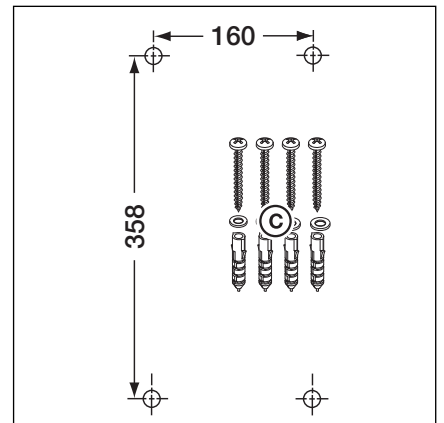
#### 3.2.2 Монтажные опоры для вертикального монтажа



3-1.4 Корпус системы управления с вертикально закрепленными монтажными опорами

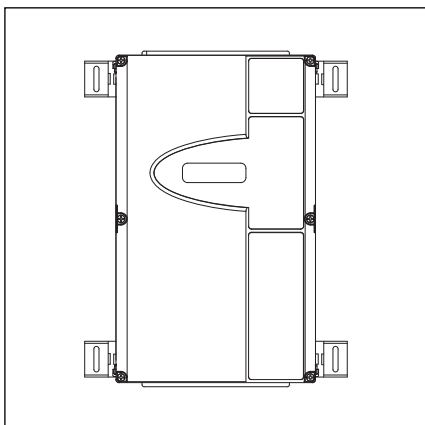


3-1.5 Крепление монтажных опор, вид сзади и спереди

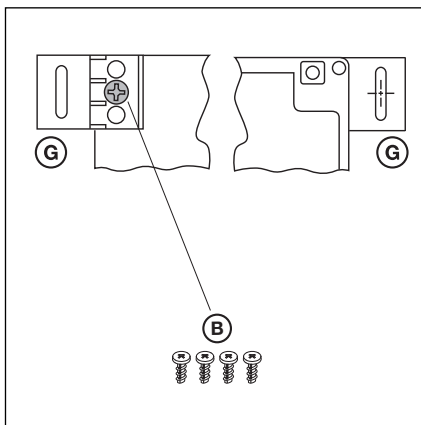


3-1.6 Схема расположения отверстий для крепления, необходимые детали для монтажа

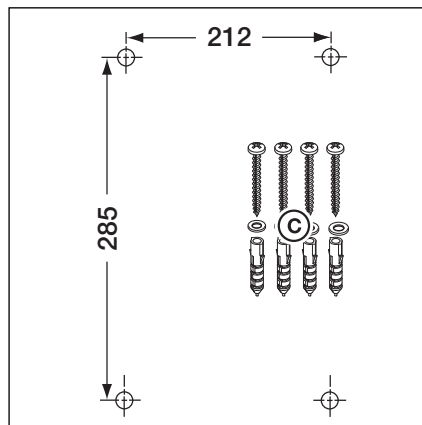
3.2.3 Монтажные опоры для горизонтального монтажа



3-2.1 Корпус системы управления с горизонтально закрепленными монтажными опорами

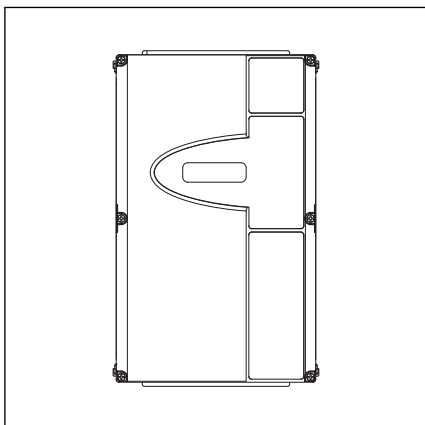


3-2.2 Крепление монтажных опор, вид сзади и спереди

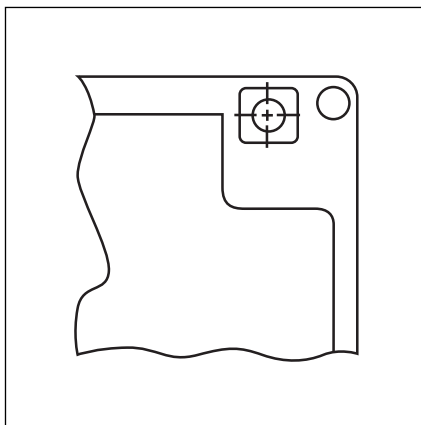


3-2.3 Схема расположения отверстий для крепления, необходимые детали для монтажа

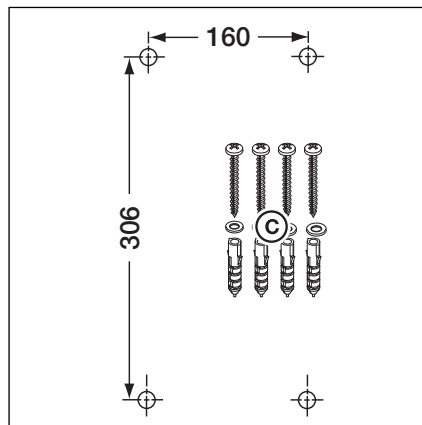
3.2.4 Монтаж непосредственно на стене или другой подобной поверхности



3-2.4 Корпус системы управления без монтажных опор, монтаж непосредственно на стене

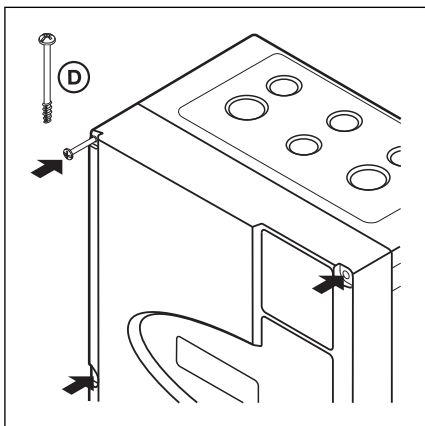


3-2.5 Используйте отверстия крепления в корпусе



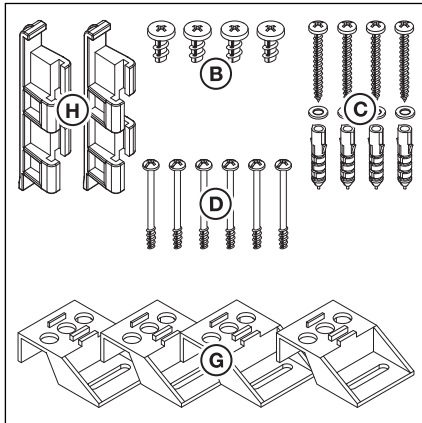
3-2.6 Схема расположения отверстий для крепления, необходимые детали для монтажа

3.2.5 Крепление на потолке

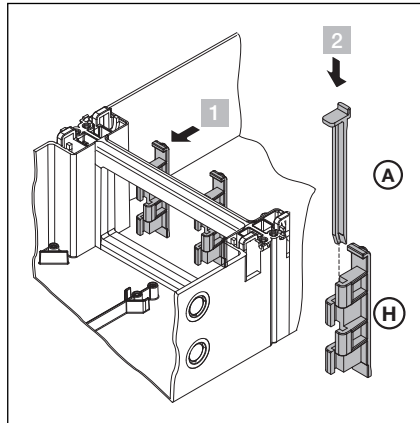


3-2.7 Закрутите все винты крепления крышки

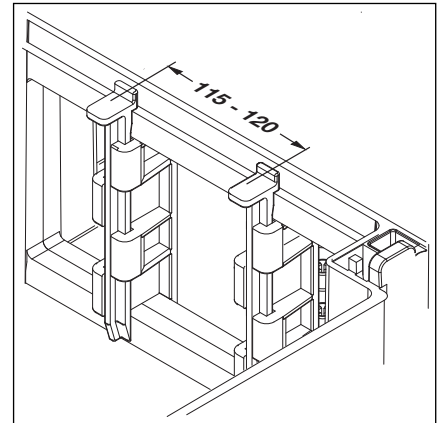
3.2.6 Монтаж расширительного корпуса



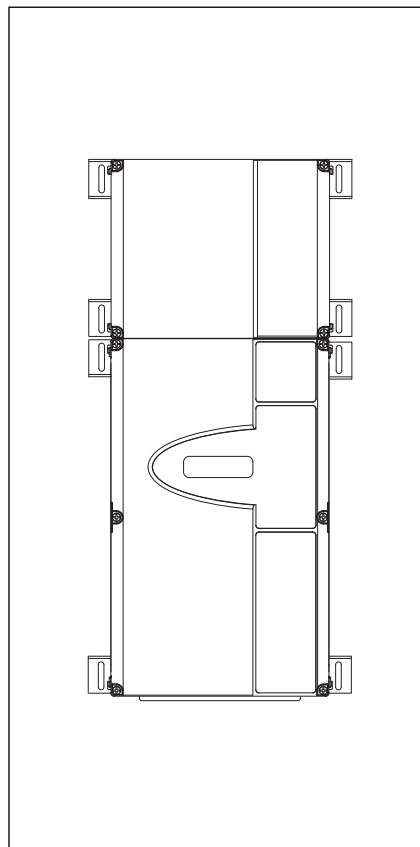
3-3.1 Пакет со вспомогательными принадлежностями для расширения корпуса



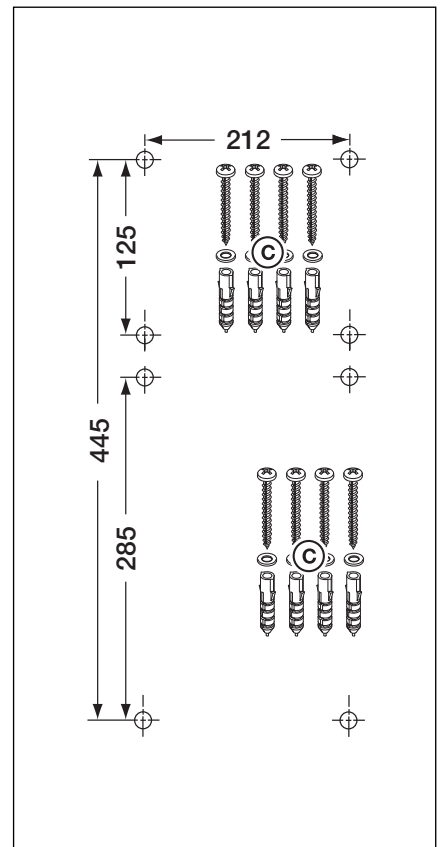
3-3.2 Сборка



3-3.3 Проверьте правильное положение соединительных деталей корпуса



3-3.4 Корпус системы управления и расширение с вертикально закрепленными монтажными опорами



3-3.5 Схема расположения отверстий для крепления, необходимые детали для монтажа



## 4 Электрическое подключение

### 4.1 Общие положения

При выполнении электрического подключения необходимо соблюдать следующие требования:

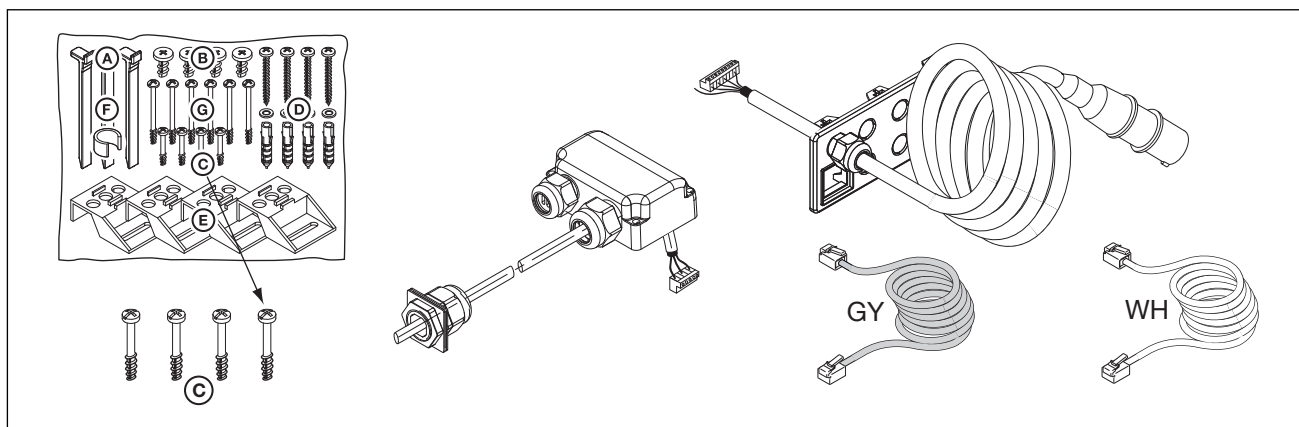


Подключение разрешается производить только обученным квалифицированным электрикам в соответствии с местными правилами и нормами безопасности электроустановок.

**При неквалифицированном подключении существует опасность для жизни!**

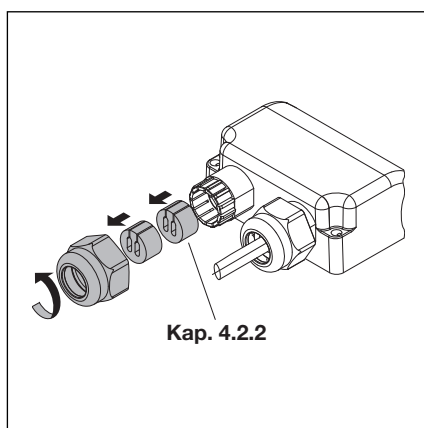
- Система управления рассчитана на подключение к местной сети низкого напряжения.
- Перед выполнением электрического подключения необходимо проверить, соответствует ли допустимый диапазон напряжения питания системы управления напряжению в местной электросети.
- Отклонение напряжения источника питания от рабочего напряжения привода может составлять максимум  $\pm 10\%$ .
- При постоянном подключении системы управления к местной сети необходимо предусмотреть всеполюсное устройство отключения от сети с соответствующим входным предохранителем.
- Провода, с помощью которых производится подключение к сети, должны всегда входить снизу в корпус системы управления.
- Максимальная длина провода для подключения системы управления составляет 30 м при поперечном сечении кабеля не менее 1,5 кв. мм.
- Во избежание неисправностей и помех управляющие провода системы управления приводом должны быть проложены в отдельной системе от других питающих проводов с сетевым напряжением.
- Находящиеся под напряжением провода необходимо при каждой проверке ворот проверять на отсутствие дефектов изоляции и мест обрыва. При обнаружении дефекта нужно немедленно выключить напряжение и заменить дефектный провод.
- В случае корпусов системы управления с главным выключателем (нестандартное оснащение за отдельную плату) его необходимо установить на «0» прежде, чем открывать дверцу корпуса.

### 4.2 Монтаж соединительных частей электродвигателя

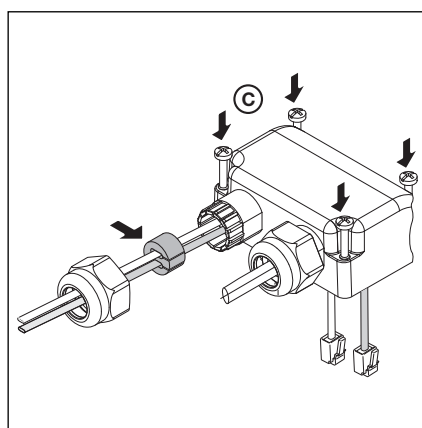


4-1.1 Для монтажа необходимы: Винты из куляка со вспомогательными принадлежностями, провод для подключения двигателя, провод для подключения к сети, 6-жильный системный провод.

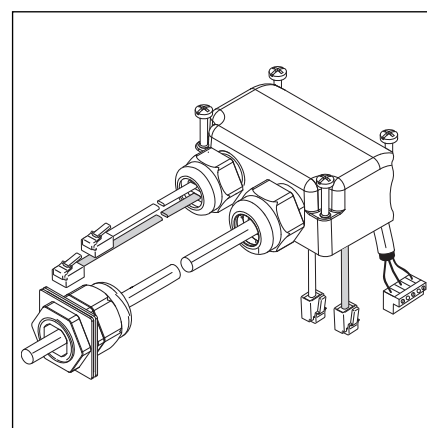
#### 4.2.1 Подсоединения присоединительного провода/ системного провода к электродвигателю



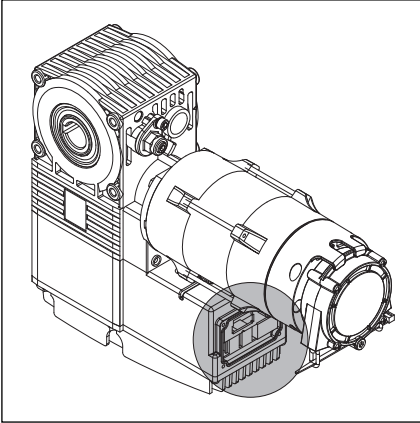
4-1.2 Подготовьте кабельную арматуру с резьбовым соединением для системного провода



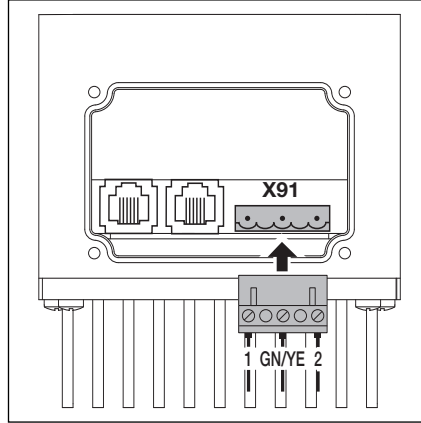
4-1.3 Проведите системный провод, установите уплотнение



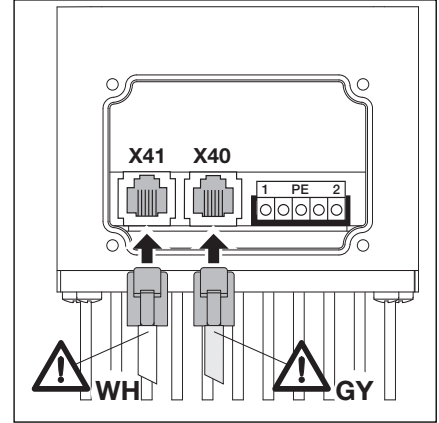
4-1.4 Подготовленная крышка розетки для подсоединения электродвигателя



4-2.1 Положение платы для подсоединения двигателя на электродвигателе

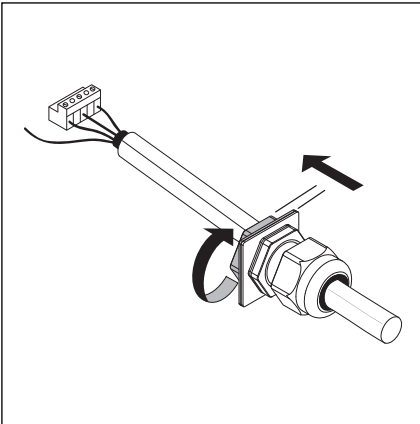


4-2.2 Подсоединение провода электродвигателя к присоединительной плате двигателя

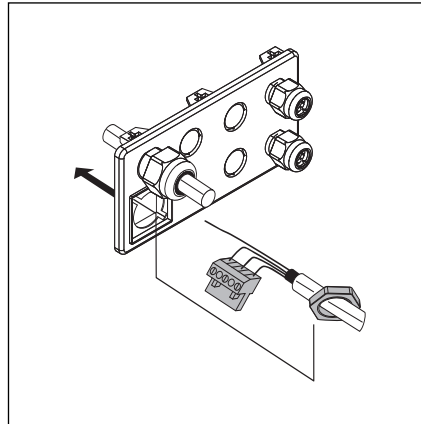


4-2.3 Подключение системного провода к плате подсоединения двигателя. Обратите внимание на цвета проводов!

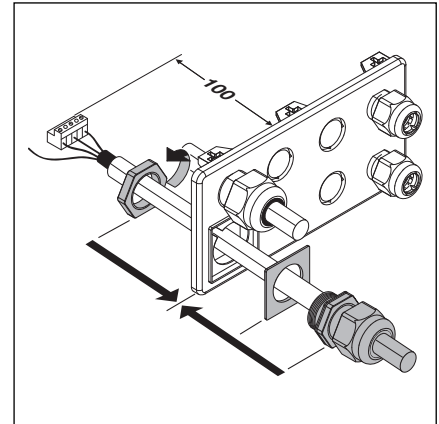
4.2.2 Подсоединения присоединительного провода/ системного провода к системе управления



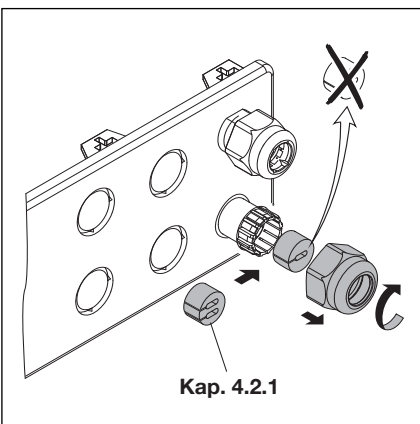
4-2.4 Открутите резьбовое соединение провода двигателя



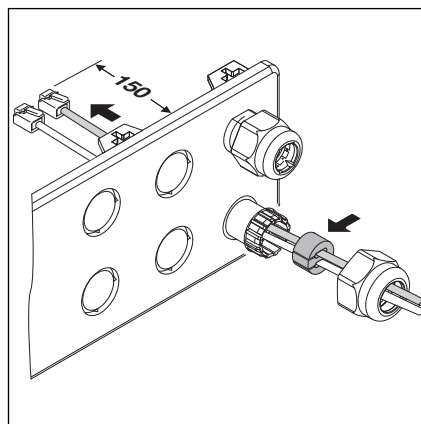
4-2.5 Проведение вилки и гайки крепления через фланцевую пластину



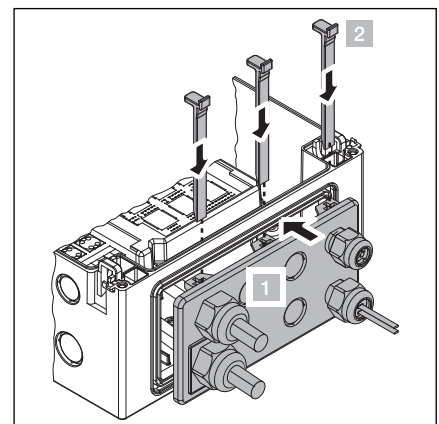
4-2.6 Окончательный монтаж на крышке корпуса системы управления



4-2.7 Подготовьте кабельную арматуру с резьбовым соединением для системного провода

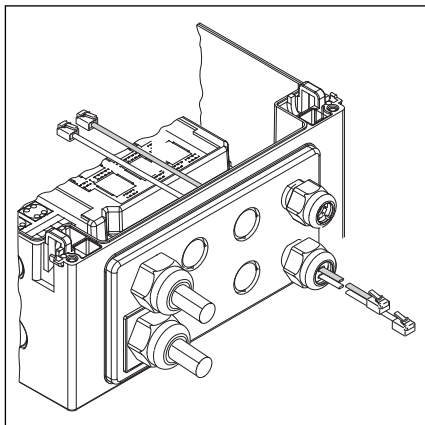


4-2.8 Проведите системный провод, установите уплотнение

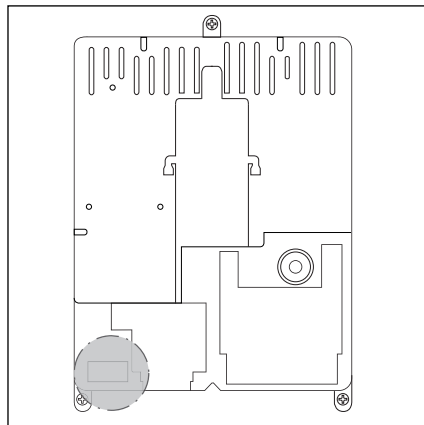


4-2.9 Окончательный монтаж крышки корпуса

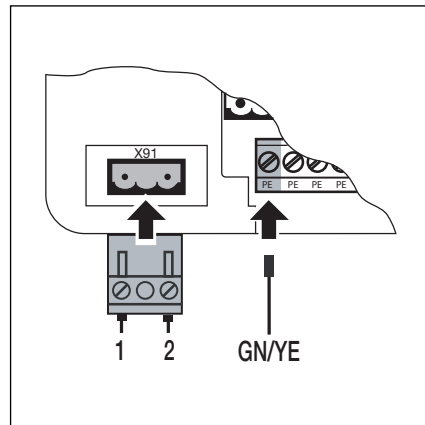




4-3.1 Окончательно смонтированная крышка корпуса

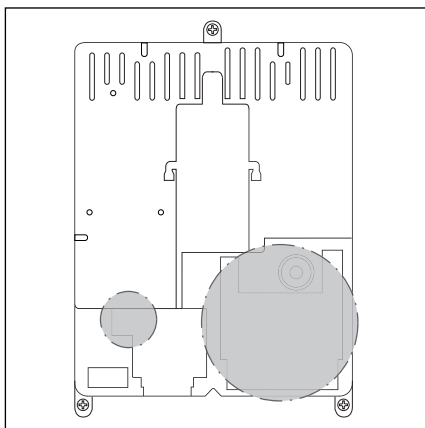


4-3.2 Положение выводов для подсоединения двигателя в корпусе системы управления

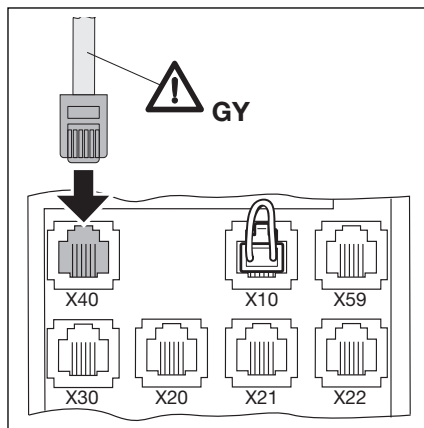


4-3.3 Подсоединение провода электродвигателя к X91

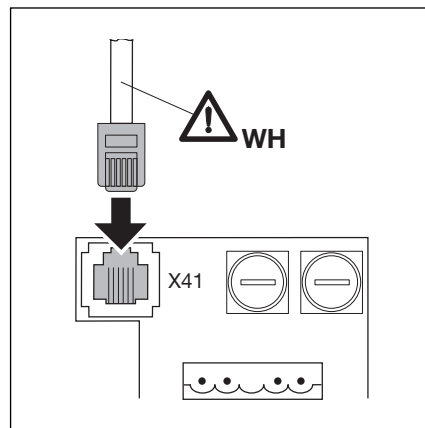
#### 4.2.3 Подсоединение системного провода привода к системе управления



4-3.4 Положение выводов для подсоединения системного провода в корпусе системы управления



4-3.5 Подключение «датчика положения ворот» электродвигателя к X40, цвет кабеля - серый.

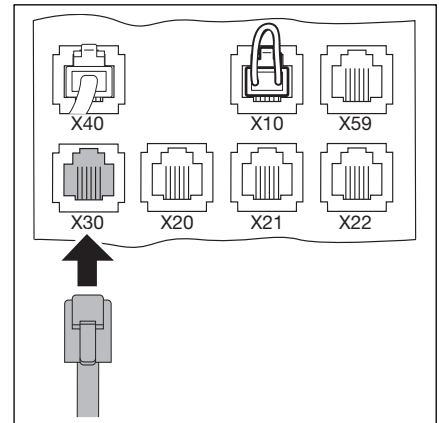


4-3.6 Подключение преобразователя частоты двигателя к X41, цвет кабеля - белый.

4.3 Подсоединение внешних элементов управления

4.3.1 Подсоединение системного провода в корпусе системы управления

- X40 Верхний датчик положения
- X59 Интерфейс для диагностирования
- X30 Предохранитель замыкающего контура (оптический или планка омических контактов 8K2) в направлении закрытия ворот (см. раздел 7)

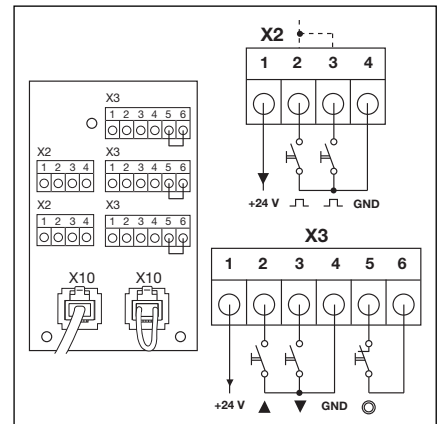


4-4.1 Подключение системных проводов, например, предохранителя замыкающего контура к X30

**X10** Дополнительные внешние элементы управления #  
С помощью X10 соедините плату расширения для внешних элементов управления в корпусе системы (снимите переключательную вилку!).  
Ко второму гнезду X10 может быть подключена дополнительная плата расширения.

- X2** Планка с винтовыми зажимами для импульсного входа (например, приемник системы дистанционного управления)
- 1 + 24 В
  - 2 Импульс (см. меню программы 15)
  - 3 Импульс (внутренняя переключка с 2)
  - 4 Потенциал сравнения с землей (GND)

- X3** Внешние кнопочные выключатели
- 1 + 24 В
  - 2 Кнопочный выключатель Откр
  - 3 Кнопочный выключатель Закры
  - 4 Потенциал сравнения с землей (GND)
  - 5 Клавиша Стоп, контактный вывод 1
  - 6 Клавиша Стоп, контактный вывод 2 (при подключении удалите перемычку между выводами 5 и 6!)



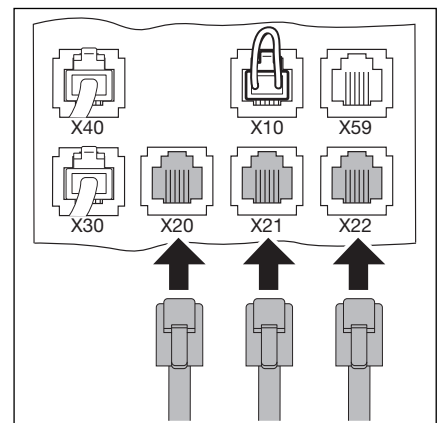
4-4.2 Подключение дополнительных внешних элементов управления к X10

- X20 Устройство безопасности (например, световой барьер)
- X21 Устройство безопасности (например, световой барьер)
- X22 Устройство безопасности (например, световой барьер)

**Испытанные устройства безопасности с системным кабелем**

Устройства защиты с тестированием в качестве средств защиты (например, односторонние или отражательные световые барьеры с тестированием) подключаются с помощью системного провода непосредственно к гнездам разъёмного контактного соединения X20/X21/X22 (рулонные ворота).

Реакцию привода на сигналы устройств безопасности необходимо запрограммировать в соответствующем меню 12/13/14.



4-4.3 Подключение устройств защиты с помощью системного провода

**Другие устройства, подсоединяемые посредством кабеля**


Другие устройства (например, индуктивные петли, световые завесы, радарные датчики движения) могут быть подключены к винтовому переходнику с контактными выводами. Соединение с системой управления (к гнездовым контактными зажимам X20/X21/X22) осуществляется с помощью системного провода.

Тестирование может быть включено на выбор.

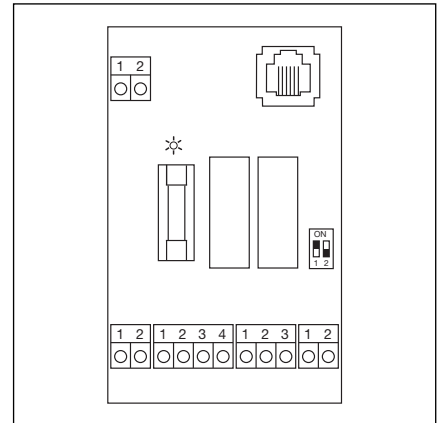
Реакцию привода на сигналы устройств безопасности необходимо запрограммировать в соответствующем меню 12/13/14.

Питающее напряжение: 24 В постоянного тока, ± 15 %

Потребляемый ток: макс. 250 мА



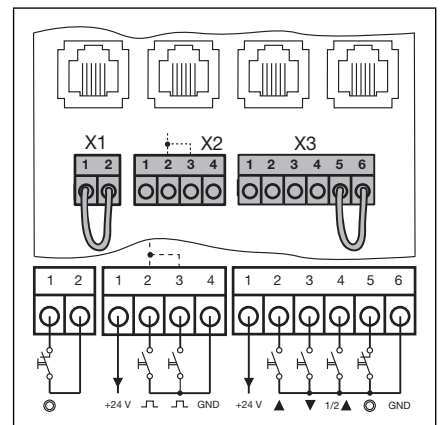
Не испытанные защитные устройства разрешены только для защиты оборудования!



4-5.1 Переходник с винтовыми контактными зажимами на системном проводе

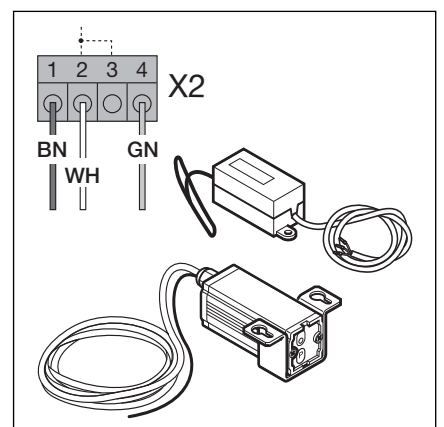
**4.3.2 Подключение к планкам с винтовыми контактными зажимами в корпусе системы управления**

- X1** Подключение нормально замкнутой цепи (размыкающий контакт, например, аварийное выключение)
- X3** Подключение для импульсного входа (например, приемник системы дистанционного управления)
  - 1 + 24 В
  - 2 Кнопочный выключатель Откр
  - 3 Кнопочный выключатель Закр
  - 4 Кнопочный выключатель Открыто наполовину
  - 5 Кнопочный выключатель Стоп (при подключении переключки на вывод 6 не требуется!)
  - 6 Потенциал сравнения с землей (GND)



4-5.2 Подключение винтовых контактных зажимов

- X2** Импульсный вход (например, приемник системы дистанционного радиуправления)
  - 1 + 24 В
  - 2 Импульс (см. меню программы 15)
  - 3 Импульс (внутренняя переключка с 2)
  - 4 Потенциал сравнения с землей (GND)

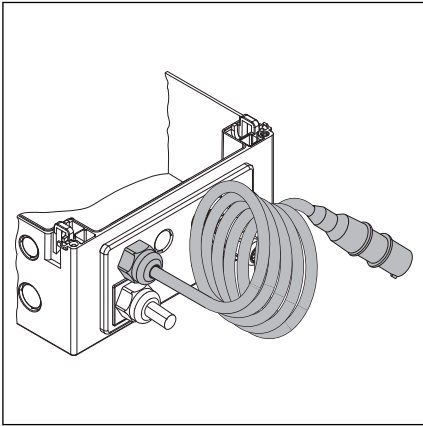


4-5.3 Подключение приемника системы дистанционного радиуправления

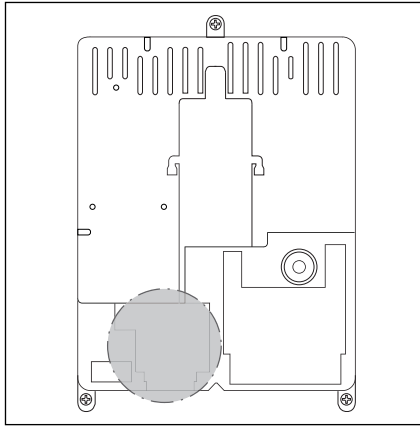
При подключении принадлежностей к выводам X1/X2/X3/X10/X20/X21/X22/X30/X40/X59 общий суммарный ток не должен превышать 500 мА.  
 Для того, чтобы система управления могла обрабатывать поступающие импульсы, они должны действовать на входных выводах не менее 150 мс!  
 Наличие напряжения внешнего источника на выводах X1/X2/X3 вызывает разрушение электроники.

4.4 Подключение к сети

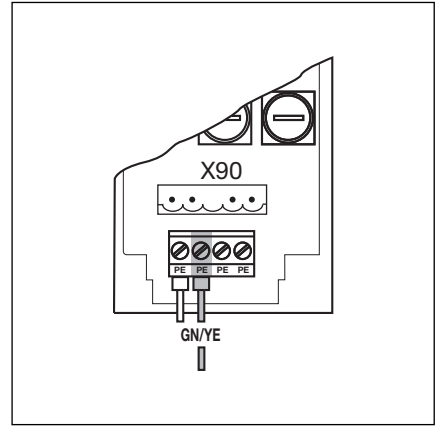
4.4.1 Подсоединение провода для подключения к сети



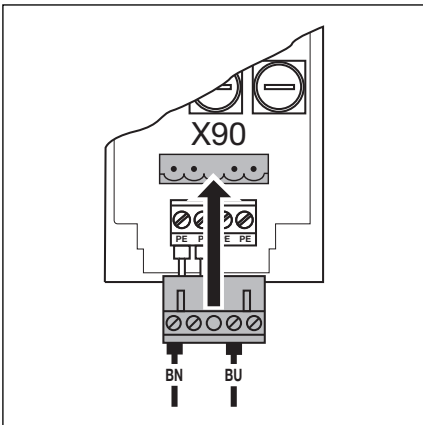
4-6.1 Фланец корпуса с проводом для подключения к сети



4-6.2 Положение выводов для подключения к сети внутри корпуса системы управления



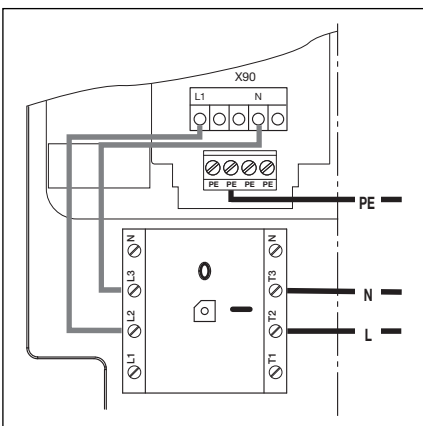
4-6.3 Подсоединение защитного провода кабеля для подключения к сети



4-6.4 Подключение к сети однофазного переменного тока на X90

4.4.2 Постоянное подключение к главному выключателю

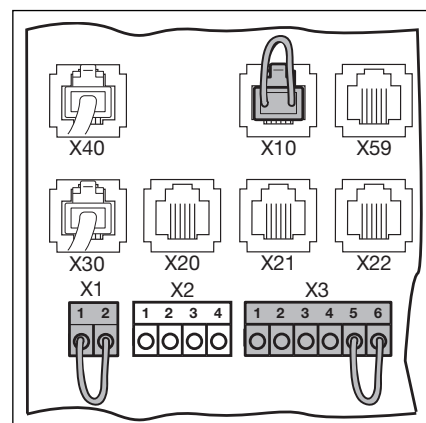
При работе системы управления в условиях защиты IP65 не разрешается использовать вилку CEE, входящую в комплект поставки. Подвод напряжения осуществляется путем постоянного подключения к главному выключателю. Необходимо предусмотреть предохранители в соответствии с местными или государственными предписаниями.



4-6.5 Подключение однофазной сети к главному выключателю

#### 4.4.3 Подготовка перед включением системы управления

- Еще раз проверьте на системе управления:
  - Все электрические подключения.
  - Вставные перемычки X1/X3 (нормально замкнутая цепь) а также переключаящая вилка X10 должны быть установлены на плате, если здесь не подключены никакие другие вспомогательные принадлежности.
- Входной предохранитель розетки СЕЕ должен соответствовать местным требованиям безопасности.
- Проверьте, есть ли в розетке напряжение.
- Проверьте правильность механического монтажа привода.
- Проверьте надлежащее крепление крышки розетки для подключения двигателя.
- Откройте ворота вручную на высоту примерно 1000 мм (см. пункт 8.2).



4-7.1 Штекерные перемычки X1/X3, переключаящая вилка X10



## 5 Управление воротами

### 5.1 Элементы управления на корпусе системы управления

**A Клавиша открытия ворот**

Служит для открытия ворот

**B Клавиша стоп**

Служит для остановки движения ворот

**C Цифровой дисплей**

Две семисегментные цифры служат для индикации различных рабочих состояний

**D Клавиша закрытия ворот**

Служит для закрытия ворот

**E Клавиша открытия на S**

Служит для открытия ворот до запрограммированного промежуточного положения

**F Миниатюрный замок**

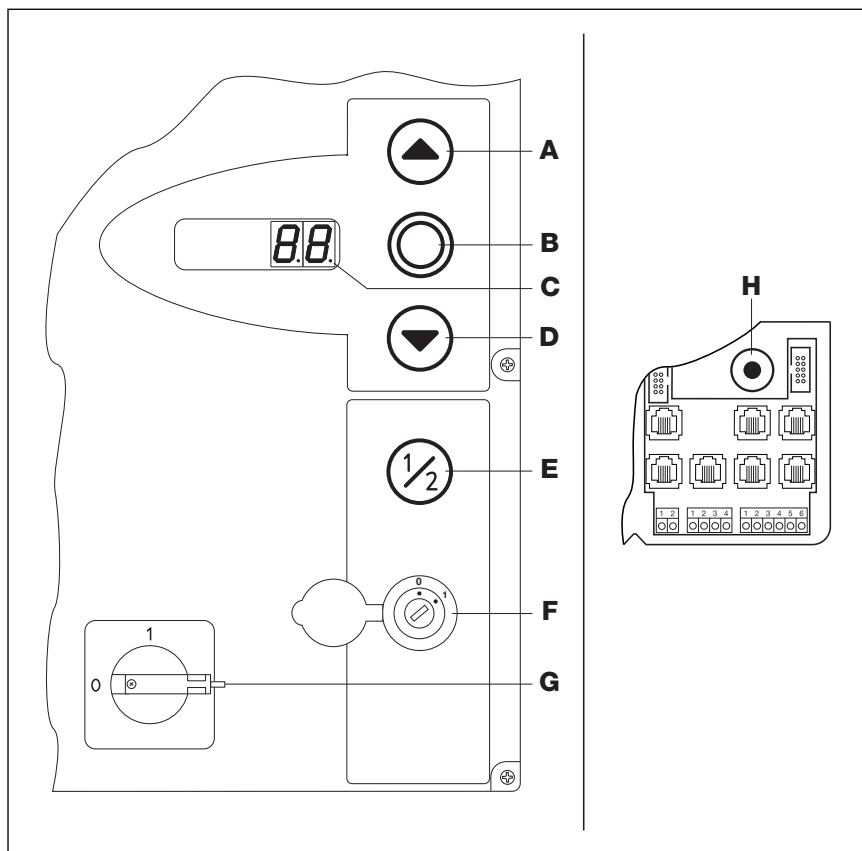
Миниатюрный замок отключает все подключенные элементы управления и может быть заменен на профильный полуцилиндр (опция).  
Путем перестановки проводов подключения миниатюрному замку может быть, в числе прочего, дана функция главного выключателя.

**G Главный выключатель**

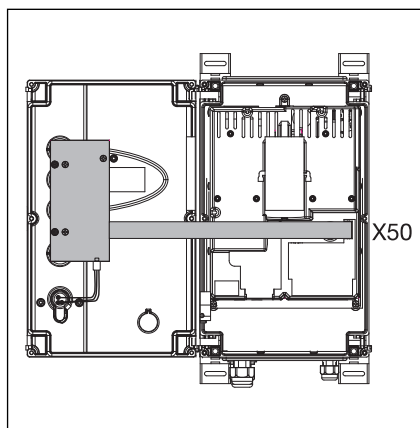
Главный выключатель (опционный) отключает рабочее напряжение (все полюса). Он может быть заперт висячим замком для выполнения работ технического обслуживания или сервисных работ.

**H Кнопочный выключатель программирования**

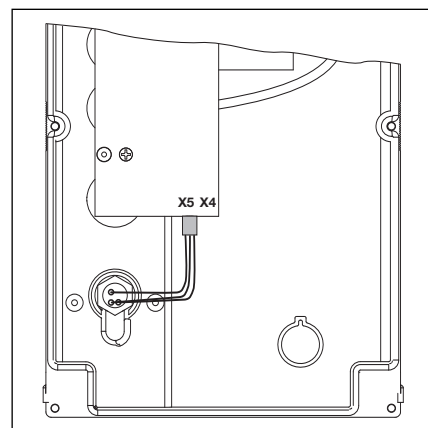
Кнопочный выключатель программирования служит для начала и окончания программирования в рамках меню.



5-1.1 Элементы управления на корпусе системы управления и внутри его



5-1.2 Подключение платы клавиатуры к X50 в системе управления



5-1.3 Подключение выключателя с ключом к X5 в системе управления

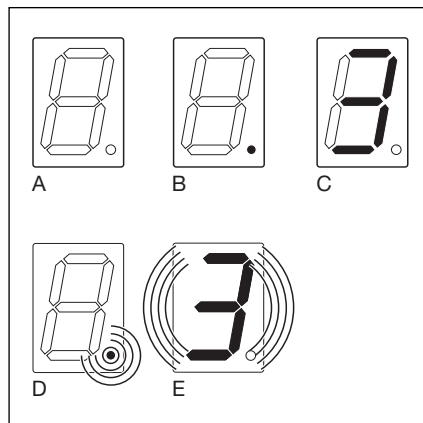
5.2 7-сегментные дисплеи

7-сегментные дисплеи служат для индикации положений ворот, рабочих состояний и сообщений о неисправностях.

5.2.1 Общие определения терминов

Ниже разъясняются возможные показания 7-сегментного дисплея

- A Индикация отсутствует
- B Светится точка
- C Светится цифра
- D Точка мигает
- E Цифра мигает

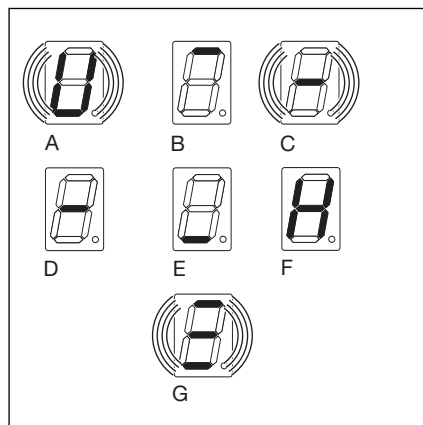


5-2.1 Возможная индикация на 7-сегментном дисплее

5.2.2 Индикация положений ворот

Отражение положений ворот на 7-сегментном дисплее

- |  |  |
|--|--|
| <ul style="list-style-type: none"> <li>A Риски сбоку и внизу</li> <li>B Риска вверху</li> <li>C Риска посередине, мигает</li> <li>D Риска посередине, светится</li> <li>E Риска внизу</li> <li>F Риски сбоку и посередине</li> <li>G Штрихи сверху, посередине, снизу, мигает</li> </ul> | <p>Система управления впервые введена в эксплуатацию и еще не обучена.</p> <p>Ворота в конечном открытом положении</p> <p>Ворота движутся в конечное положение</p> <p>Ворота остановлены в любом положении</p> <p>Ворота в конечном закрытом положении</p> <p>Ворота в запрограммированном промежуточном положении (положение S)</p> <p>Ворота в запрограммированном положении RWA</p> |
|--|--|

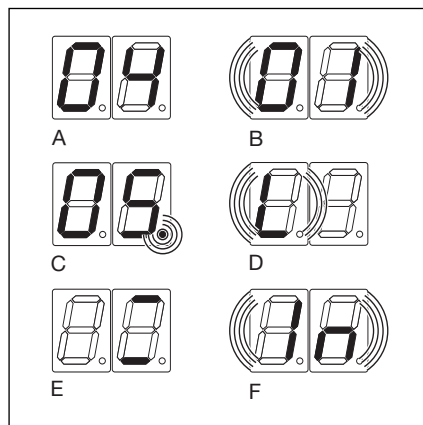


5-2.2 Индикация различных положений ворот

5.2.3 Возможные сообщения

Эти сообщения могут быть во время работы отражены на обоих 7-сегментных позициях дисплея.

- |   |   |
|---|---|
| <ul style="list-style-type: none"> <li>A Двухзначное число, горит постоянно</li> <li>B Двухзначное число, мигает</li> <li>C Однозначное/двухзначное число с точкой</li> <li>D L мигает</li> <li>E Риски вверху и внизу, горят постоянно</li> <li>F "In" мигающий</li> </ul> | <p>показывает номер меню (например, меню 04)</p> <p>показывает номер программируемой сейчас функции какого-то меню (например, функция 01)</p> <p>индицируется сообщение о неисправности (например, неисправность № 05)</p> <p>необходимо провести учебное движение ворот в режиме Totmann</p> <p>не подключен или неисправен датчик положения ворот/кабель</p> <p>Индикация инспекции (сервисное меню 02)</p> |
|---|---|



5-2.3 Возможные сообщения о работе



**5.2.4 Индикация - нажат кнопочный выключатель на корпусе системы управления**

Нажатие клавишей на корпусе системы управления вызывает изменение сигналов на соответствующих входах и индицируется на дисплее в течение двух секунд.

Клавиша	Индикация на дисплее
Стоп .....	50
Откр. ....	51
Закр. ....	52
S .....	53
Выключатель с ключом в положении 1 .....	54

Вилка выключателя с ключом должна быть вставлена в X4 (см. меню 17)

**5.2.5 Индикация - нажата внешняя подключенная клавиша**

Нажатие внешней подключенной клавиши вызывает изменение сигналов на соответствующих входах и индицируется на дисплее в течение двух секунд.

Клавиша	Индикация на дисплее
Стоп .....	60
Откр. ....	61
Закр. ....	62
S .....	63
Импульс .....	64

**5.2.6 Индикация - сигналы на входах устройств расширения**

Изменения сигналов на входах устройств расширения индицируются на дисплее в течение двух секунд.

Вход	Индикация на дисплее
Вход 1, регулирование движения X60 .....	70
Вход 2, регулирование движения X60 .....	71
Вход 3, регулирование движения X60 .....	72
Вход 4, регулирование движения X60 .....	73
Вход 5, регулирование движения X61 .....	74
Вход 6, регулирование движения X61 .....	75
Вход 7, регулирование движения X61 .....	76
Вход 8, регулирование движения X61 .....	77
Вход 1, опционное реле X61 .....	74

**5.2.7 Индикация во время автоматической работы**

При использовании платы автоматического закрывания ворот / регулирования движения наличие сигнала или дефект защитного светового барьера (подключен к гнезду X20/X21/X22) индицируется следующим образом:

- показания дисплея меняются с числа 12 на индикацию закрытого положения ворот.

Для того, чтобы система управления могла обрабатывать поступающие импульсы, они должны действовать на входных выводах не менее 150 мс!

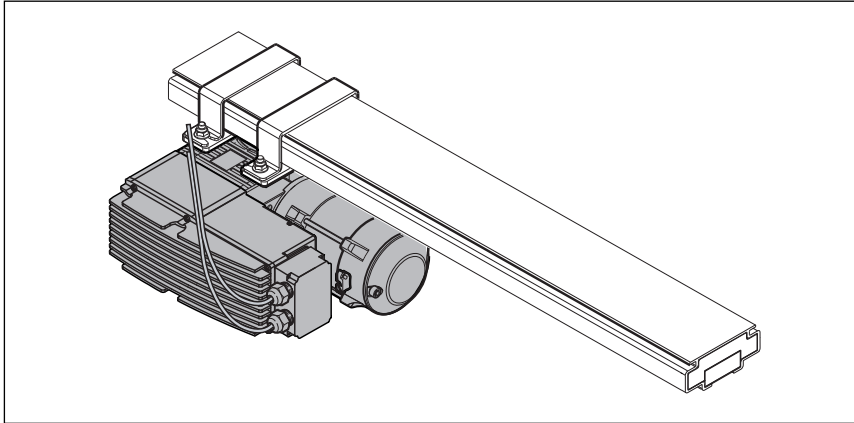


## 6 Ввод в эксплуатацию

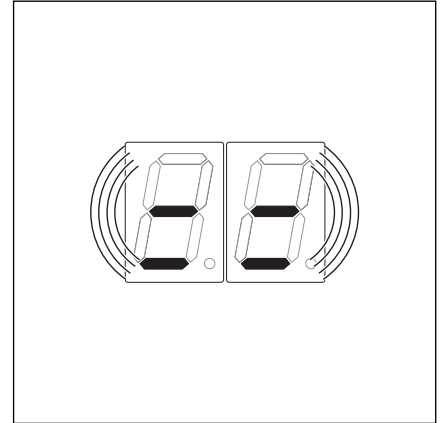
### 6.1 Виды монтажа непосредственного привода

При различных видах монтажа направление вращения привода различно и вследствие этого различно и движение ворот. Этот момент необходимо учитывать при вводе системы управления в эксплуатацию.

#### 6.1.1 Вид монтажа „Опрокидывающиеся ворота“



6-1.1 Вид монтажа „Опрокидывающиеся ворота“



6-1.2 Регулировка системы управления

6.2 Меню программы

6.2.1 Общие сведения о меню программы

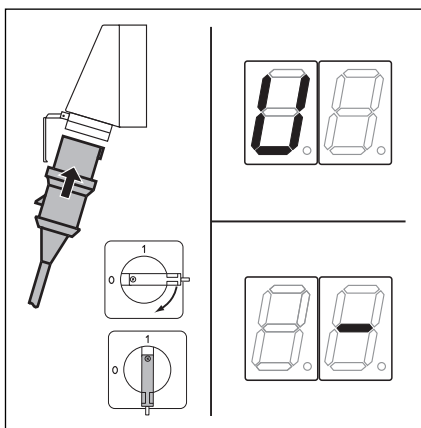
Для ввода оборудования в эксплуатацию Вы должны учитывать следующее.



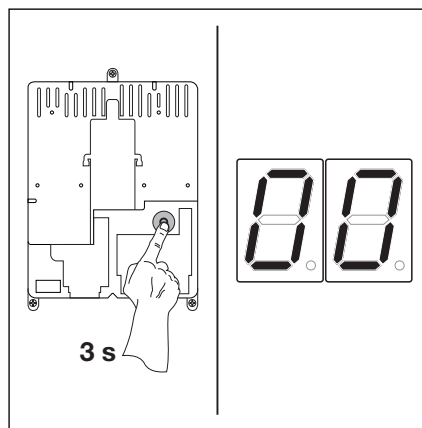
Перед программированием системы управления необходимо убедиться в том, что в области движения ворот никого нет, так как при некоторых регулировках ворота движутся самостоятельно.

6.2.2 Последовательность программирования системы управления

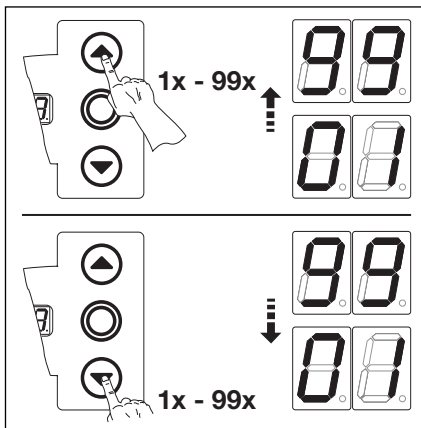
- Включите напряжение.
  - Откройте ворота вручную на высоту около 1000 мм (см пункт 8.2).
  - Установите вилку CEE в розетку.
  - Поверните главный выключатель (опционный) в положение 1.
- Индикация состояния
  - При первом вводе в эксплуатацию **U** для не обученной системы управления или — для промежуточного конечного положения.
- Начните программирование
  - Откройте корпус системы управления.
  - Нажмите и удерживайте 3 сек нажатым кнопочный выключатель программирования.
  - На дисплее индицируется **00**.
- Выберите номер меню
  - Нажимайте клавишу открытия ворот до тех пор, пока не появится нужный номер меню (пример - **07**).
  - Путем многократного нажатия клавиши закрытия ворот можно листать меню назад.
- Подтвердите номер меню
  - При индикации нужного номера меню нажмите один раз клавишу Стоп. После этого на дисплее начинает мигать номер функции выбранного меню (пример - **04**).
- Измените номер функции
  - Нажимайте клавишу открытия ворот до тех пор, пока не появится нужный номер функции (пример - **09**).
  - Путем многократного нажатия клавиши закрытия ворот можно листать функции назад.
- Подтвердите номер функции
  - При индикации нужного номера функции нажмите один раз клавишу Стоп. После этого на дисплее появится номер выбранного ранее меню (пример **07**).



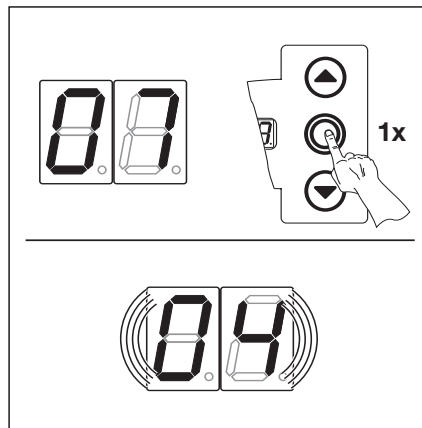
6-2.1 Включите напряжение, индикация «не обучены» или «промежуточное конечное положение»



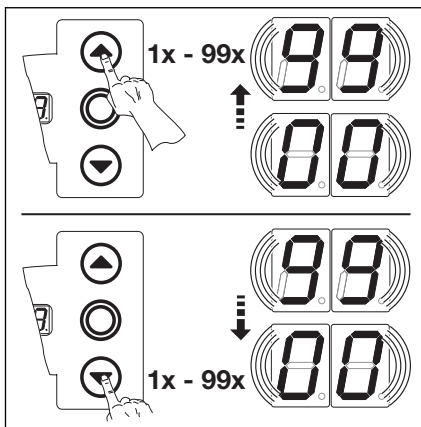
6-2.2 Начните программирование



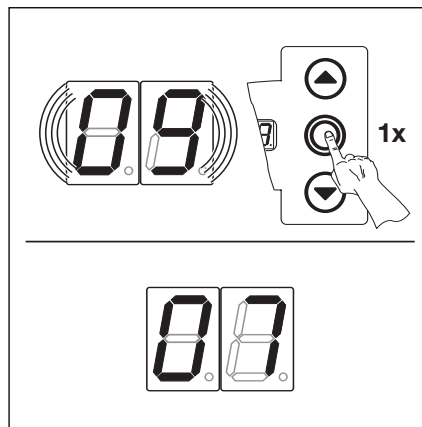
6-2.3 Выберите номер меню



6-2.4 Подтвердите номер меню (07). На дисплее появится номер функции (04).



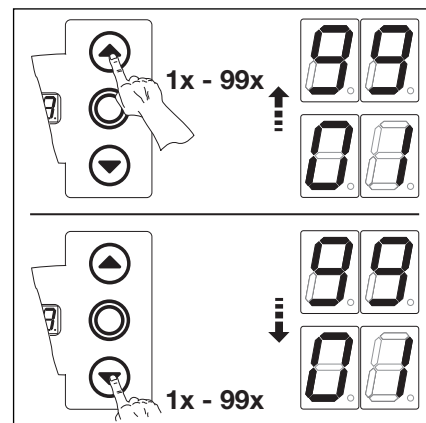
6-2.5 Измените номер функции



6-2.6 Подтвердите номер функции (09). На дисплее появится номер меню (07).

**Или**

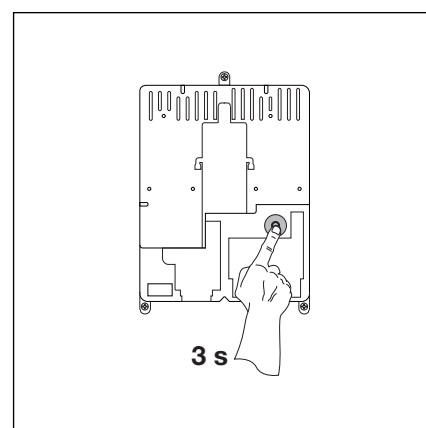
- Выберите новый номер меню и измените соответствующий номер функции.



6-3.1 Выберите новый номер меню

**Или**

- Закончите программирование
  - Нажимайте в течение трех секунд кнопочный выключатель программирования,
  - На дисплее индицируется соответствующее рабочее состояние (конечное положение или промежуточное конечное положение).



6-3.2 Закончите программирование

Если в течение 60 секунд не будет нажата никакая клавиша, то измененные регулировки будут стерты и система управления автоматически выходит из режима программирования.

### 6.3 Меню программы 01 - задание вида монтажа /обучение конечным положениям

Это меню осуществляется только в режиме Totmann и **без ограничения усилия**. Тонкая регулировка конечных положений ворот может быть осуществлена в меню 03 и 04.

#### Порядок программирования

- Начните программирование (см. пункт 6.2).
  - Откройте корпус системы управления, нажмите и держите нажатой примерно 3 секунды кнопочный выключатель программирования. На дисплее индицируется номер меню **00**.
  - Нажмите один раз клавишу открытия ворот. На дисплее индицируется номер меню **01**.
  - Нажмите один раз клавишу Стоп. На дисплее мигает «положение» **L**.
  - Процесс программирования может быть прерван путем нажатия клавиши Стоп.

- Сотрите имеющиеся величины.

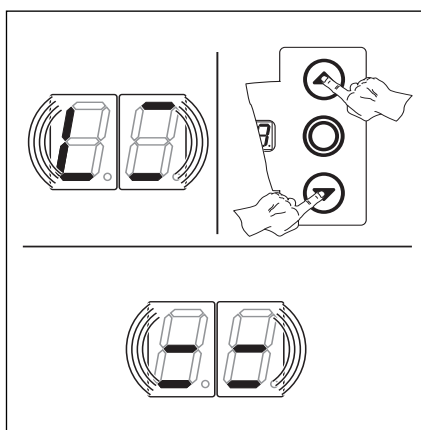
- Нажмите одновременно клавиши открытия и закрытия ворот.
- Имевшиеся величины теперь стерты и на дисплее мигает вид монтажа «Горизонтальный» **= =**.

- Задайте вид монтажа (см. пункт 6.1).

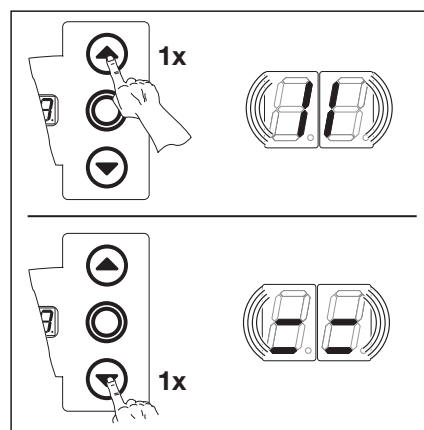
- Нажмите один раз клавишу открытия ворот для монтажа в вертикальном положении **||**

или

- Нажмите один раз клавишу закрытия ворот для монтажа в горизонтальном положении.
- Нажмите один раз клавишу Стоп
- Ворота выучат вид монтажа и на дисплее появится мигающая индикация «положения» **L**.



6-4.1 Сотрите имеющиеся величины, дисплей показывает горизонтальное положение монтажа



6-4.2 Выберите вертикальное («зеркально отраженное») или горизонтальное положение монтажа.

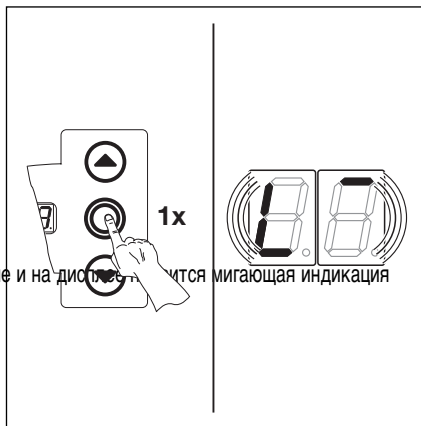
- Программирование **открытого конечного положения** ворот.

- Нажимайте клавишу открытия ворот до тех пор, пока не будет достигнуто верхнее конечное положение ворот.

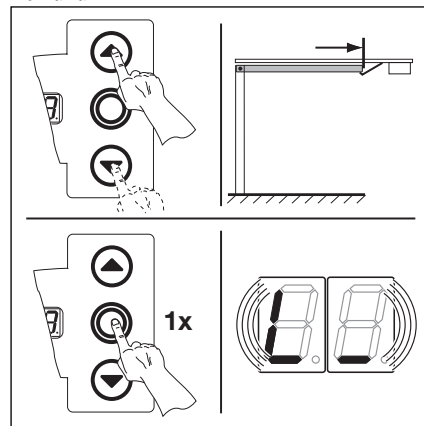
При необходимости можно сделать корректировку с помощью клавиши закрытия ворот.

- Нажмите один раз клавишу Стоп.

- Ворота выучили конечное открытое положение и на дисплее появляется мигающая индикация «положения» **L**.



6-4.3 Подтвердите индикацию «вид монтажа», затем появляется индикация «положения» **L**



6-4.4 Программирование конечного закрытого положения ворот

- Программирование **закрытого конечного положения** ворот.

- Нажимайте клавишу закрытия ворот (в режиме Totmann) до тех пор, пока не будет достигнуто нижнее конечное положение.

При необходимости можно сделать корректировку с помощью клавиши закрытия ворот.

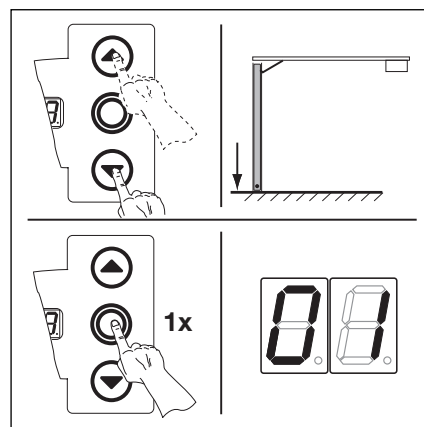
- Нажмите один раз клавишу Стоп.

- Ворота выучили конечное закрытое положение и на дисплее появляется номер меню **01**.

- Программирование «конечных положений» закончено.

- Контрольное движение для проверки конечных положений производится с помощью **меню 2**.

После каждого движения ворот в режиме Totmann система управления после остановки ворот реагирует на следующую команду движения лишь спустя примерно 1,5 секунды. В это время дисплей не мигает.



6-4.5 Программирование конечного открытого положения ворот

6.4 Меню программы 02 - контрольное движение в конечные положения

Это меню служит в качестве вспомогательного средства при проверке конечных положений ворот после обучения (меню 01) и тонкой регулировки (меню 03 и 04) и осуществляется только в режиме Totmann и **без ограничения усилия**.

**Порядок программирования**

• **Либо:**

Если система управления уже находится в режиме программирования, то выберите соответствующее меню с помощью клавиши открытия или закрытия ворот (см. пункт 6.2).

**Либо:**

Начните программирование с помощью кнопочного выключателя программирования (см. пункт 6.2) и перейдите в соответствующее меню.

- Нажмите один раз клавишу Стоп. На дисплее появится мигающая индикация «положения» L \_ .

- Проверьте **конечное открытое положение** ворот

- Нажимайте клавишу открытия ворот (в режиме Totmann) до тех пор, пока не будет достигнуто верхнее конечное положение ворот.
- Ворота останавливаются и на дисплее появляется мигающая индикация «положения» L \_ .

- Проверьте **конечное закрытое положение** ворот

- Нажимайте клавишу закрытия ворот (в режиме Totmann) до тех пор, пока не будет достигнуто нижнее конечное положение ворот.
- Ворота останавливаются и на дисплее появляется мигающая индикация «положения» L \_ .

После каждого движения ворот в режиме Totmann система управления после остановки ворот реагирует на следующую команду движения лишь спустя примерно 1,5 секунды. В это время дисплей не мигает.

- Закончите меню:

- Нажмите один раз клавишу Стоп.
- На дисплее появится номер меню **02**.
- Таким образом, программирование функций в этом меню закончено.

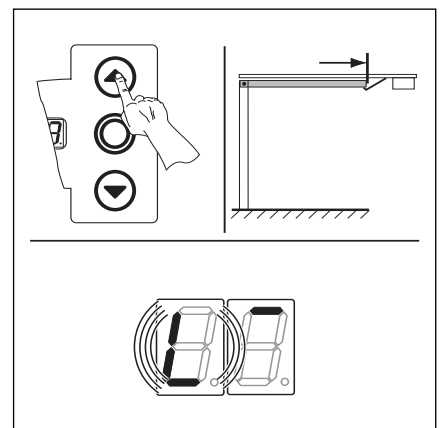
- Программирование других функций

- Выберите соответствующее меню с помощью клавиши открытия или закрытия ворот.
- Измените функции.

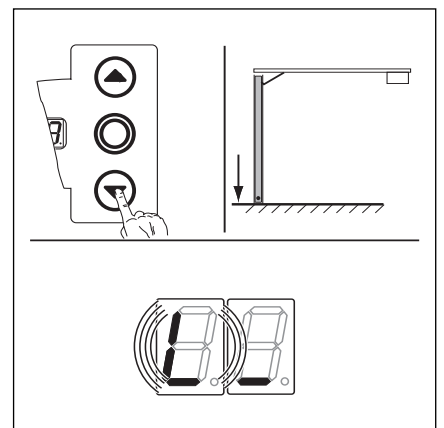
**Или:**

- Закончите программирование

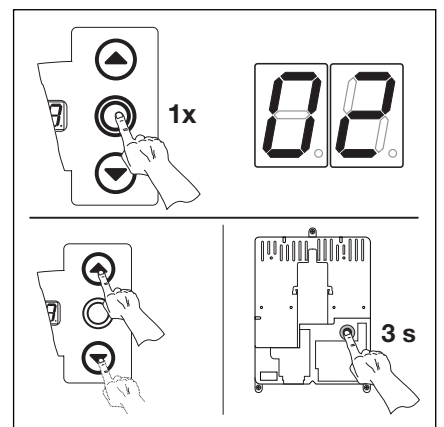
- Нажмите и держите нажатой 3 секунды кнопочный выключатель программирования,
- На дисплее индицируется соответствующее положение ворот.



6-5.1 Проверьте конечное открытое положение ворот.



6-5.2 Проверьте конечное закрытое положение ворот.



6-5.3 Подтвердите номер функции. Закончите программирование.

## 6.5 Меню программы 03 - тонкая регулировка конечного открытого положения

В этом меню можно с помощью 9 шагов сдвинуть фактическое конечное открытое положение относительно положения, выученного с помощью меню 01. Этот процесс можно повторять любое число раз.

### Порядок программирования

#### • Либо:

Если система управления уже находится в режиме программирования, то выберите соответствующее меню с помощью клавиши открытия или закрытия ворот (см. пункт 6.2).

#### Либо:

Начните программирование с помощью кнопочного выключателя программирования (см. пункт 6.2) и перейдите в соответствующее меню.

- Нажмите один раз клавишу Стоп. На дисплее появится мигающая индикация установленного числа шагов.
- Отрегулируйте конечное открытое положение ворот дальше в направлении **открытия ворот**.
  - Нажмите клавишу открытия ворот. Каждое нажатие на клавишу смещает фактическое конечное положение на один шаг **назад** за выученное конечное положение.
  - Возможны 9 шагов регулирования (ширина шага зависит от привода и канатного барабана).

После каждого изменения, сделанного путем тонкой регулировки, необходимо проверить фактическое конечное положение ворот. Для этого нужно остаться в режиме программирования и перейти прямо в меню 02 «Контрольное движение в конечные положения».

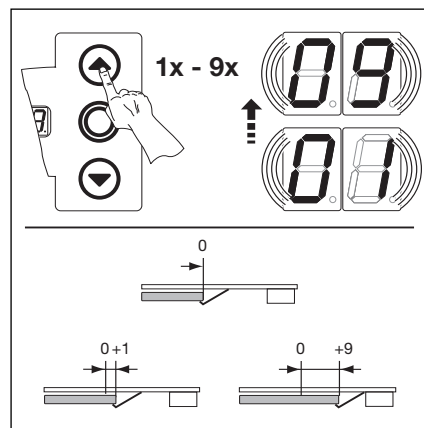
- Отрегулируйте конечное открытое положение ворот обратно в направлении **закрытия ворот**.
  - Нажмите клавишу закрытия ворот. Каждое нажатие клавиши смещает фактическое конечное положение на один шаг **до** выученного конечного положения.
  - Возможны 9 шагов регулирования (ширина шага зависит от привода и канатного барабана).

После каждого изменения, сделанного путем тонкой регулировки, необходимо проверить фактическое конечное положение ворот. Для этого нужно остаться в режиме программирования и перейти прямо в меню 02 «Контрольное движение в конечные положения».

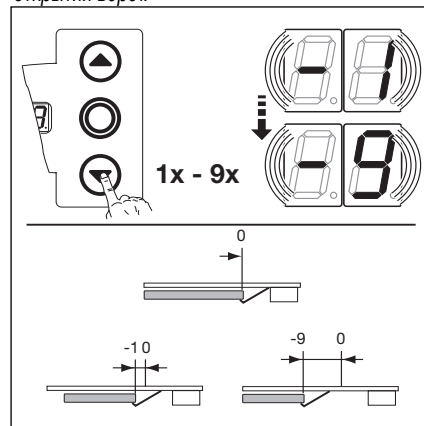
- Закончите меню:
  - Нажмите один раз клавишу Стоп.
  - На дисплее появится номер меню 03.
  - Таким образом, программирование функций в этом меню закончено.
- Запрограммируйте другие функции.
  - Выберите соответствующее меню с помощью клавиши открытия или закрытия ворот.
  - Измените функции.

#### Или:

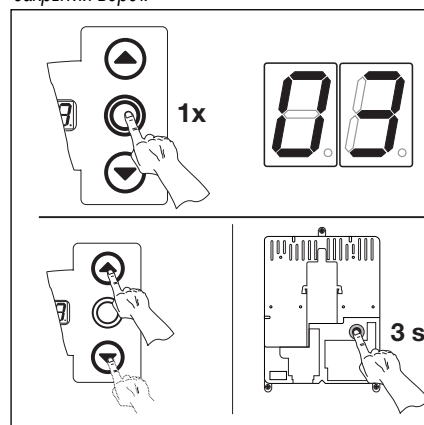
- Закончите программирование
  - Нажмите и держите нажатой 3 секунды кнопочный выключатель программирования,
  - На дисплее индицируется соответствующее положение ворот.



6-6.1 Отрегулируйте конечное открытое положение ворот дальше в направлении открытия ворот.



6-6.2 Отрегулируйте конечное открытое положение ворот в обратном направлении - закрытия ворот.



6-6.3 Подтвердите номер функции. Закончите программирование.



## 6.6 Меню программы 04 - тонкая регулировка конечного закрытого положения

В этом меню можно с помощью 9 шагов сдвинуть фактическое конечное закрытое положение относительно положения, выученного с помощью меню 01. Этот процесс можно повторять любое число раз.

### Порядок программирования

#### • Либо:

Если система управления уже находится в режиме программирования, то выберите соответствующее меню с помощью клавиши открытия или закрытия ворот (см. пункт 6.2).

#### Либо:

Начните программирование с помощью кнопочного выключателя программирования (см. пункт 6.2) и перейдите в соответствующее меню.

- Нажмите один раз клавишу Стоп. На дисплее появится мигающая индикация установленного числа шагов.
- Отрегулируйте конечное закрытое положение ворот в обратном направлении **открытия ворот**.
  - Нажмите клавишу открытия ворот. Каждое нажатие на клавишу смещает фактическое конечное положение на один шаг дальше назад **до** выученного конечного положения.
  - Возможны 9 шагов регулирования (ширина шага зависит от привода и канатного барабана).

После каждого изменения, сделанного путем тонкой регулировки, необходимо проверить фактическое конечное положение ворот. Для этого нужно остаться в режиме программирования и перейти прямо в меню 02 «Контрольное движение в конечные положения».

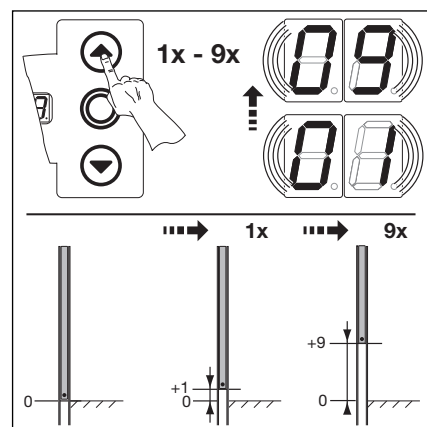
- Отрегулируйте конечное закрытое положение ворот дальше в направлении **закрытия ворот**.
  - Нажмите клавишу закрытия ворот. Каждое нажатие клавиши смещает фактическое конечное положение на один шаг дальше **за** выученное конечного положения.
  - Возможны 9 шагов регулирования (ширина шага зависит от привода и канатного барабана).

После каждого изменения, сделанного путем тонкой регулировки, необходимо проверить фактическое конечное положение ворот. Для этого нужно остаться в режиме программирования и перейти прямо в меню 02 «Контрольное движение в конечные положения».

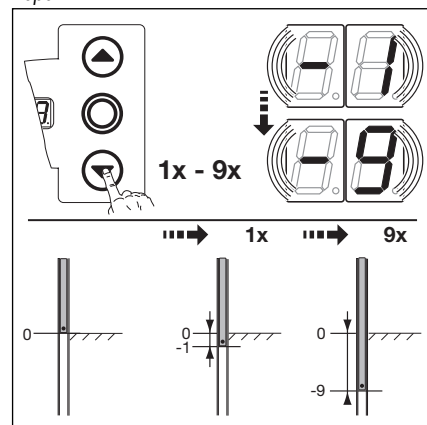
- Закончите меню:
  - Нажмите один раз клавишу Стоп.
  - На дисплее появится номер меню **04**.
  - Таким образом, программирование функций в этом меню закончено.
- Запрограммируйте другие функции.
  - Выберите соответствующее меню с помощью клавиши открытия или закрытия ворот.
  - Измените функции.

#### Или:

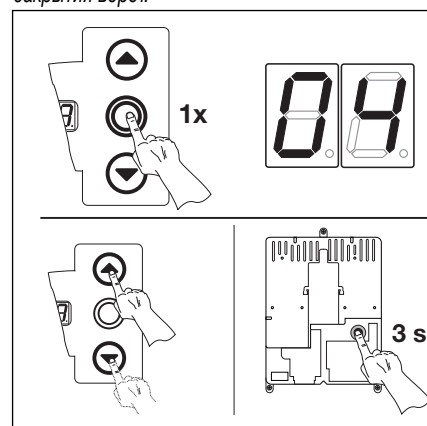
- Закончите программирование.
  - Нажмите и держите нажатой 3 секунды кнопочный выключатель программирования.
  - На дисплее индицируется соответствующее положение ворот.



6-7.1 Отрегулируйте конечное закрытое положение ворот назад в направлении открытия ворот.



6-7.2 Отрегулируйте конечное открытое положение ворот дальше в направлении закрытия ворот.



6-7.3 Подтвердите номер функции. Закончите программирование.

## 6.7 Меню программирования 05 - Режим самоудержания в направлении открытия ворот -

С помощью этого меню для рулонных ворот можно выбрать режим с самоудержанием в направлении открытия ворот.  
**Необходимо соблюдать национальные требования, касающиеся необходимых устройств безопасности!**

### Порядок программирования

- **Либо:**

Если система управления уже находится в режиме программирования, то выберите соответствующее меню с помощью клавиши открытия или закрытия ворот (см. пункт 6.2).

- **Либо:**

Начните программирование с помощью кнопочного выключателя программирования (см. пункт 6.2) и перейдите в соответствующее меню.

- Нажмите один раз клавишу Стоп. На дисплее появится мигающая индикация номера запрограммированной функции.
- Выберите функцию:
  - Нажмите клавишу открытия ворот. Каждое нажатие клавиши увеличивает номер функции (наибольший номер функции **01**).

- **Или:**

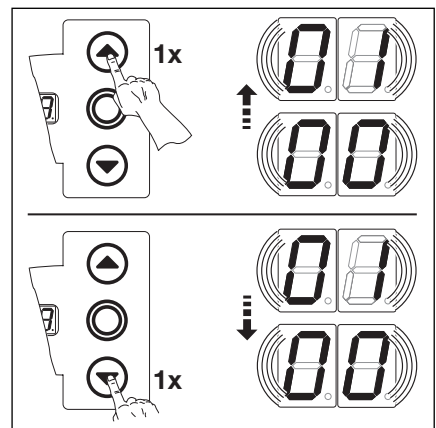
- Нажмите клавишу закрытия ворот. Каждое нажатие этой клавиши уменьшает номер функции (наименьший номер функции **00**).

- Закончите меню:
  - Нажмите один раз клавишу Стоп.
  - На дисплее появится номер меню **05**.
  - Таким образом, программирование функций в этом меню закончено.

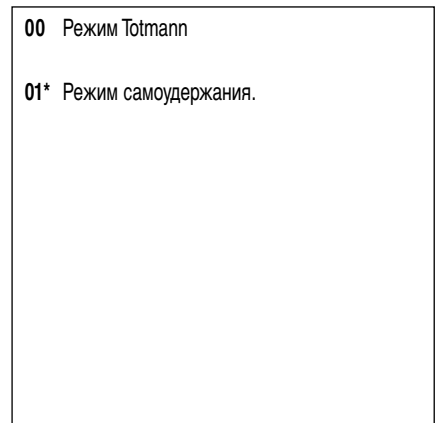
- Запрограммируйте другие функции:
  - Выберите соответствующее меню с помощью клавиши открытия или закрытия ворот.
  - Измените функции.

- **Или:**

- Закончите программирование.
  - Нажмите и держите нажатой 3 секунды кнопочный выключатель программирования.
  - На дисплее индицируется соответствующее положение ворот.

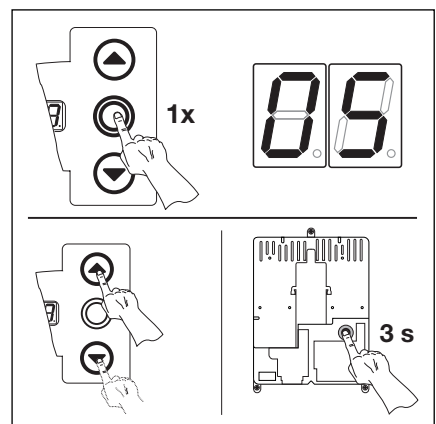


6-8.1 Выбор номера функции



6-8.2 Программируемые функции

\* = Заводская настройка.



6-8.3 Подтвердите номер функции. Закончите программирование.

6.8 Меню программы 07 - Отрегулируйте положение границы реверсирования (SKS-стоп) -

Необходимо соблюдать национальные положения, касающиеся этого размера

**Порядок программирования**

• **Либо:**

Если система управления уже находится в режиме программирования, то выберите соответствующее меню с помощью клавиши открытия или закрытия ворот (см. пункт 6.2).

**Либо:**

Начните программирование с помощью кнопочного выключателя программирования (см. пункт 6.2) и перейдите в соответствующее меню.

- Нажмите один раз клавишу Стоп. На дисплее появится мигающая индикация номера запрограммированной функции.

• Выберите функцию:

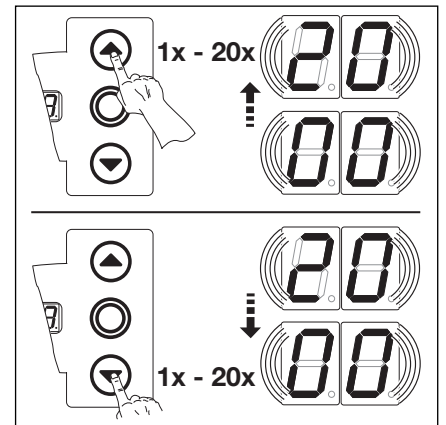
- Нажмите один раз клавишу открытия ворот. Каждое нажатие клавиши повышает номер функции (максимальный номер функции 20).

**Или**

- Нажмите клавишу закрытия ворот. Каждое нажатие этой клавиши уменьшает номер функции (наименьший номер функции 01).

**Или**

- В случае номера функции 00 функция отключена.



6-9.1 Выбор номера функции

**Общие положения**

При срабатывании предохранителя замыкающего контура во время закрытия ворот происходит реверсирование направления движения ворот.

Положение SKS-стоп деактивирует предохранитель замыкающего контура незадолго до достижения конечного закрытого положения ворот для подавления неверных реакций (например, нежелательного реверсирования).

**Указание относительно номера функции 00**

Предохранитель замыкающего контура активен до конечного закрытого положения ворот.

**Указание относительно номеров функции 01-20:**

С увеличением номера функции положение SKS-стопа сдвигается в направлении открытия ворот.

Необходимо соблюдать национальные требования в отношении этого размера (в области действия стандарта EN12453 в настоящее время - макс. 50 мм).

00\*

01

02

03

.....

20

6-9.2 Программируемые функции.

\* = Заводская настройка.

• Закончите меню:

- Нажмите один раз клавишу Стоп.
- На дисплее появится номер меню 07.
- Таким образом, программирование функций в этом меню закончено.

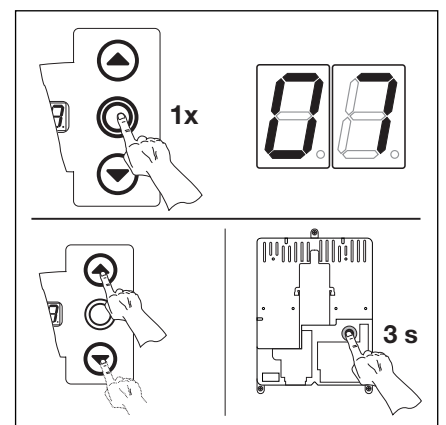
• Запрограммируйте другие функции:

- Выберите соответствующее меню с помощью клавиши открытия или закрытия ворот.
- Измените функции.

**Или:**

• Закончите программирование.

- Нажмите и держите нажатой 3 секунды кнопочный выключатель программирования.
- На дисплее индицируется соответствующее положение ворот.



6-9.3 Подтвердите номер функции. Закончите программирование.

### 6.9 Меню программы 08 - обучение промежуточному положению открытия ворот (открытие S)

С помощью функции промежуточного конечного положения ворота движутся при нажатии клавиши открытия на S только до определенной, выученной высоты. Это меню осуществляется только в режиме Totmann. Выученные промежуточные конечные положения могут быть стерты в меню 99.

#### Порядок программирования

- **Либо:**

Если система управления уже находится в режиме программирования, то выберите соответствующее меню с помощью клавиши открытия или закрытия ворот (см. пункт 6.2).

- **Либо:**

Начните программирование с помощью кнопочного выключателя программирования (см. пункт 6.2) и перейдите в соответствующее меню.

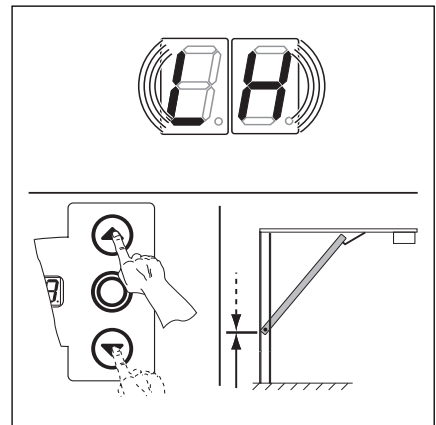
- Нажмите один раз клавишу Стоп. На дисплее появится мигающая индикация «положения» **L I-I**
- Осуществите обучение промежуточному конечному положению.
  - Нажимайте клавишу открытия ворот (в режиме Totmann) до тех пор, пока не будет достигнуто желательное промежуточное конечное положение.
  - При необходимости осуществите корректировку с помощью клавиши закрытия ворот.

После каждого движения ворот в режиме Totmann система управления после остановки ворот реагирует на следующую команду движения лишь спустя примерно 1,5 секунды. В это время дисплей не мигает.

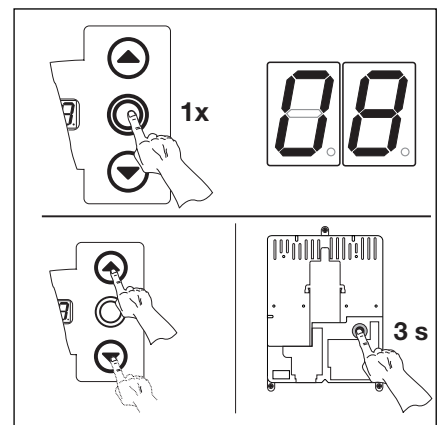
- Закончите меню:
  - Нажмите один раз клавишу Стоп.
  - На дисплее появится номер меню **08**.
  - Таким образом, программирование функций в этом меню закончено.
- Запрограммируйте другие функции:
  - Выберите соответствующее меню с помощью клавиши открытия или закрытия ворот.
  - Измените функции.

#### Или:

- Закончите программирование.
  - Нажмите и держите нажатой 3 секунды кнопочный выключатель программирования.
  - На дисплее индицируется соответствующее положение ворот.



6-10.1 Обучите ворота промежуточному конечному открытому положению



6-10.2 Подтвердите номер функции. Закончите программирование.

6.10 Меню программы 09 - время для предупреждающего сигнала о движении ворот без автоматики / ворот с автоматикой

С этими значениями времени работают multifunctional boards, которые нужно активировать в меню 18/19 (время в секундах).

**Порядок программирования**

• **Либо:**

Если система управления уже находится в режиме программирования, то выберите соответствующее меню с помощью клавиши открытия или закрытия ворот (см. пункт 6.2).

**Либо:**

Начните программирование с помощью кнопочного выключателя программирования (см. пункт 6.2) и перейдите в соответствующее меню.

- Нажмите один раз клавишу Стоп. На дисплее появится мигающая индикация номера запрограммированной функции.

• Выберите функцию:

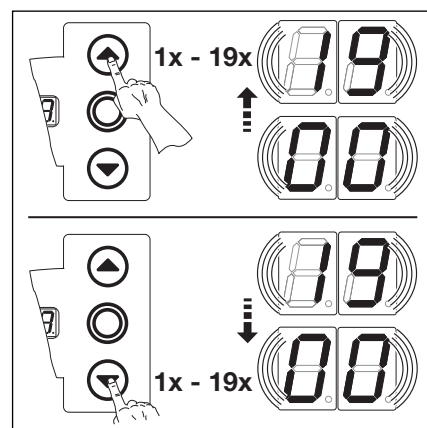
- Нажмите клавишу открытия ворот. Каждое нажатие клавиши увеличивает номер функции (наибольший номер функции 19)

**Или:**

- Нажмите клавишу закрытия ворот. Каждое нажатие этой клавиши уменьшает номер функции (наименьший номер функции 01).

**Или:**

- В случае номера функции 00 функция отключена.



6-11.1 Выбор номера функции

**Указание:**

Время для предупреждающего сигнала о движении ворот без автоматики = сигнал до начала и во время движения ворот при работе без автоматики.

Время для предупреждающего сигнала о движении ворот с автоматикой = сигнал до начала закрытия ворот и во время любого движения ворот при работе с автоматикой (управление закрытием ворот/ регулирование дорожного движения).

00*	—	11	12
01	1	12	15
02	2	13	20
03	3	14	25
04	4	15	30
05	5	16	40
06	6	17	50
07	7	18	60
08	8	19	70
09	9		
10	10		

6-11.2 Программируемые функции

\* = Заводская настройка.

• Закончите меню:

- Нажмите один раз клавишу Стоп.
- На дисплее появится номер меню 09.
- Таким образом, программирование функций в этом меню закончено.

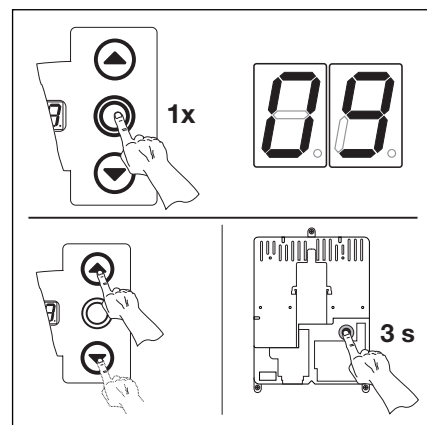
• Запрограммируйте другие функции:

- Выберите соответствующее меню с помощью клавиши открытия или закрытия ворот.
- Измените функции.

**Или:**

• Закончите программирование.

- Нажмите и держите нажатой 3 секунды кнопочный выключатель программирования.
- На дисплее индицируется соответствующее положение ворот.



6-11.3 Подтвердите номер функции. Закончите программирование.

### 6.11 Меню программы 10 - программирование времени выдержки при автоматическом закрытии ворот или регулировании движения

Время выдержки ворот представляет собой время, в течение которого ворота остаются открытыми после достижения конечного положения. После окончания времени выдержки ворот и времени предварительного предупреждения (меню 09) ворота закрываются (время в секундах). Режим работы необходимо дополнительно запрограммировать в меню 20.

#### Порядок программирования

- **Либо:**

Если система управления уже находится в режиме программирования, то выберите соответствующее меню с помощью клавиши открытия или закрытия ворот (см. пункт 6.2).

- **Либо:**

Начните программирование с помощью кнопочного выключателя программирования (см. пункт 6.2) и перейдите в соответствующее меню.

- Нажмите один раз клавишу Стоп. На дисплее появится мигающая индикация номера запрограммированной функции.

- Выберите функцию:

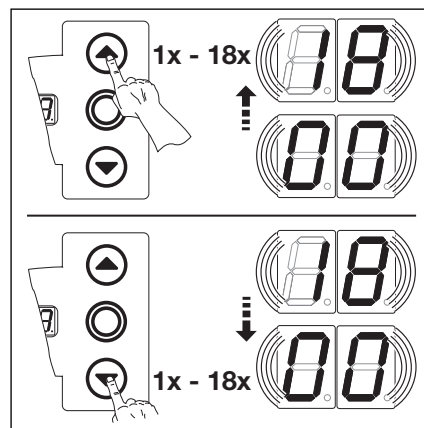
- Нажмите клавишу открытия ворот. Каждое нажатие клавиши увеличивает номер функции (наибольший номер функции **18**)

- **Или:**

- Нажмите клавишу закрытия ворот. Каждое нажатие этой клавиши уменьшает номер функции (наименьший номер функции **01**).

- **Или:**

- В случае номера функции **00** функция отключена.



6-12.1 Выбор номера функции

**Указание:**

Режим работы должен быть запрограммирован в меню программы 20.

<b>00*</b> —	<b>11</b> 90
<b>01</b> 5	<b>12</b> 120
<b>02</b> 10	<b>13</b> 180
<b>03</b> 15	<b>14</b> 240
<b>04</b> 20	<b>15</b> 300
<b>05</b> 25	<b>16</b> 360
<b>06</b> 30	<b>17</b> 420
<b>07</b> 35	<b>18</b> 480
<b>08</b> 40	
<b>09</b> 50	
<b>10</b> 60	

6-12.2 Программируемые функции

\* = Заводская настройка.

- Закончите меню:

- Нажмите один раз клавишу Стоп.
- На дисплее появится номер меню **10**.
- Таким образом, программирование функций в этом меню закончено.

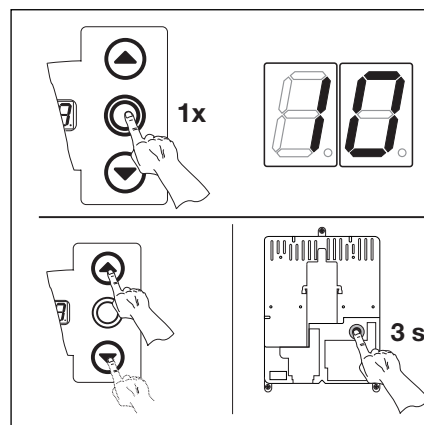
- Запрограммируйте другие функции:

- Выберите соответствующее меню с помощью клавиши открытия или закрытия ворот.
- Измените функции.

- **Или:**

- Закончите программирование.

- Нажмите и держите нажатой 3 секунды кнопочный выключатель программирования.
- На дисплее индицируется соответствующее положение ворот.



6-12.3 Подтвердите номер функции. Закончите программирование.

6.12 Меню программы 11 - программирование реакции привода на срабатывание предохранителя замыкающего контура, подсоединенного к гнезду X 30

В этом меню программируется поведение привода при срабатывании предохранителя замыкающего контура, подсоединенного к гнезду X30, при движении ворот в направлении **закрытия**.

**Порядок программирования**

• **Либо:**

Если система управления уже находится в режиме программирования, то выберите соответствующее меню с помощью клавиши открытия или закрытия ворот (см. пункт 6.2).

**Либо:**

Начните программирование с помощью кнопочного выключателя программирования (см. пункт 6.2) и перейдите в соответствующее меню.

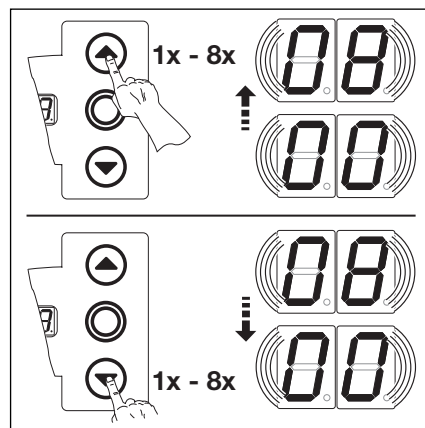
- Нажмите один раз клавишу Стоп. На дисплее появится мигающая индикация номера запрограммированной функции.
- Выберите функцию:
  - Нажмите клавишу открытия ворот. Каждое нажатие клавиши увеличивает номер функции (наибольший номер функции **08**)

**Или:**

- Нажмите клавишу закрытия ворот. Каждое нажатие этой клавиши уменьшает номер функции (наименьший номер функции **01**).

**Или:**

- В случае номера функции **01** функция отключена.



6-13.1 Выбор номера функции

<b>00</b>	Totmann без предохранителя замыкающего контура (SKS) в направлении закрытия ворот
<b>01</b>	Totmann с предохранителем замыкающего контура (SKS) в направлении закрытия ворот
<b>02</b>	SKS: усилие перестает действовать при соприкосновении ворот с препятствием
<b>03*</b>	SKS : кратковременное реверсирование при соприкосновении ворот с препятствием
<b>04</b>	SKS: продолжительное реверсирование при соприкосновении ворот с препятствием
<b>05</b>	Totmann с планкой с омическими контактами (8k2) в направлении закрытия ворот
<b>06</b>	8k2: усилие перестает действовать при соприкосновении ворот с препятствием
<b>07</b>	8k2: кратковременное реверсирование при соприкосновении ворот с препятствием
<b>08</b>	8k2: продолжительное реверсирование при соприкосновении ворот с препятствием

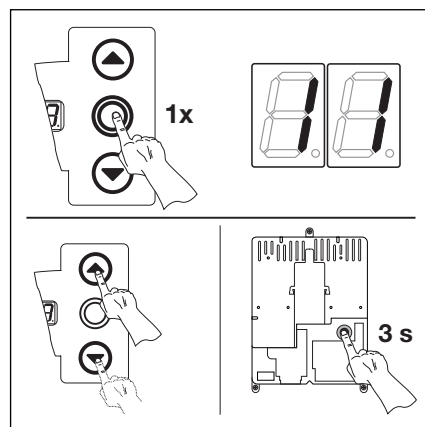
6-13.2 Программируемые функции

\* = Заводская настройка.

- Закончите меню:
  - Нажмите один раз клавишу Стоп.
  - На дисплее появится номер меню **11**.
  - Таким образом, программирование функций в этом меню закончено.
- Запрограммируйте другие функции:
  - Выберите соответствующее меню с помощью клавиши открытия или закрытия ворот.
  - Измените функции.

**Или:**

- Закончите программирование.
  - Нажмите и держите нажатой 3 секунды кнопочный выключатель программирования.
  - На дисплее индицируется соответствующее положение ворот.



6-13.3 Подтвердите номер функции. Закончите программирование.



### 6.13 Меню программы 12 - программирование реакции привода при срабатывании устройства безопасности, подсоединенного к гнезду X 20

В этом меню программируется поведение привода при срабатывании защитного устройства (например, светового барьера), подсоединенного к гнезду X20.

#### Порядок программирования

- **Либо:**

Если система управления уже находится в режиме программирования, то выберите соответствующее меню с помощью клавиши открытия или закрытия ворот (см. пункт 6.2).

- **Либо:**

Начните программирование с помощью кнопочного выключателя программирования (см. пункт 6.2) и перейдите в соответствующее меню.

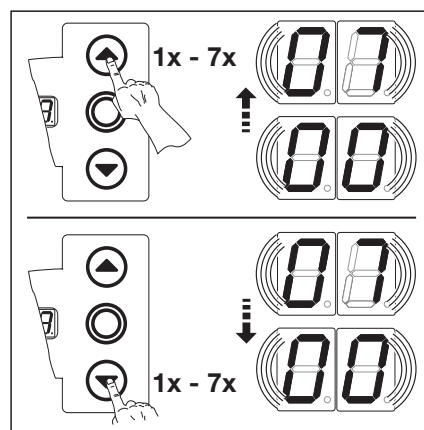
- Нажмите один раз клавишу Стоп. На дисплее появится мигающая индикация номера запрограммированной функции.
- Выберите функцию:
  - Нажмите клавишу открытия ворот. Каждое нажатие клавиши увеличивает номер функции (наибольший номер функции 07)

- **Или:**

- Нажмите клавишу закрытия ворот. Каждое нажатие этой клавиши уменьшает номер функции (наименьший номер функции 01).

- **Или:**

- В случае номера функции 00 функция отключена.



6-14.1 Выбор номера функции

#### Указания, касающиеся номера функции 06

Использование светового барьера в качестве устройства безопасности и светового барьера проезда.

При срабатывании светового барьера отсчет времени выдержки ворот прекращается. В случае, если при закрытии ворот снова произошло прерывание луча светового барьера, осуществляется длительное реверсирование.

#### Указания, касающиеся номера функции 07

Использование удаленного от ворот светового барьера в качестве светового барьера проезда. При исчезновении препятствия из зоны действия светового барьера отсчет времени выдержки прекращается.

00\* Элемент безопасности (например, световой барьер) отсутствует

01 Элемент безопасности в направлении закрытия ворот. Реверсирование выключено при срабатывании элемента безопасности.

02 Элемент безопасности в направлении закрытия ворот. Кратковременное реверсирование при срабатывании элемента безопасности.

03 Элемент безопасности в направлении закрытия ворот. Продолжительное реверсирование при срабатывании элемента безопасности.

04 Элемент безопасности (например, устройство защиты от втягивания) в направлении открытия ворот. Реверсирование выключено.

05 Элемент безопасности в направлении открытия ворот. Кратковременное реверсирование при срабатывании элемента безопасности.

06 Отсчет времени выдержки прерван. Элемент безопасности в направлении закрытия ворот. Продолжительное реверсирование при срабатывании элемента безопасности

07 Отсчет времени выдержки прерван.

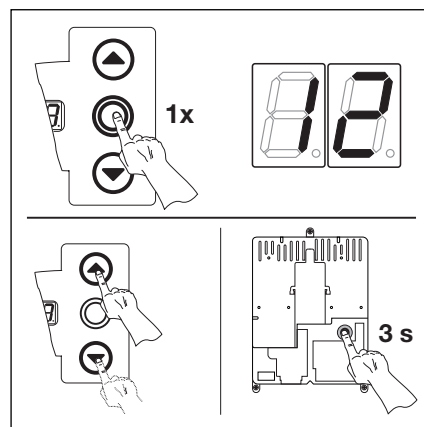
6-14.2 Программируемые функции

\* = Заводская настройка.

- Закончите меню:
  - Нажмите один раз клавишу Стоп.
  - На дисплее появится номер меню 12.
  - Таким образом, программирование функций в этом меню закончено.
- Запрограммируйте другие функции:
  - Выберите соответствующее меню с помощью клавиши открытия или закрытия ворот.
  - Измените функции.

- **Или:**

- Закончите программирование.
  - Нажмите и держите нажатой 3 секунды кнопочный выключатель программирования.
  - На дисплее индицируется соответствующее положение ворот.



6-14.3 Подтвердите номер функции. Закончите программирование.



6.14 Меню программы 13 - программирование реакции привода при срабатывании устройства безопасности, подсоединенного к гнезду X 21

В этом меню программируется поведение привода при срабатывании защитного устройства (например, светового барьера), подсоединенного к гнезду X21.

**Порядок программирования**

• **Либо:**

Если система управления уже находится в режиме программирования, то выберите соответствующее меню с помощью клавиши открытия или закрытия ворот (см. пункт 6.2).

**Либо:**

Начните программирование с помощью кнопочного выключателя программирования (см. пункт 6.2) и перейдите в соответствующее меню.

- Нажмите один раз клавишу Стоп. На дисплее появится мигающая индикация номера запрограммированной функции.

• Выберите функцию:

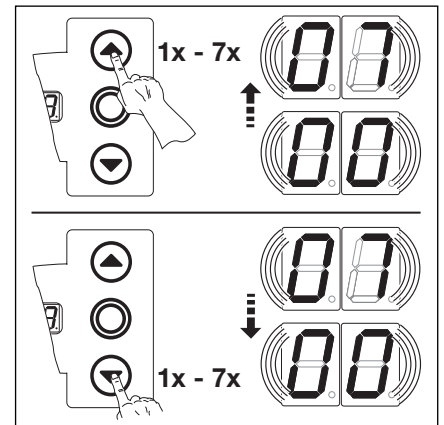
- Нажмите клавишу открытия ворот. Каждое нажатие клавиши увеличивает номер функции (наибольший номер функции 07).

**Или:**

- Нажмите клавишу закрытия ворот. Каждое нажатие этой клавиши уменьшает номер функции (наименьший номер функции 01).

**Или:**

- В случае номера функции 00 функция отключена.



6-15.1 Выбор номера функции

**Указания, касающиеся номера функции 06**

Использование светового барьера в качестве устройства безопасности и светового барьера проезда.

При срабатывании светового барьера отсчет времени выдержки ворот прекращается. В случае, если при закрытии ворот снова произошло прерывание луча светового барьера, осуществляется длительное реверсирование.

**Указания, касающиеся номера функции 07**

Использование удаленного от ворот светового барьера в качестве светового барьера проезда. При исчезновении препятствия из зоны действия светового барьера отсчет времени выдержки прекращается.

- 00\* Элемент безопасности (например, световой барьер) отсутствует
- 01 Элемент безопасности в направлении закрытия ворот. Реверсирование выключено при срабатывании элемента безопасности.
- 02 Элемент безопасности в направлении закрытия ворот. Кратковременное реверсирование при срабатывании элемента безопасности.
- 03 Элемент безопасности в направлении закрытия ворот. Продолжительное реверсирование при срабатывании элемента безопасности.
- 04 Элемент безопасности (например, устройство защиты от втягивания) в направлении открытия ворот. Реверсирование выключено.
- 05 Элемент безопасности в направлении открытия ворот. Кратковременное реверсирование при срабатывании элемента безопасности.
- 06 Отсчет времени выдержки прерван. Элемент безопасности в направлении закрытия ворот. Продолжительное реверсирование при срабатывании элемента безопасности
- 07 Отсчет времени выдержки прерван.

6-15.2 Программируемые функции

\* = Заводская настройка.

• Закончите меню:

- Нажмите один раз клавишу Стоп.
- На дисплее появится номер меню 13.
- Таким образом, программирование функций в этом меню закончено.

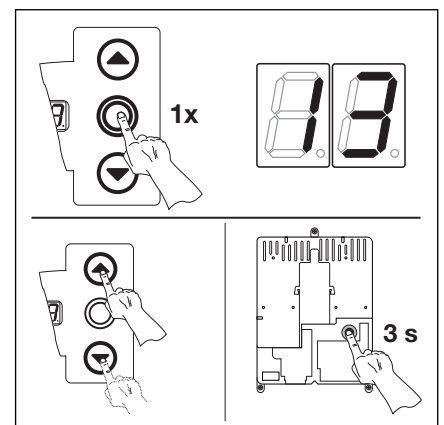
• Запрограммируйте другие функции:

- Выберите соответствующее меню с помощью клавиши открытия или закрытия ворот.
- Измените функции.

**Или:**

• Закончите программирование.

- Нажмите и держите нажатой 3 секунды кнопочный выключатель программирования.
- На дисплее индицируется соответствующее положение ворот.



6-15.3 Подтвердите номер функции. Закончите программирование.

## 6.15 Меню программы 14 - программирование реакции привода при срабатывании устройства безопасности, подсоединенного к гнезду X 22

В этом меню программируется поведение привода при срабатывании защитного устройства (например, светового барьера), подсоединенного к гнезду X22.

**Порядок программирования**● **Либо:**

Если система управления уже находится в режиме программирования, то выберите соответствующее меню с помощью клавиши открытия или закрытия ворот (см. пункт 6.2).

**Либо:**

Начните программирование с помощью кнопочного выключателя программирования (см. пункт 6.2) и перейдите в соответствующее меню.

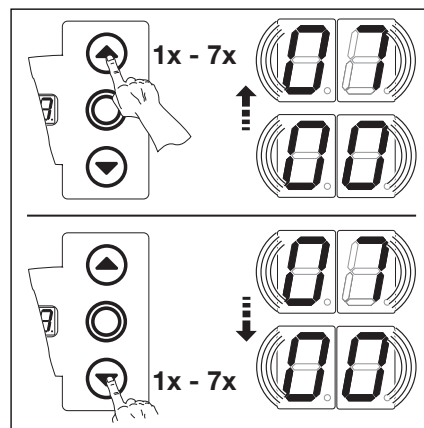
- Нажмите один раз клавишу Стоп. На дисплее появится мигающая индикация номера запрограммированной функции.
- Выберите функцию:
  - Нажмите клавишу открытия ворот. Каждое нажатие клавиши увеличивает номер функции (наибольший номер функции 07)

**Или:**

- Нажмите клавишу закрытия ворот. Каждое нажатие этой клавиши уменьшает номер функции (наименьший номер функции 01).

**Или:**

- В случае номера функции 00 функция отключена.



6-16.1 Выбор номера функции

**Указания, касающиеся номера функции 06**

Использование светового барьера в качестве устройства безопасности и светового барьера проезда.

При срабатывании светового барьера отсчет времени выдержки ворот прекращается. В случае, если при закрытии ворот снова произошло прерывание луча светового барьера, осуществляется длительное реверсирование.

**Указания, касающиеся номера функции 07**

Использование удаленного от ворот светового барьера в качестве светового барьера проезда.

При исчезновении препятствия из зоны действия светового барьера отсчет времени выдержки прекращается.

00\* Элемент безопасности (например, световой барьер) отсутствует

01 Элемент безопасности в направлении закрытия ворот. Реверсирование выключено при срабатывании элемента безопасности.

02 Элемент безопасности в направлении закрытия ворот. Кратковременное реверсирование при срабатывании элемента безопасности.

03 Элемент безопасности в направлении закрытия ворот. Продолжительное реверсирование при срабатывании элемента безопасности.

04 Элемент безопасности (например, устройство защиты от втягивания) в направлении открытия ворот. Реверсирование выключено.

05 Элемент безопасности в направлении открытия ворот. Кратковременное реверсирование при срабатывании элемента безопасности.

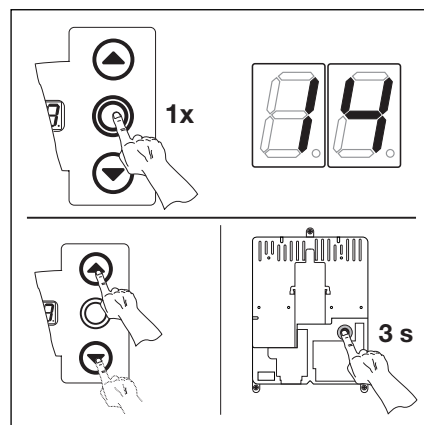
06 Отсчет времени выдержки прерван. Элемент безопасности в направлении закрытия ворот. Продолжительное реверсирование при срабатывании элемента безопасности

07 Отсчет времени выдержки прерван.

6-16.2 Программируемые функции

\* = Заводская настройка.

- Закончите меню:
    - Нажмите один раз клавишу Стоп.
    - На дисплее появится номер меню 14.
    - Таким образом, программирование функций в этом меню закончено.
  - Запрограммируйте другие функции:
    - Выберите соответствующее меню с помощью клавиши открытия или закрытия ворот.
    - Измените функции.
- Или:**
- Закончите программирование.
    - Нажмите и держите нажатой 3 секунды кнопочный выключатель программирования.
    - На дисплее индицируется соответствующее положение ворот.



6-16.3 Подтвердите номер функции. Закончите программирование.

6.16 Меню программы 15 - реакция импульсного входа

В этом меню программируется поведение привода при срабатывании импульсного входа, подсоединенного к гнезду X2.

**Порядок программирования**

• **Либо:**

Если система управления уже находится в режиме программирования, то выберите соответствующее меню с помощью клавиши открытия или закрытия ворот (см. пункт 6.2).

**Либо:**

Начните программирование с помощью кнопочного выключателя программирования (см. пункт 6.2) и перейдите в соответствующее меню.

- Нажмите один раз клавишу Стоп. На дисплее появится мигающая индикация номера запрограммированной функции.

• Выберите функцию:

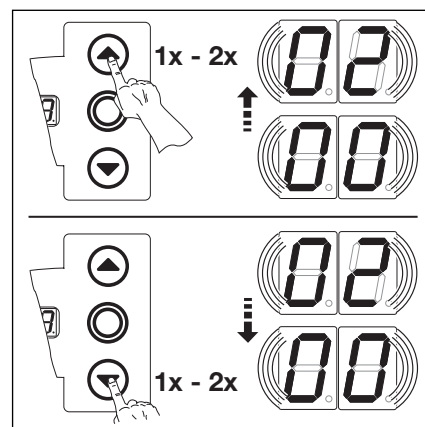
- Нажмите клавишу открытия ворот. Каждое нажатие клавиши увеличивает номер функции (наибольший номер функции 02).

**Или:**

- Нажмите клавишу закрытия ворот. Каждое нажатие этой клавиши уменьшает номер функции (наименьший номер функции 01).

**Или:**

- В случае номера функции 00 функция отключена.



6-17.1 Выбор номера функции

**Указания, касающиеся номера функции 01-02**

Выполняйте нормативные требования страны, где используются ворота!

**Указания относительно автоматического режима работы**

(меню 20, параметр меню 01 или 02). Функции этого меню игнорируются. Кроме того, выполняется следующее:

- импульс вызывает открытие ворот без остановки.

Выполняйте нормативные требования страны, где используются ворота!

**00\*** Импульсная функция (последовательное управление для элементов, приводимых в действие вручную, например, кнопочных выключателей, пультов ДУ, выключателей с тяговым шнурком):  
Откр - Стоп - Закр - Стоп - Откр - Стоп...

**01** Импульсная функция (для элементов, управляемых электрически, например, индуктивных петель):  
Откр (до конечного открытого положения) - Закр (до конечного закрытого положения)

**02** Импульсная функция (для элементов, управляемых электрически, например, индуктивных петель):  
- направление открытия ворот: Откр - Стоп - Откр - Стоп... (до конечного открытого положения)  
- направление закрытия ворот: Закр (до конечного закрытого положения) - Стоп - Откр - Стоп - Откр... (до конечного открытого положения)

6-17.2 Программируемые функции

\* = Заводская настройка.

• Закончите меню:

- Нажмите один раз клавишу Стоп.
- На дисплее появится номер меню 15.
- Таким образом, программирование функций в этом меню закончено.

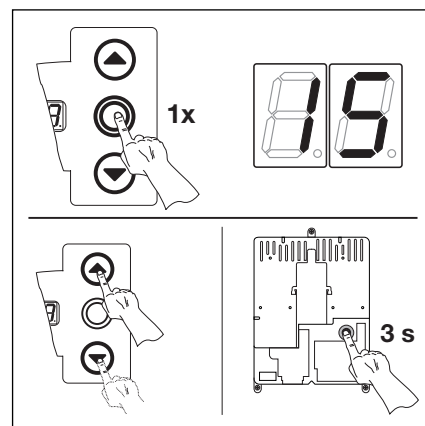
• Запрограммируйте другие функции:

- Выберите соответствующее меню с помощью клавиши открытия или закрытия ворот.
- Измените функции.

**Или:**

• Закончите программирование.

- Нажмите и держите нажатой 3 секунды кнопочный выключатель программирования.
- На дисплее индицируется соответствующее положение ворот.



6-17.3 Подтвердите номер функции. Закончите программирование.

## 6.17 Меню программы 16 - реакция элементов управления

В этом меню программируется функция элементов управления, находящихся на крышке корпуса системы управления и подсоединенных к гнезду X3/X10.

## Порядок программирования

## • Либо:

Если система управления уже находится в режиме программирования, то выберите соответствующее меню с помощью клавиши открытия или закрытия ворот (см. пункт 6.2).

## Либо:

Начните программирование с помощью кнопочного выключателя программирования (см. пункт 6.2) и перейдите в соответствующее меню.

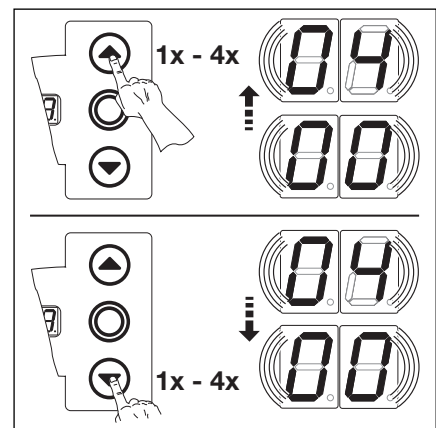
- Нажмите один раз клавишу Стоп. На дисплее появится мигающая индикация номера запрограммированной функции.
- Выберите функцию:
  - Нажмите клавишу открытия ворот. Каждое нажатие клавиши увеличивает номер функции (наибольший номер функции 04).

## Или:

- Нажмите клавишу закрытия ворот. Каждое нажатие этой клавиши уменьшает номер функции (наименьший номер функции 01).

## Или:

- В случае номера функции 00 функция отключена.



6-18.1 Выбор номера функции

**Указания, касающиеся номера функции 02 - 04**

Выполняйте нормативные требования страны, где используются ворота!

**Указания относительного автоматического режима работы**

(меню 20, параметр меню 01 или 02). Функции меню 16 игнорируются. Кроме того, выполняется следующее:

- При нажатии клавиши открытия ворот они открываются без остановки.
- При нажатии клавиши закрытия ворот прекращается отсчет времени выдержки, если ворота открыты.
- Нажатие клавиши Стоп вызывает остановку ворот.
- При нажатии клавиши S Откр ничего не происходит.

Выполняйте нормативные требования страны, где используются ворота!

**00\*** Функция клавишей с промежуточной остановкой ворот

- Клавиша открытия ворот: Откр - Стоп - Откр - Стоп - Откр - Стоп...
- Клавиша закрытия ворот: Закр - Стоп - Закр - Стоп - Закр - Стоп...

**01** Только чистая функция клавишей:

- Клавиша открытия ворот: открытие ворот до конечного положения, клавиша закрытия ворот останавливает ворота
- Клавиша закрытия ворот: закрытие ворот до конечного положения, клавиша открытия ворот останавливает ворота

**02** Функция клавишей с реверсированием ворот после остановки при движении в сторону закрытия

- Клавиша открытия ворот останавливает ворота. Затем ворота автоматически открываются.

**03** Функция клавишей с реверсированием ворот при движении в сторону открытия

- Клавиша закрытия ворот останавливает ворота. Затем ворота автоматически закрываются

**04** Функция клавишей с реверсированием ворот после остановки при движении в обе стороны

- Клавиша открытия ворот останавливает закрывающиеся ворота. Затем ворота автоматически открываются.
- Клавиша закрытия ворот останавливает открывающиеся ворота. Затем ворота автоматически закрываются.

## 6-18.2 Программируемые функции

\* = Заводская настройка.

## • Закончите меню:

- Нажмите один раз клавишу Стоп.
- На дисплее появится номер меню 16.
- Таким образом, программирование функций в этом меню закончено.

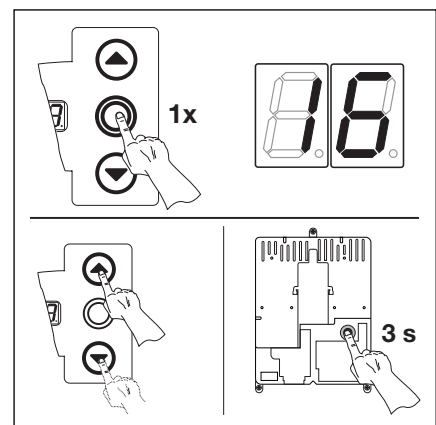
## • Запрограммируйте другие функции:

- Выберите соответствующее меню с помощью клавиши открытия или закрытия ворот.
- Измените функции.

## Или:

## • Закончите программирование.

- Нажмите и держите нажатой 3 секунды кнопочный выключатель программирования.
- На дисплее индицируется соответствующее положение ворот.



6-18.3 Подтвердите номер функции. Закончите программирование.

6.18 Меню программы 17 - миниатюрный замок изменяет функцию элементов управления

В этом меню программируется поведение элементов управления при срабатывании миниатюрного замка на корпусе системы управления. Миниатюрный замок имеет функцию управляющего выключателя.

**Порядок программирования**

- Откройте систему управления и переставьте штекер миниатюрного замка на плате клавиатуры в крышке(см. рис 6-21.1).

**Или:**

Если система управления уже находится в режиме программирования, то выберите соответствующее меню с помощью клавиши открытия или закрытия ворот (см. пункт 6.2).

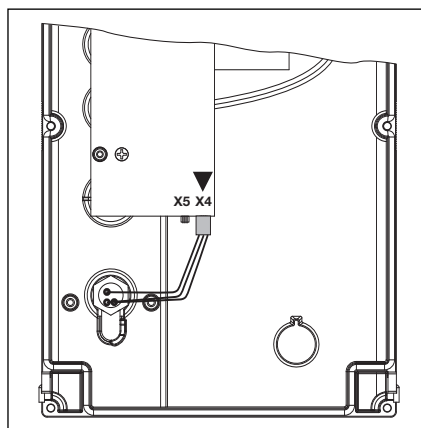
**Или:**

Начните программирование с помощью кнопочного выключателя программирования (см. пункт 6.2) и перейдите в соответствующее меню.

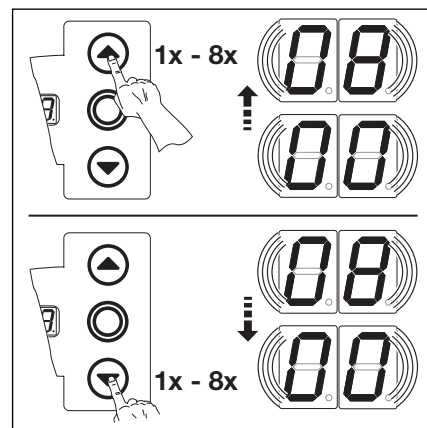
- Нажмите один раз клавишу Стоп. На дисплее появится мигающая индикация номера запрограммированной функции.
- Выберите функцию:
  - Нажмите клавишу открытия ворот. Каждое нажатие клавиши увеличивает номер функции (наибольший номер функции 08).

**Или:**

- Нажмите клавишу закрытия ворот. Каждое нажатие этой клавиши уменьшает номер функции (наименьший номер функции 00).



6-19.1 Подключение миниатюрного замка, внутренняя сторона крышки, переставить с X5 в X4.



6-19.2 Выбор номера функции

00* Миниатюрный замок без функции	
01 Миниатюрный замок на 1 запирает клавиши на крышке корпуса системы управления (кроме клавиши Стоп).	
02 Миниатюрный замок на 1 запирает все внешние сигналы управления (кроме клавиши Стоп).	
03 Миниатюрный замок на 1 запирает клавиши на крышке корпуса системы управления и все внешние сигналы управления (кроме клавиши Стоп).	
04 Миниатюрный замок на 1 запирает клавиши на крышке корпуса системы управления (кроме клавиши Стоп). Внешние клавиши Откр/Закр ворота становятся управляющими клавишами.	
05 Миниатюрный замок на 1 запирает все внешние сигналы управления (кроме клавиши Стоп). Клавиши Откр/Закр ворота на крышке корпуса системы управления становятся управляющими клавишами.	
06	<ul style="list-style-type: none"> <li>Миниатюрный замок на 0: Миниатюрный замок блокирует клавиши на крышке корпуса системы управления (кроме клавиши Стоп).</li> <li>Миниатюрный замок на 1: Миниатюрный замок блокирует клавиши на крышке корпуса системы управления (кроме клавиши Стоп). Внешние клавиши Откр/Закр ворота становятся управляющими клавишами.</li> </ul>
07	<ul style="list-style-type: none"> <li>Миниатюрный замок в положении 0: Кнопочный выключатель Откр. на 1/2 приобретает функцию для движения От закрытого положения ворот до конечного открытого положения ворот (летний режим)</li> <li>Миниатюрный замок в положении 1: Кнопочный выключатель Откр. на 1/2 приобретает функцию для движения От закрытого положения ворот до промежуточного конечного положения (зимний режим).</li> </ul>
08	<ul style="list-style-type: none"> <li>Миниатюрный замок в положении 0: Кнопочный выключатель Откр. на 1/2 приобретает функцию для движения от закрытого открытого положения ворот (летний режим) с функцией автоматического закрытия ворот.</li> <li>Миниатюрный замок в положении 1: Кнопочный выключатель Откр. на 1/2 приобретает функцию для движения от закрытого промежуточного положения ворот (зимний режим) с функцией автоматического закрытия ворот.</li> </ul>

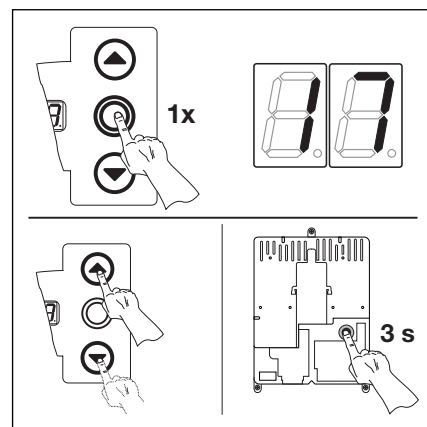
6-19.3 Программируемые функции

\* = Заводская настройка.

- Закончите меню:
  - Нажмите один раз клавишу Стоп.
  - На дисплее появится номер меню 17.
  - Таким образом, программирование функций в этом меню закончено.
- Запрограммируйте другие функции:
  - Выберите соответствующее меню с помощью клавиши открытия или закрытия ворот.
  - Измените функции.

**Или:**

- Закончите программирование.
  - Нажмите и держите нажатой 3 секунды кнопочный выключатель программирования.
  - На дисплее индицируется соответствующее положение ворот.



6-19.4 Подтвердите номер функции. Закончите программирование.

## 6.19 Меню программирования 18 - Регулировки реле 1 на многофункциональной плате -

Реле 1 может быть для определенных состояний работы включено постоянно, импульсно или в тактовом режиме. появляется

## Порядок программирования

## • Либо:

Если система управления уже находится в режиме программирования, то выберите соответствующее меню с помощью клавиши открытия или закрытия ворот (см. пункт 6.2).

## Либо:

Начните программирование с помощью кнопочного выключателя программирования (см. пункт 6.2) и перейдите в соответствующее меню.

- Нажмите один раз клавишу Стоп. На дисплее появится мигающая индикация номера запрограммированной функции.

## • Выберите функцию:

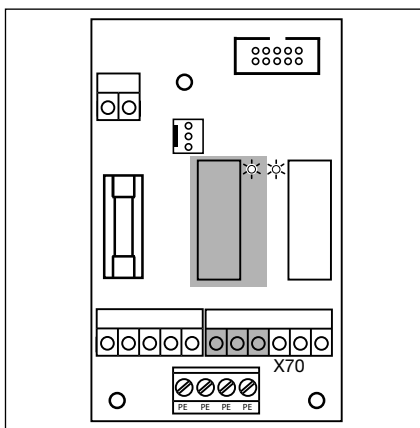
- Нажмите клавишу открытия ворот. Каждое нажатие клавиши увеличивает номер функции (наибольший номер функции 09).

## Или:

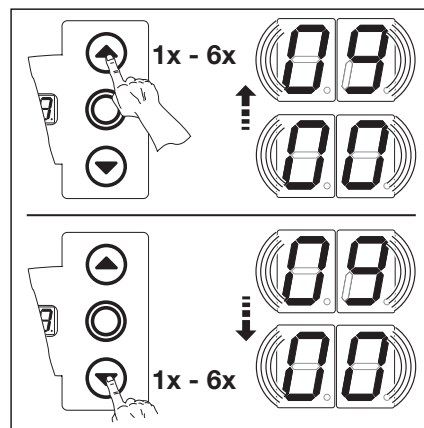
- Нажмите клавишу закрытия ворот. Каждое нажатие этой клавиши уменьшает номер функции (наименьший номер функции 01).

## Или:

- В случае номера функции 00 функция отключена.



6-20.1 Реле 1 на многофункциональной плате



6-20.2 Выбор номера функции

## Указания, касающиеся номера функции 06 - 07.

Время для предупреждающего сигнала о движении ворот без автоматикой = сигнал при работе без автоматикой до начала и во время движения ворот .

Время для предупреждающего сигнала о движении ворот с автоматикой = сигнал при работе с автоматикой (управление закрытием ворот/ регулирование дорожного движения) до начала закрытия ворот и во время любого движения ворот .

00\* Реле выключено

01 Сообщение «Конечное открытое положение ворот»

02 Сообщение «Конечное закрытое положение ворот»

03 Сообщение «Конечное промежуточное положение (1/2 откр.)»

04 Импульсный сигнал при подаче команды «Открыть ворота» или сигнала «Требование въезда»

05 Сообщение «Сообщение о неисправности на дисплее»

06 Непрерывный предупреждающий сигнал о движении ворот (при работе с автоматикой и без автоматикой) (программирование времени в меню 09)

07 Мигающий предупреждающий сигнал о движении ворот (при работе с автоматикой и без автоматикой) (программирование времени в меню 09)

08 Сообщение «Привод работает»

09 Сообщение «Неисправность»

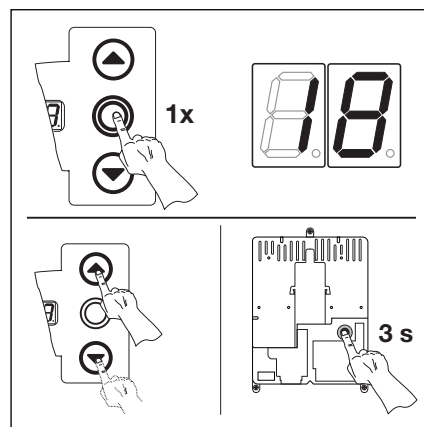
## 6-20.3 Программируемые функции

\* = Заводская настройка.

- Закончите меню:
  - Нажмите один раз клавишу Стоп.
  - На дисплее появится номер меню 18.
  - Таким образом, программирование функций в этом меню закончено.
- Запрограммируйте другие функции:
  - Выберите соответствующее меню с помощью клавиши открытия или закрытия ворот.
  - Измените функции.

## Или:

- Закончите программирование.
  - Нажмите и держите нажатой 3 секунды кнопочный выключатель программирования.
  - На дисплее индицируется соответствующее положение ворот.



6-20.4 Подтвердите номер функции. Закончите программирование.



6.20 Меню программирования 19 - Регулировки реле 2 на многофункциональной плате -

Реле 1 может быть для определенных состояний работы включено постоянно, импульсно или в тактовом режиме. появляется

**Порядок программирования**

• **Либо:**

Если система управления уже находится в режиме программирования, то выберите соответствующее меню с помощью клавиши открытия или закрытия ворот (см. пункт 6.2).

**Либо:**

Начните программирование с помощью кнопочного выключателя программирования (см. пункт 6.2) и перейдите в соответствующее меню.

- Нажмите один раз клавишу Стоп. На дисплее появится мигающая индикация номера запрограммированной функции.

• Выберите функцию:

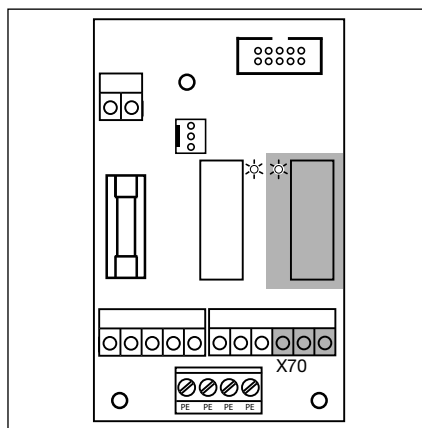
- Нажмите клавишу открытия ворот. Каждое нажатие клавиши увеличивает номер функции (наибольший номер функции 09).

**Или:**

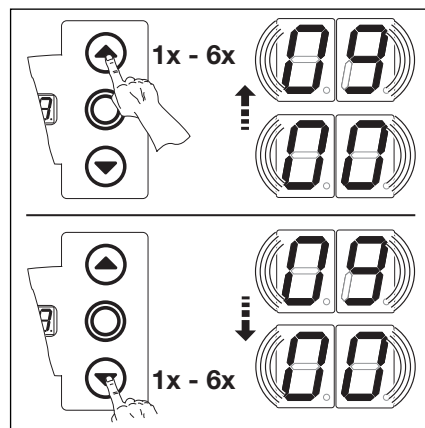
- Нажмите клавишу закрытия ворот. Каждое нажатие этой клавиши уменьшает номер функции (наименьший номер функции 01).

**Или:**

- В случае номера функции 00 функция отключена.



6-21.1 Реле 2 на многофункциональной плате



6-21.2 Выбор номера функции

**Указания, касающиеся номера функции 06 - 07.**

Время для предупреждающего сигнала о движении ворот без автоматики = сигнал при работе без автоматики до начала и во время движения ворот .

Время для предупреждающего сигнала о движении ворот с автоматикой = сигнал при работе с автоматикой (управление закрытием ворот/ регулирование дорожного движения) до начала закрытия ворот и во время любого движения ворот .

**00\*** Реле выключено

- 01** Сообщение «Конечное открытое положение ворот»
- 02** Сообщение «Конечное закрытое положение ворот»
- 03** Сообщение «Конечное промежуточное положение (1/2 откр.)»
- 04** Импульсный сигнал при подаче команды «Открыть ворота» или сигнала «Требование въезда»
- 05** Сообщение «Сообщение о неисправности на дисплее»
- 06** Непрерывный предупреждающий сигнал о движении ворот (при работе с автоматикой и без автоматики) (программирование времени в меню 09)
- 07** Мигающий предупреждающий сигнал о движении ворот (при работе с автоматикой и без автоматики) (программирование времени в меню 09)
- 08** Сообщение «Привод работает»
- 09** Сообщение «Неисправность»

6-21.3 Программируемые функции

\* = Заводская настройка.

• Закончите меню:

- Нажмите один раз клавишу Стоп.
- На дисплее появится номер меню 19.
- Таким образом, программирование функций в этом меню закончено.

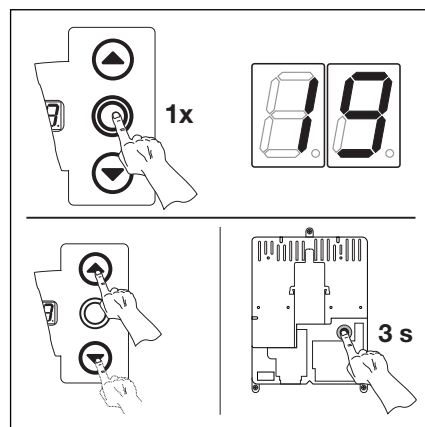
• Запрограммируйте другие функции:

- Выберите соответствующее меню с помощью клавиши открытия или закрытия ворот.
- Измените функции.

**Или:**

• Закончите программирование.

- Нажмите и держите нажатой 3 секунды кнопочный выключатель программирования.
- На дисплее индицируется соответствующее положение ворот.



6-21.4 Подтвердите номер функции. Закончите программирование.

### 6.21 Меню программирования 20 - программирование режимов работы

В этом меню осуществляется программирование режима, в котором будет находиться система управления - ручном или автоматическом (с управлением закрытием ворот или регулированием движения).

#### Порядок программирования

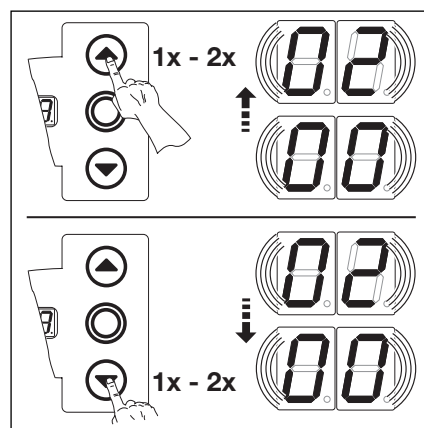
- **Либо:**

Если система управления уже находится в режиме программирования, то выберите соответствующее меню с помощью клавиши открытия или закрытия ворот (см. пункт 6.2).

- **Либо:**

Начните программирование с помощью кнопочного выключателя программирования (см. пункт 6.2) и перейдите в соответствующее меню.

- Нажмите один раз клавишу Стоп. На дисплее появится мигающая индикация номера запрограммированной функции.
- Выберите функцию:
  - Нажмите клавишу открытия ворот. Каждое нажатие клавиши увеличивает номер функции (наибольший номер функции 02).
  - Или:**
  - Нажмите клавишу закрытия ворот. Каждое нажатие этой клавиши уменьшает номер функции (наименьший номер функции 00).



6-22.1 Выбор номера функции

#### Указание относительно функции номер 01/02

Необходимо запрограммировать следующее:

Меню программы 09: время предупреждения о подъезде/предварительного предупреждения

Меню программы 10: время выдержки открытых ворот

Меню программы 18/19: мультифункциональная плата - активировать реле 1/2

Необходимым условием режима работы с регулированием движения является надлежащая установка соответствующей платы (см. раздел 7).

00\* Ручной режим

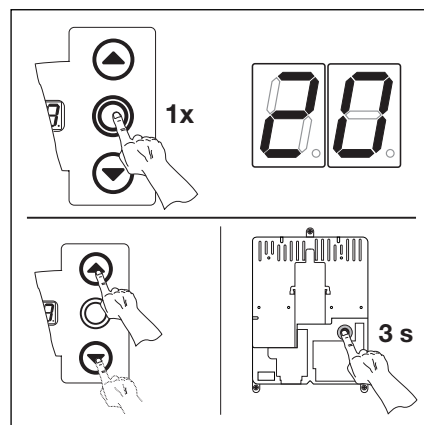
01 Управление закрытием ворот

02 Регулирование движения

6-22.2 Программируемые функции

\* = Заводская настройка.

- Закончите меню:
  - Нажмите один раз клавишу Стоп.
  - На дисплее появится номер меню 20.
  - Таким образом, программирование функций в этом меню закончено.
- Запрограммируйте другие функции:
  - Выберите соответствующее меню с помощью клавиши открытия или закрытия ворот.
  - Измените функции.
- Или:**
- Закончите программирование.
  - Нажмите и держите нажатой 3 секунды кнопочный выключатель программирования.
  - На дисплее индицируется соответствующее положение ворот.



6-22.3 Подтвердите номер функции. Закончите программирование.



6.22 Меню программирования 21 - контроль тестированного контакта калитки

В этом меню производится включение или выключение контроля контакта калитки с тестированием, который подключен к гнезду X31 (плата предохранителя замыкающего контура).

**Порядок программирования**

• **Либо:**

Если система управления уже находится в режиме программирования, то выберите соответствующее меню с помощью клавиши открытия или закрытия ворот (см. пункт 6.2).

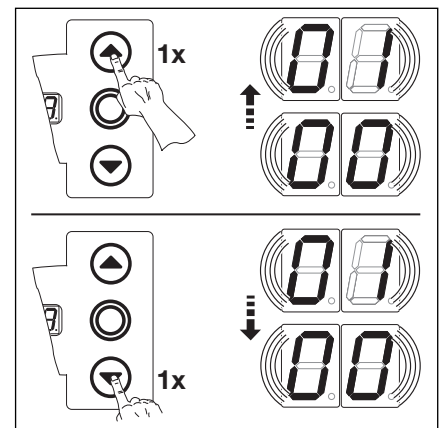
**Либо:**

Начните программирование с помощью кнопочного выключателя программирования (см. пункт 6.2) и перейдите в соответствующее меню.

- Нажмите один раз клавишу Стоп. На дисплее появится мигающая индикация номера запрограммированной функции.
- Выберите функцию:
  - Нажмите клавишу открытия ворот. Каждое нажатие клавиши увеличивает номер функции (наибольший номер функции 01).

**Или:**

- Нажмите клавишу закрытия ворот. Каждое нажатие этой клавиши уменьшает номер функции (наименьший номер функции 00).



6-23.1 Выбор номера функции

**Указание относительно номера функции 01:**

При этом программировании желтый светодиод блока обработки сигналов предохранителя замыкающего контура гаснет в конечном закрытом положении ворот.

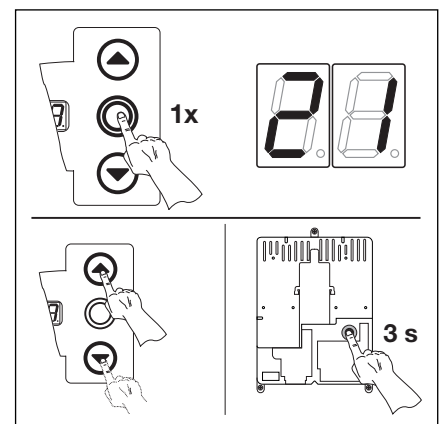
00\* Контроль тестирования отключен

01 Контроль тестирования включен  
 - При отрицательном результате тестирования движение ворот прекращается и подается сообщение № 16 о неисправности.

6-23.2 Программируемые функции

\* = Заводская настройка.

- Закончите меню:
    - Нажмите один раз клавишу Стоп.
    - На дисплее появится номер меню 21.
    - Таким образом, программирование функций в этом меню закончено.
  - Запрограммируйте другие функции:
    - Выберите соответствующее меню с помощью клавиши открытия или закрытия ворот.
    - Измените функции.
- Или:**
- Закончите программирование.
    - Нажмите и держите нажатой 3 секунды кнопочный выключатель программирования.
    - На дисплее индицируется соответствующее положение ворот.



6-23.3 Подтвердите номер функции. Закончите программирование.

## 6.23 Меню программы 22 - Обучение конечному положению по команде установки RWA -

Сигнал установки RWA (вытяжки дыма и тепла) на входе управления E8 на плате регулирования движения вызывает движение ворот до определенной, выученной высоты. Это меню осуществляется только в режиме Totmann.

**Порядок программирования**• **Либо:**

Если система управления уже находится в режиме программирования, то выберите соответствующее меню с помощью клавиши открытия или закрытия ворот (см. пункт 6.2).

**Либо:**

Начните программирование с помощью кнопочного выключателя программирования (см. пункт 6.2) и перейдите в соответствующее меню.

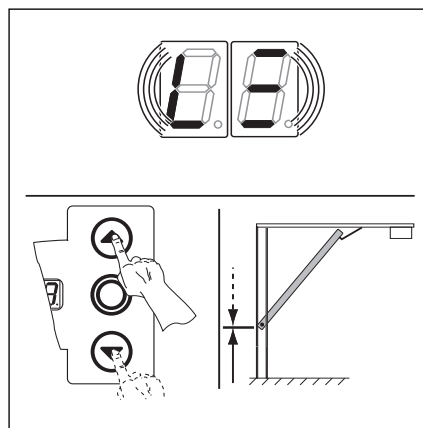
- Нажмите один раз клавишу Стоп. На дисплее появится мигающая индикация «положения» L ≡
- Осуществите обучение промежуточному конечному положению.
  - Нажимайте клавишу открытия ворот (в режиме Totmann) до тех пор, пока не будет достигнуто желательное промежуточное конечное положение.
  - При необходимости осуществите корректировку с помощью клавиши закрытия ворот.

После каждого движения ворот в режиме Totmann система управления после остановки ворот реагирует на следующую команду движения лишь спустя примерно 1,5 секунды. В это время дисплей не мигает.

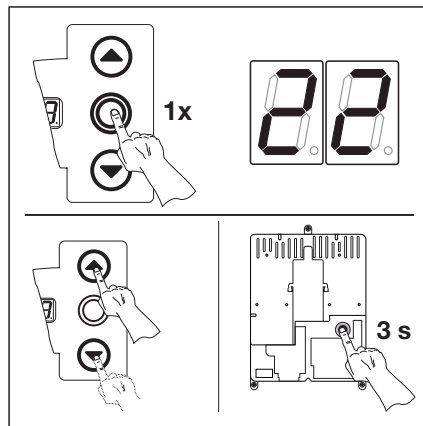
- Закончите меню:
  - Нажмите один раз клавишу Стоп.
  - На дисплее появится номер меню 22.
  - Таким образом, программирование функций в этом меню закончено.
- Запрограммируйте другие функции:
  - Выберите соответствующее меню с помощью клавиши открытия или закрытия ворот.
  - Измените функции.

**Или:**

- Закончите программирование.
  - Нажмите и держите нажатой 3 секунды кнопочный выключатель программирования.
  - На дисплее индицируется соответствующее положение ворот.



6-24.1 Обучение конечного положения RWA



6-24.2 Подтвердите номер функции. Закончите программирование.

6.24 Меню программирования 23 - Скорость салазок -

С помощью этого меню можно отрегулировать в определенных пределах скорость салазок (в мм/с) для надежной работы устройств безопасности.

**Порядок программирования**

• **Либо:**

Если система управления уже находится в режиме программирования, то выберите соответствующее меню с помощью клавиши открытия или закрытия ворот (см. пункт 6.2).

**Либо:**

Начните программирование с помощью кнопочного выключателя программирования (см. пункт 6.2) и перейдите в соответствующее меню.

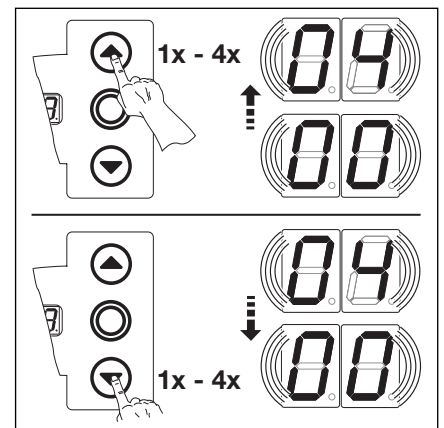
- Нажмите один раз клавишу Стоп. На дисплее появится мигающая индикация номера запрограммированной функции.

• Выберите функцию:

- Нажмите клавишу открытия ворот. Каждое нажатие клавиши увеличивает номер функции (наибольший номер функции 04).

**Или:**

- Нажмите клавишу закрытия ворот. Каждое нажатие этой клавиши уменьшает номер функции (наименьший номер функции 00).



6-25.1 Выбор номера функции

**Указание относительно номеров функции 00 – 04**  
 Получите информацию о настройке функции у соответствующего изготовителя ворот или прочтите об этом в прилагаемой документации. При этом программировании желтый светодиод блока обработки сигналов предохранителя замыкающего контура гаснет в конечном закрытом положении ворот.

Функция	Медленно закрыть ворота	Быстро закрыть ворота	Быстро открыть ворота	Медленно открыть ворота
00*	34	83	161	39
01	34	83	327	49
02	34	107	327	49
03	49	161	327	39
04	49	161	327	49

6-25.2 Программируемые функции

\* = Заводская настройка.

• Закончите меню:

- Нажмите один раз клавишу Стоп.
- На дисплее появится номер меню 23.
- Таким образом, программирование функций в этом меню закончено.

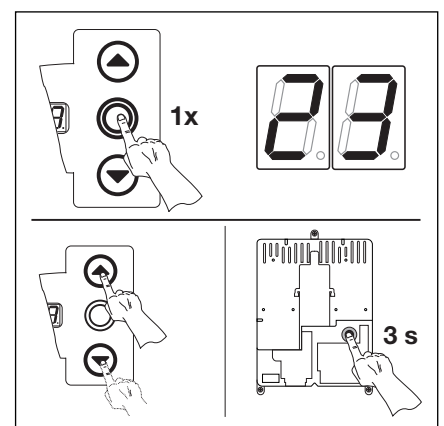
• Запрограммируйте другие функции:

- Выберите соответствующее меню с помощью клавиши открытия или закрытия ворот.
- Измените функции.

**Или:**

• Закончите программирование.

- Нажмите и держите нажатой 3 секунды кнопочный выключатель программирования.
- На дисплее индицируется соответствующее положение ворот.



6-25.3 Подтвердите номер функции. Закончите программирование.

## 6.25 Меню программирования 99 - возврат данных в первоначальное состояние

В этом меню различные данные программы управления могут быть возвращены в первоначальное состояние.

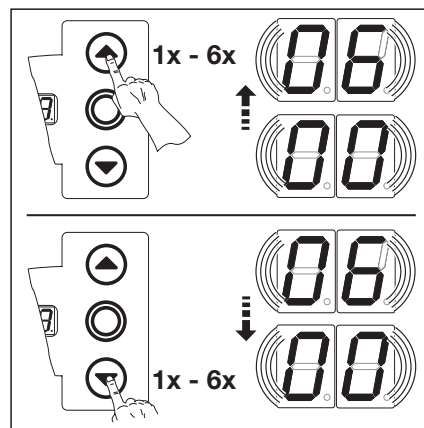
**Порядок программирования**• **Либо:**

Если система управления уже находится в режиме программирования, то выберите соответствующее меню с помощью клавиши открытия или закрытия ворот (см. пункт 6.2).

**Либо:**

Начните программирование с помощью кнопочного выключателя программирования (см. пункт 6.2) и перейдите в соответствующее меню.

- Нажмите один раз клавишу Стоп. На дисплее появится мигающая индикация номера запрограммированной функции.
- Выберите функцию:
  - Нажмите клавишу открытия ворот. Каждое нажатие клавиши увеличивает номер функции (наибольший номер функции 06).
  - Или:**
  - Нажмите клавишу закрытия ворот. Каждое нажатие этой клавиши уменьшает номер функции (наименьший номер функции 01).
  - Или:**
  - В случае номера функции 00 функция отключена.



6-29.1 Выбор номера функции

**Указания относительно номера функции 02**

Для целей диагностики в памяти неисправностей записывается 00. Таким образом имеется начальная маркировка для вновь появляющихся сообщений о неисправностях (сервисное меню 01).

**Указание относительно номера функции 06**

Осуществите не менее двух раз полный цикл движения ворот с самоудержанием для автоматического обучения устройства ограничения усилия.

Не допускается прерывание движения ворот.

00\* Никаких изменений.

01 Возврат в первоначальное состояние периодичности технического обслуживания.

02 Задайте метки в запоминающем устройстве неисправностей

03 Возврат функций в состояние заводской настройки, начиная с меню 08.

04 Возврат функций всех меню к заводской настройке.

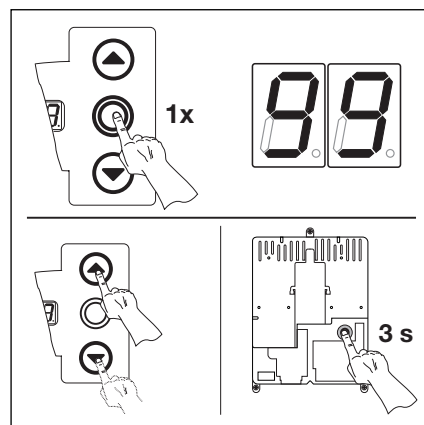
05 Стирание промежуточного конечного положения (1/2 откр.).

06 Сотрите «выученное» усилие.

6-29.2 Программируемые функции

\* = Заводская настройка.

- Закончите меню:
  - Нажмите один раз клавишу Стоп.
  - На дисплее появится номер меню 99.
  - Таким образом, программирование функций в этом меню закончено.
- Запрограммируйте другие функции:
  - Выберите соответствующее меню с помощью клавиши открытия или закрытия ворот.
  - Измените функции.
- Или:**
- Закончите программирование.
  - Нажмите и держите нажатой 3 секунды кнопочный выключатель программирования.
  - На дисплее индицируется соответствующее положение ворот.



6-29.3 Подтвердите номер функции. Закончите программирование.

## 7 Вспомогательные принадлежности и средства расширения

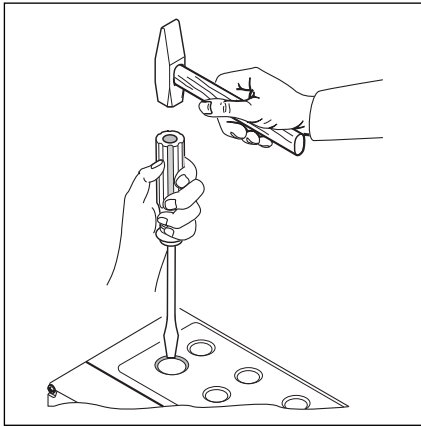
### 7.1 Общие положения

Перед монтажом вспомогательных принадлежностей и средств расширения необходимо сделать следующее:

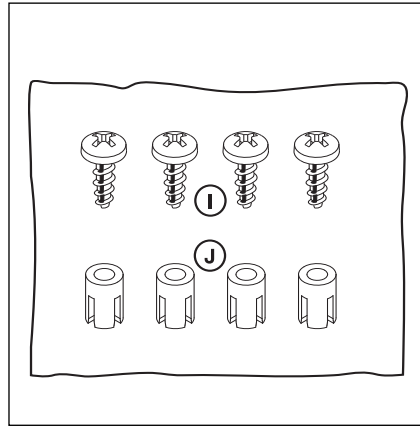


Перед монтажом вспомогательных принадлежностей и средств расширения необходимо отключить систему управления от сети и в соответствии с правилами техники безопасности принять меры, исключающие ее случайное включение.

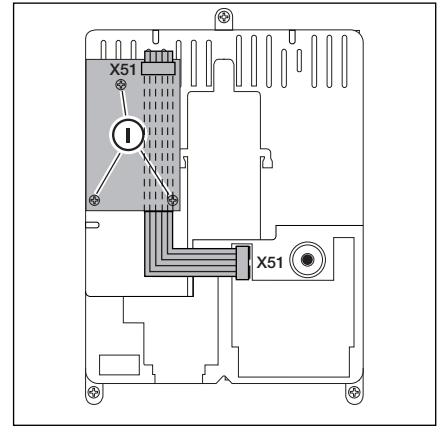
- Разрешается монтировать только вспомогательные принадлежности и средства расширения, разрешенные изготовителем этой системы управления.
- Необходимо соблюдать местные правила и нормы безопасности.
- Сетевые провода и провода системы управления необходимо прокладывать в отдельных системах изоляции.



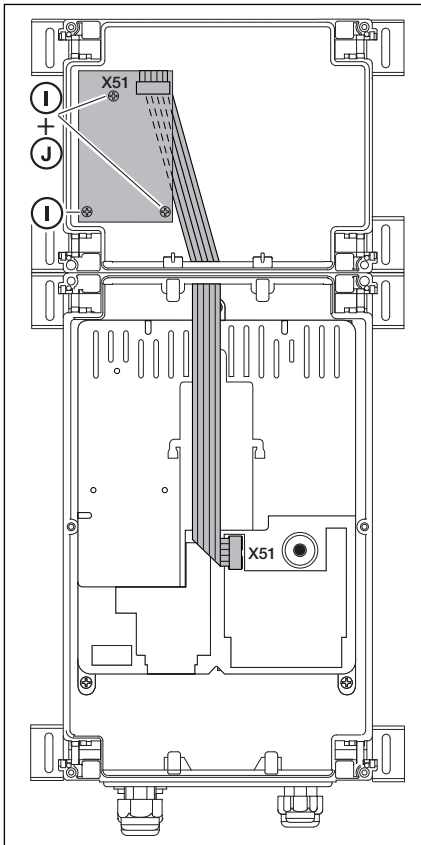
7-1.1 Для дооснащения кабельной арматуры с резьбовым соединением выбивайте предварительно выдавленные места гнезд только при **закрытой** крышке



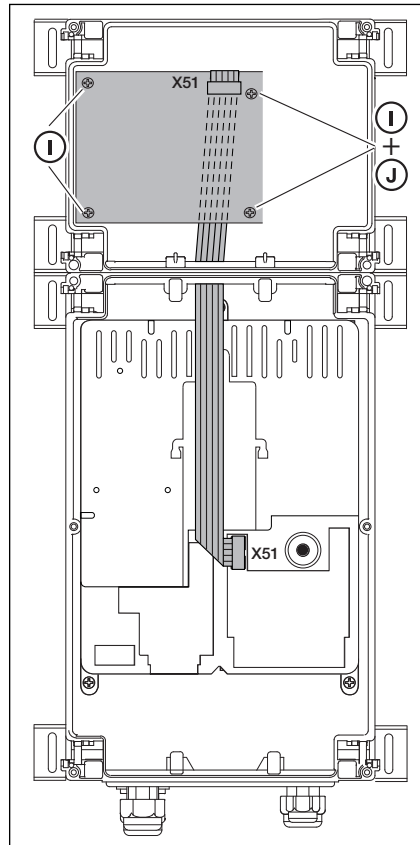
7-1.2 Кулек со вспомогательными принадлежностями для платы расширения



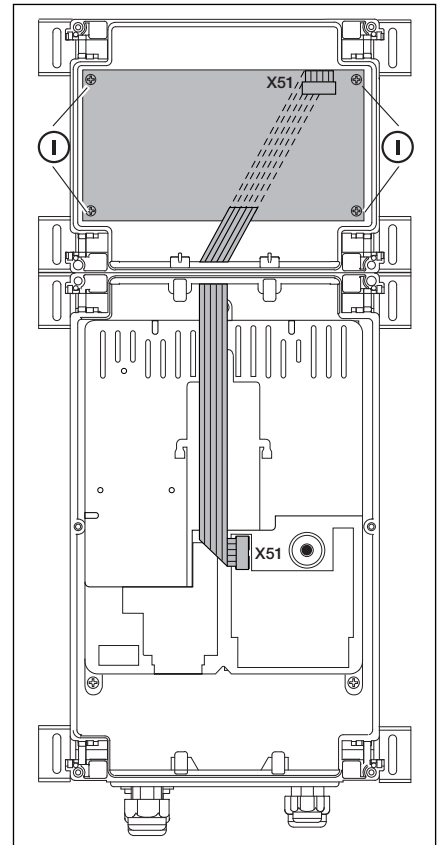
7-1.3 Монтаж платы расширения по ширине делительного модуля в корпусе системы управления и ввод кабеля для X51.



7-1.4 Плата расширения по ширине делительного модуля в корпусе расширения и ввод кабеля для X51.



7-1.5 Плата расширения по ширине двух делительных модулей в корпусе расширения и ввод кабеля для X51.



7-1.6 Плата расширения по ширине двух делительных модулей в корпусе расширения и ввод кабеля для X51.

7.2 Плата регулирования движения

Плата регулирования движения обеспечивает контакты реле для светофорного регулирования движения и для других опций.

Плата рассчитана непосредственно на потребителей с рабочим напряжением 230 В. Подключение к плате управления осуществляется посредством вставного контакта X51. Дополнительные платы подключают к X80/X82.

**Реле K1** - въезд - красный сигнал светофора

**Реле K2** - въезд - зеленый сигнал светофора

**Реле K3** - выезд - красный сигнал светофора

**Реле K4** - выезд - зеленый сигнал светофора

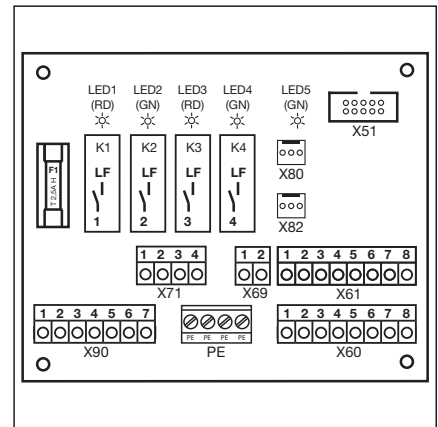
Контакты реле на гнезде X71 для реле K1 - K4 подключены к выводу 1/X90 через предохранитель F1. Максимальная нагрузка на контакты 500 Вт.

**X51** - Подключение к системе управления

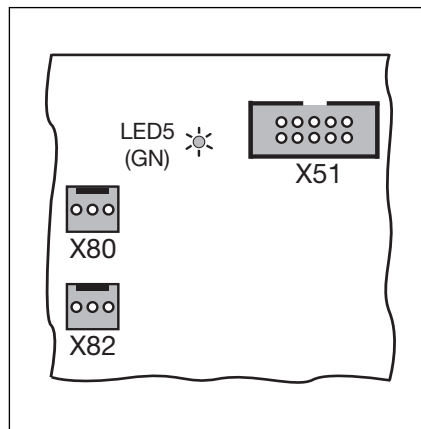
**X69** - + 24 В/ макс. 110 мА, для электропитания приемника дистанционного радиуправления

**X80** - Подключение релейной платы (см. раздел. 7.3) для сигнализации конечного положения. Плата реле обеспечивает беспотенциальные контакты для сообщения ворота открыты и ворота закрыты.

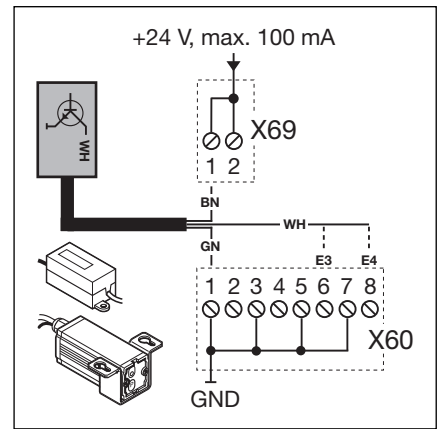
**X82** Подключение релейной платы (см. раздел. 7.3) для опционных функций. Плата реле обеспечивает беспотенциальные контакты для сообщения о достижении конечного положения, импульсного сигнала в случае команды „Открыть ворота“, сигнала „Автоматическое закрытие ворот выключено“, дистанционного оповещения и предупреждающего сигнала о движении ворот (без автоматики и с автоматикой).



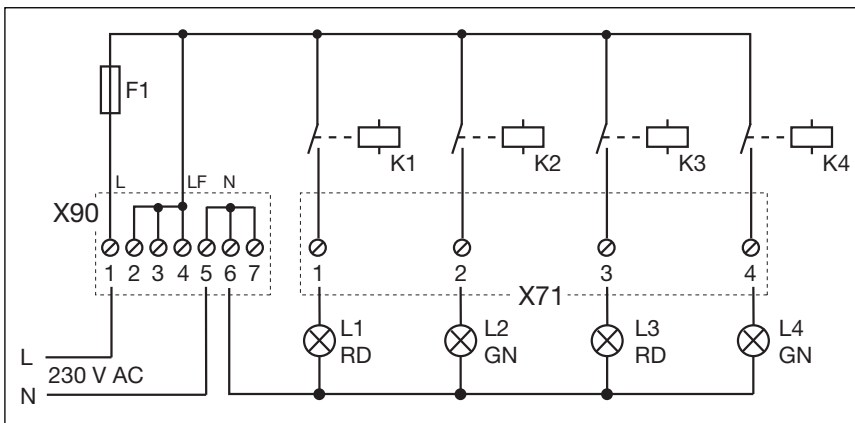
7-2.1 Схема расположения компонентов платы.



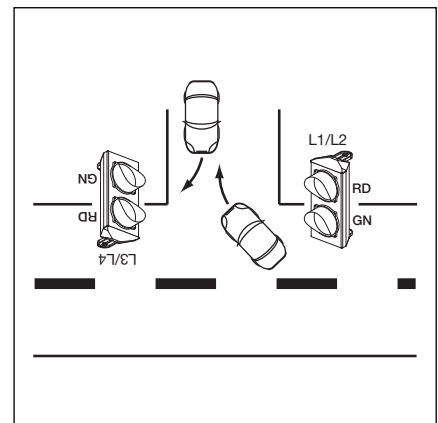
7-2.2 X51 = гнездо для подключения к системе управления, LED5 = Светодиод рабочего напряжения, X80/X82 = гнездо для подключения дополнительных плат.



7-2.3 Подключение радиоприемника для команд въезд/выезд



7-2.4 Электрическая схема электропитания и реле.



7-2.5 Месмо расположения расположения

**Схема распайки входов**

- E1**      Центральный «Откр ворота».

Команда на этом входе останавливает закрывающиеся ворота и спустя секунду вызывает движение ворот в конечное положение "Ворота откр.". Этот процесс можно закончить с помощью команды "Центральный ворота закр." или "Стоп". После достижения конечного положения система управления снова готова к работе.

Один выключатель (постоянный контакт) на этом входе деактивирует автоматическую подачу. С помощью клавиши на этом входе ворота открываются и акрываются через автоматическую подачу.
- E2**      Центральный «Закр ворота».

Команда на этом входе останавливает открывающиеся ворота и спустя секунду вызывает движение ворот в конечное положение "Ворота закр.". Этот процесс можно закончить с помощью команды "Центральный ворота откр." или "Стоп". После достижения конечного положения система управления снова готова к работе.

Один выключатель (постоянный контакт) на этом входе закрывает ворота и блокирует их.

С помощью клавиши на этом входе ворота закрываются.
- E3**      Требование въезда
- E4**      Требование выезда
- E5**      Автоматическая подача "ВЫКЛ" ("AUS")  
(только на управлениях с автоматической подачей)

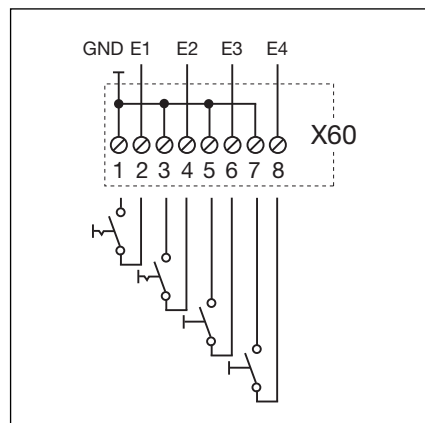
При замкнутом контакте (выключатель, выключатель с часовым механизмом) на этом входе ворота остаются в конечном положении "Ворота открыты" открытыми до тех пор, пока вход не будет обратно деблокирован.
- E6**      Въезд с преимуществом
- E7**      Постоянный въезд:

Подключенный здесь и замкнутый выключатель включает на въезд постоянно зеленый цвет. Только при затребовании выезда, зеленая фаза меняет направление движения.
- E8**      Установка RWA (вытяжки дыма и тепла)

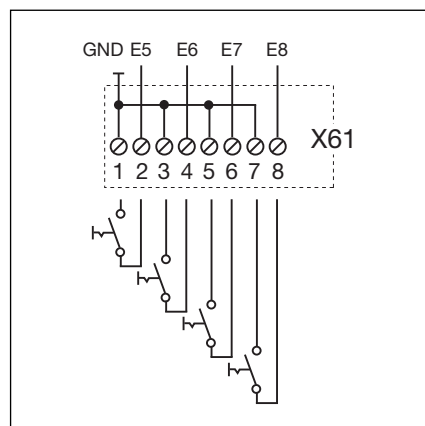
Команда установки RWA на этом входе останавливает движущиеся ворота и спустя секунду вызывает движение ворот в конечное положение, запрограммированное в меню программы **22**.

Работающий привод может быть остановлен только с помощью команды "Стоп".

После достижения конечного положения система управления заблокирована и может быть приведена в рабочее состояние только путем ее выключения и последующего включения.



7-3.1 Подключение входов E1 - E4



7-3.2 Подключение входов E5 - E8

Наличие напряжения внешнего источника на выводах X60/X61 вызывает разрушение электроники.

Необходимо осуществить программирование режима работы в меню 20 (см. раздел 6).

7.3 Релейная плата

Релейная плата с беспотенциальными контактами реле расширяет платы, например, плату регулирования движения, обеспечивая им дополнительные функции (например, сообщение о достижении конечного положения).

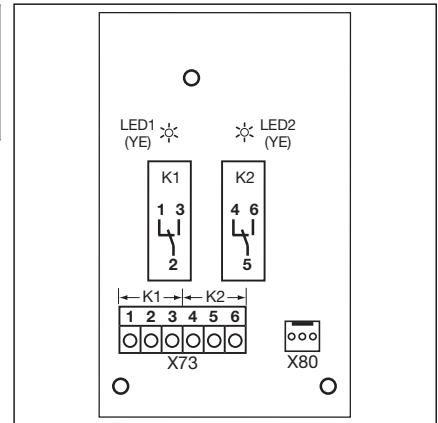
Подсоединение к имеющимся платам осуществляется с помощью вставного контакта X80.

Панель с зажимами X 73, реле K1

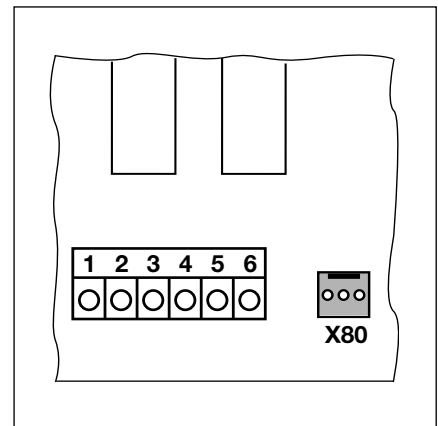
Зажим 1	Размыкающий контакт	Максимальная нагрузка на контакты 500 Вт/250 В переменного тока, 2,5 А/ 30 В постоянного тока
Зажим 2	Общий контакт	
Зажим 3	Замыкающий контакт	

Панель с зажимами X 73, реле K2

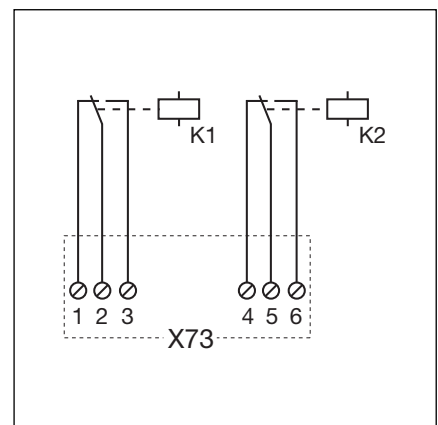
Зажим 4	Размыкающий контакт	Максимальная нагрузка на контакты 500 Вт/250 В переменного тока, 2,5 А/ 30 В постоянного тока
Зажим 5	Общий контакт	
Зажим 6	Замыкающий контакт	



7-4.1 Схема расположения компонентов платы



7-4.2 Подключение к имеющимся платам с помощью X80



7-4.3 Электрическая схема реле



7.4 Плата опционного реле

Плата опционного реле обеспечивает контакты реле для сигнализации конечного положения, импульсного сигнала в случае команды «Откр. Ворота», сигнала «Выкл. Автоматическое закрытие ворот», дистанционной сигнализации и времени для предупреждающего сигнала о движении ворот (без автоматики и с автоматикой).

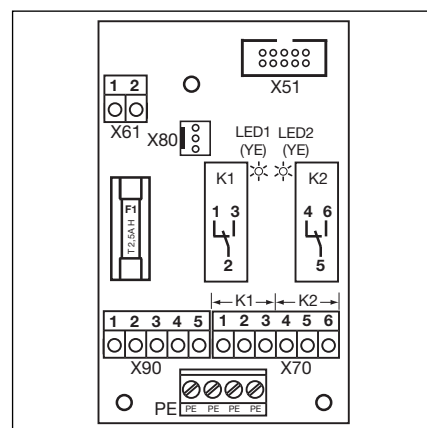
Плата рассчитана непосредственно на потребителей с рабочим напряжением 230 В. Подключение к плате управления осуществляется посредством вставного контакта X51. Дополнительные платы подключают к X80.

Панка с зажимами X 70, реле K1

Зажим 1	Размыкающий контакт	Максимальная нагрузка на контакты 500 Вт/250 В переменного тока, 2,5 А/ 30 В постоянного тока
Зажим 2	Общий контакт	
Зажим 3	Замыкающий контакт	

Панка с зажимами X 70, реле K2

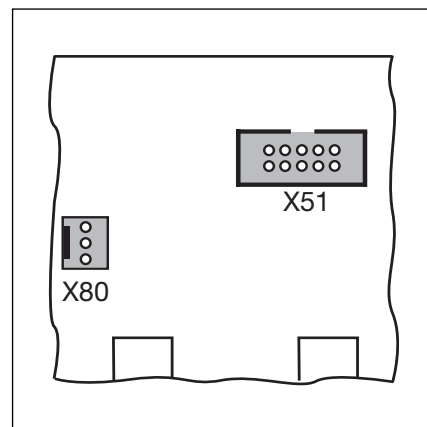
Зажим 4	Размыкающий контакт	Максимальная нагрузка на контакты 500 Вт/250 В переменного тока, 2,5 А/ 30 В постоянного тока
Зажим 5	Общий контакт	
Зажим 6	Замыкающий контакт	



7-5.1 Схема расположения компонентов платы

На выводе 1-2/X90 имеется напряжение, защищенное с помощью предохранителя F1 (Т 2.5 Н 250 В).

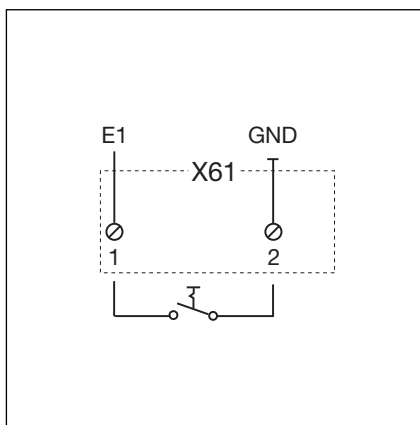
Напряжение от постороннего источника на планке с зажимами X61 вызывает разрушение электроники.



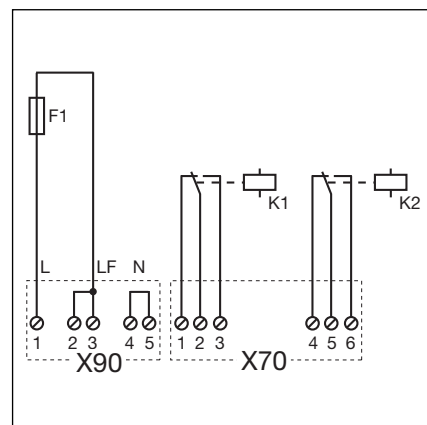
7-5.2 X51 = Подключение к системе управления, X80 = подключение к дополнительным платам

Схема распайки входов

**E1** Автоматическое закрытие ворот «Выкл.» (только на системах управления с функцией автоматического закрытия ворот).  
При замкнутом контакте (выключатель, таймер) на этом входе ворота остаются открытыми в конечном открытом положении до тех пор, пока на входе снова не появится разрешающий сигнал.



7-5.3 Подключение входа E1



7-5.4 Электрическая схема электропитания и реле

7.6 Предохранитель замыкающего контура

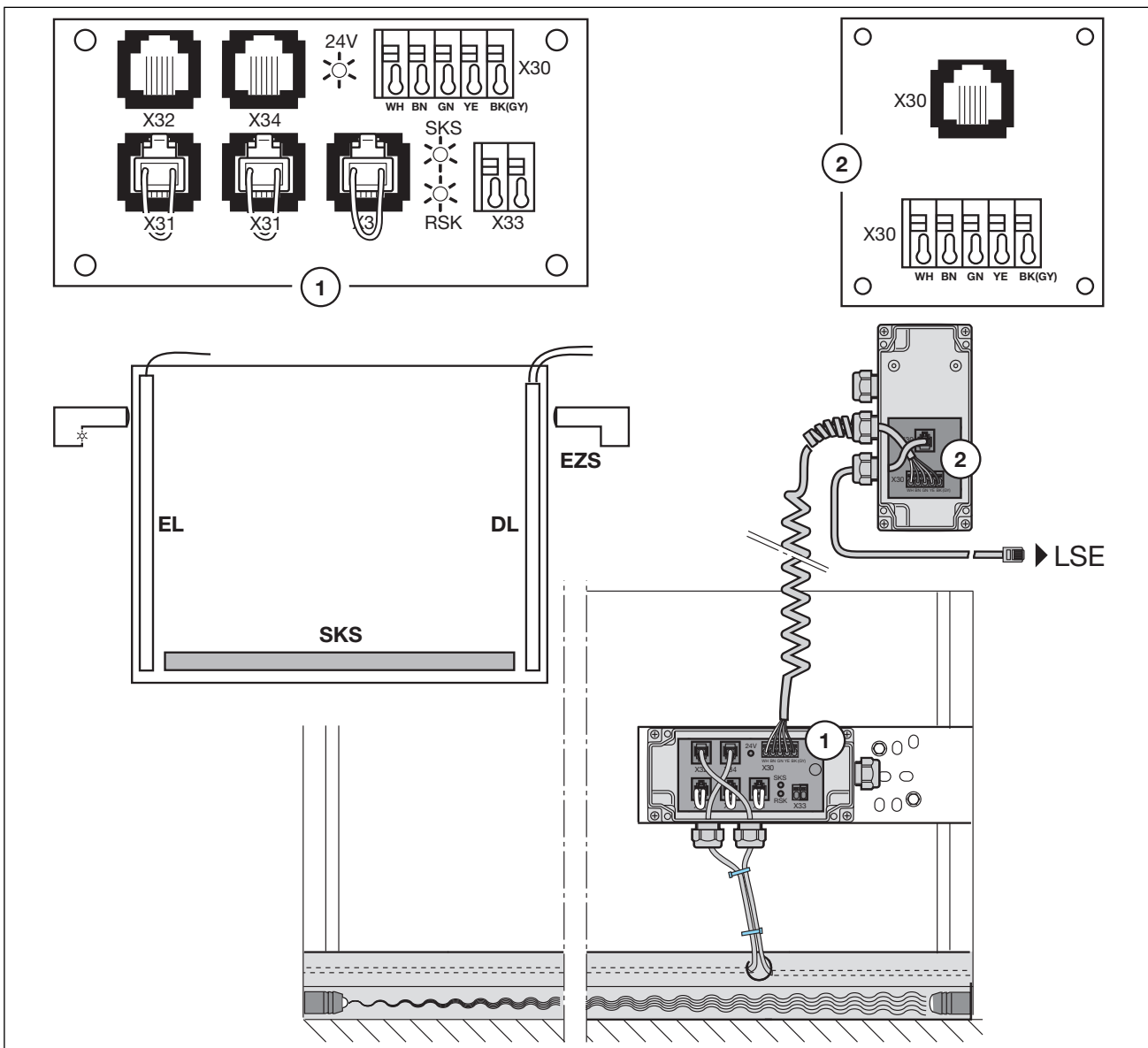
Предохранитель замыкающего контура состоит из ответвительной розетки с платой SKS (1) (подключение устройств защиты, движущихся вместе с полотном ворот) и ответвительной розетки с переходной платой спирального провода и системного провода (2).  
 Реакцию привода на устройства безопасности необходимо запрограммировать в меню 11.

**Плата предохранителя замыкающего контура (SKS) (1)**

- X30 Подключение спирального провода в качестве средства соединения с адаптерной платой
- X32 Подключение оптосенсора предохранителя замыкающего контура
- X34 Подсоединение соединительного провода оптосенсора предохранителя замыкающего контура
- 24 В Светодиод горит при наличии рабочего напряжения (все в порядке)
- SKS Светодиод не горит, если отсутствует срабатывание предохранителя замыкающего контура (все в порядке)
- RSK Светодиод горит при замыкании нормально замкнутой цепи (все в порядке)
- X31 X31 X33

**Адаптерная плата спирального провода и системного провода (2)**

- X30 Подключение спирального провода и системного провода в качестве средства соединения с расширительной платой светового барьера LSE.



7-6.1 Предохранитель замыкающего контура

**7.6 Вспомогательный предохранитель замыкающей кромки 8k2**

Вспомогательный предохранитель замыкающей кромки состоит из отдельных шин EL и сквозных шин DL. Они соединены между собой в корпусе расширения и подключены к плате обработки данных 8k2-1T.

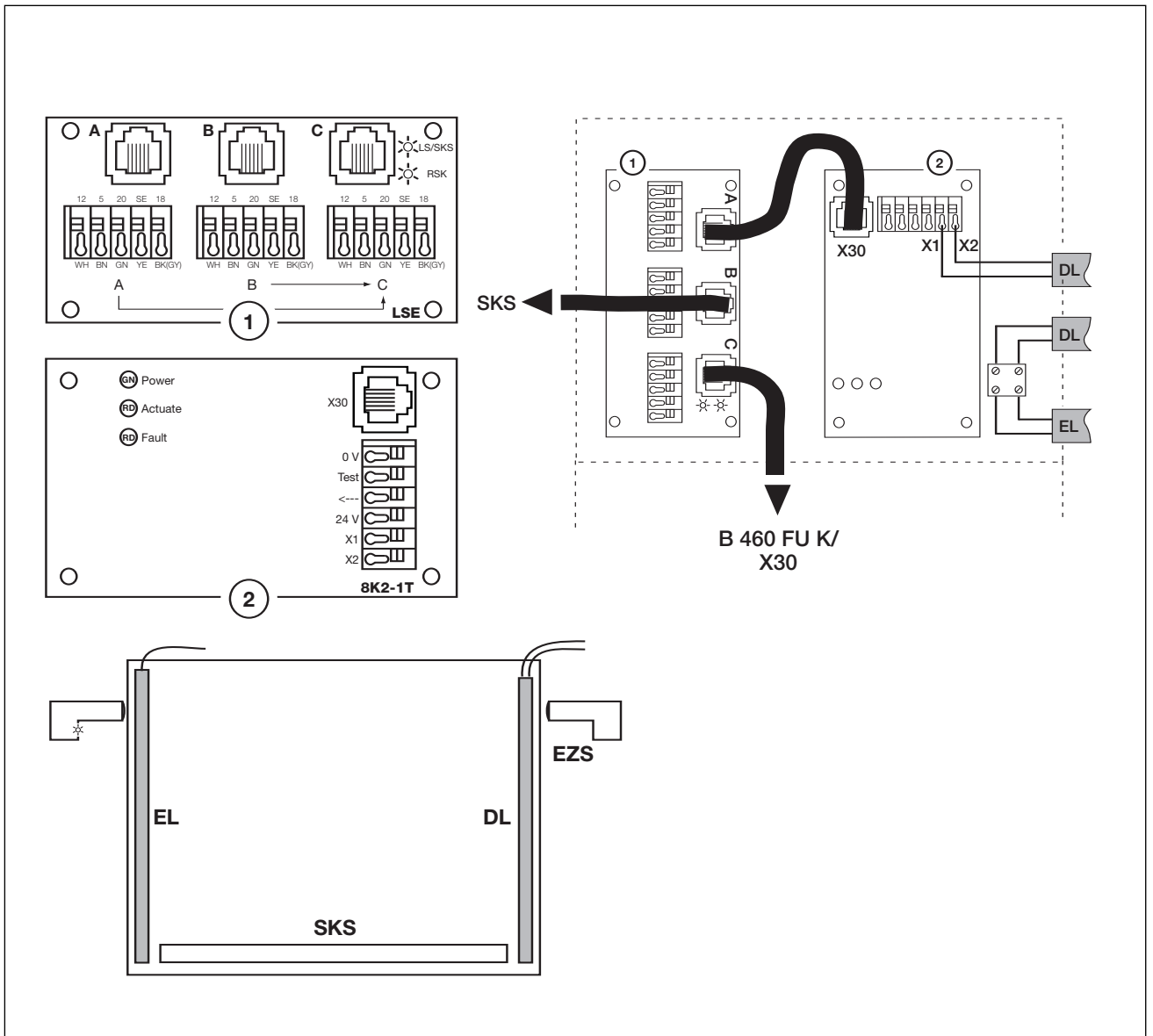
Плата обработки данных 8k2-1T подключена к плате LSE. Здесь сигнал включается в общую схему с основным предохранителем замыкающего контура SKS и выводится на вывод X30 системы управления.

**Плата LSE (1)**

- A** Подключение сигнала с платы обработки данных 8k2-1T
- B** Подключение сигнала основного предохранителя замыкающего контура SKS
- C** Подключение к выводу X30 системы управления
- LS/SKS** Светодиод (красный) горит при срабатывании замыкающего контура
- RSK** Светодиод (желтый) не используется

**Плата 8K2-1T (2)**

- X30** Подключение для соединения с платой LSE.
- X1/X2** Подсоединение вспомогательной замыкающей кромки 8k2
- Power** Светодиод горит при наличии рабочего напряжения
- Напряжение**
- Actuate** Светодиод горит при срабатывании вспомогательной замыкающей кромки
- Срабатывание**
- Fault** Светодиод горит в случае дефектного провода вспомогательной замыкающей кромки
- Неисправность**



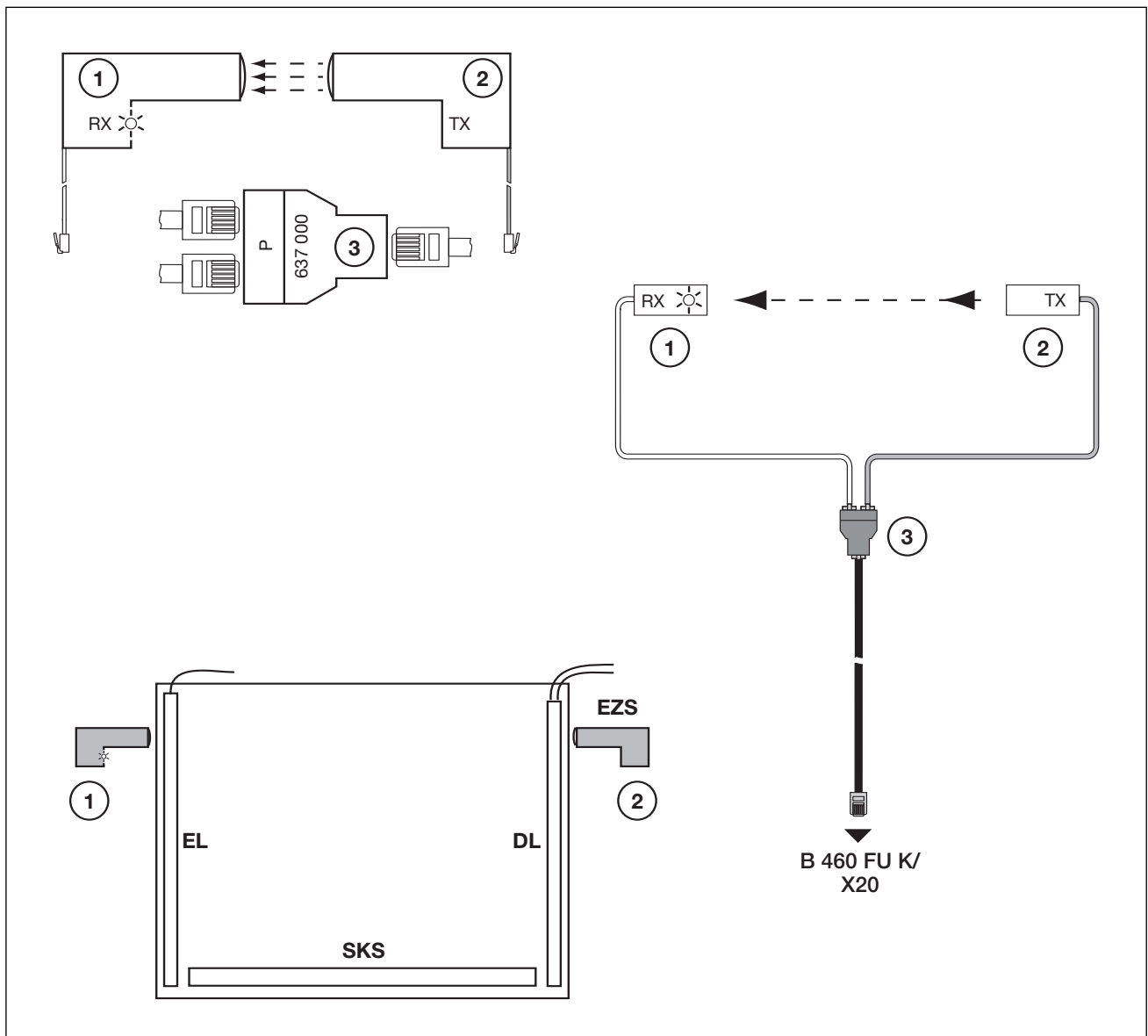
7-7.1 Nebenschließkantensicherung

**7.7 Устройство защиты от затягивания EZS**

Устройство защиты от затягивания подключают в качестве дополнительного защитного элемента, если:

- части, закрепленные снаружи ворот, позволяют совместное движение во время открытия ворот
- если во время открытия ворот, выполненных в виде решетки, возможно просунуть руку или какой-то предмет в ворота.

Устройство защиты от затягивания подсоединяется к выводу X20 системы управления. Реакцию привода на это устройство защиты необходимо программировать в меню 12.



7-8.1 Устройство защиты от затягивания EZS

## 8 Сервис

### 8.1 Общая информация о сервисе

Перед выполнением работ технического обслуживания необходимо сделать следующее:



Перед выполнением работ технического обслуживания необходимо отключить систему управления от сети и в соответствии с правилами техники безопасности принять меры, исключающие ее случайное включение.

Аварийную разблокировку разрешается приводить в действие только при закрытых воротах. Примите меры, исключающие падение ворот.

### 8.2 Управление воротами в обесточенном состоянии

#### 8.2.1 Работы по техническому обслуживанию/Неисправности

- Отключите установку от электрической сети.
- Приведите в действие аварийную разблокировку при закрытых воротах. Поднимите ворота вручную и зафиксируйте их от падения
- После окончания работ технического обслуживания/устранения неисправности снова введите в зацепление управляющую каретку (см. руководство по монтажу и эксплуатации – цепной привод ITO 400).

Открытие ворот с помощью аварийной разблокировки предусмотрено только для случаев неисправности.



8-1.1 при закрытых воротах

## 8.3 Сервисное меню

## 8.3.1 Общая информация о сервисном меню

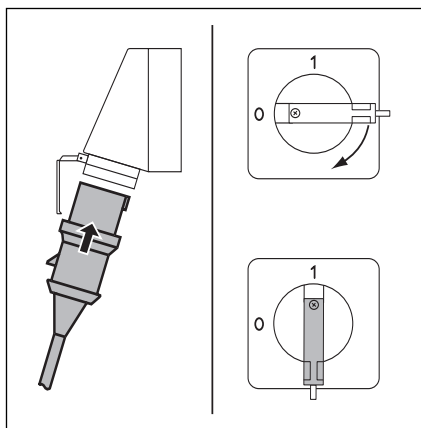
Для вызова сервисного меню необходимо выполнить следующее:



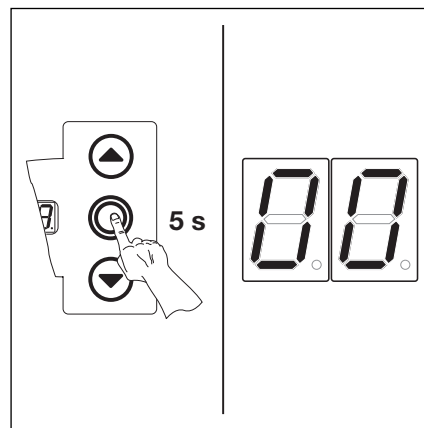
Прежде, чем вызывать сервисное меню, из соображений безопасности нужно убедиться в том, что в области движения ворот нет людей и каких-либо предметов.

## 8.3.2 Порядок вызова сервисного меню

- Осуществите подачу напряжения:
  - вставьте вилку типа СЕЕ в розетку.
  - Поверните главный выключатель (опция) в положение 1.
- Вызовите сервисное меню:
  - Нажмите клавишу Стоп и держите ее нажатой 5 секунд.
  - На дисплее индицируется 00.

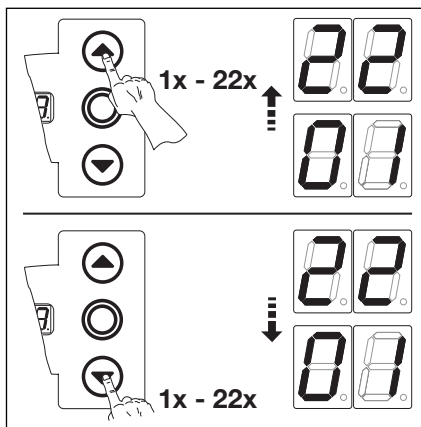


8-2.1 Осуществите подачу напряжения.  
Установите главный выключатель (опция) на 1.

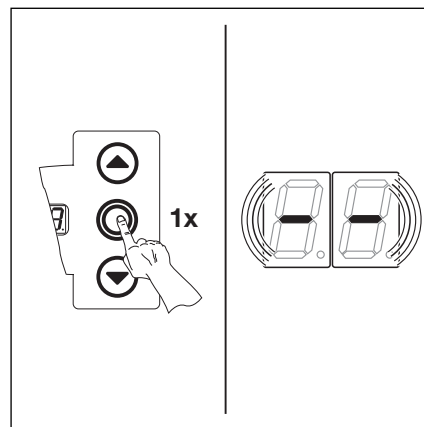


8-2.2 Вызовите сервисное меню.

- Выберите номер сервисного меню:
  - Нажимайте клавишу открытия ворот до тех пор, пока не появится желательный номер меню.
  - Путем нажатия клавиши закрытия ворот можно «листать» в обратном направлении.
- Подтвердите номер сервисного меню:
  - При индикации желательного номера меню нажмите один раз клавишу Стоп. На дисплее появляется мигающий символ начала ряда чисел --.

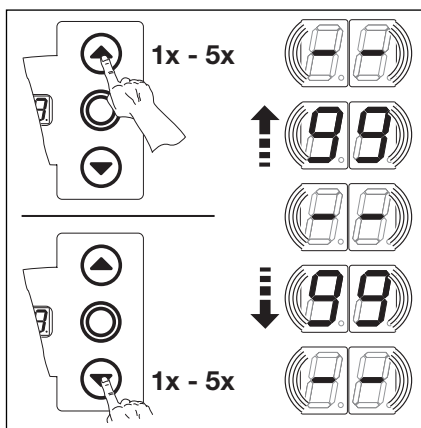


8-2.3 Выберите номер меню.

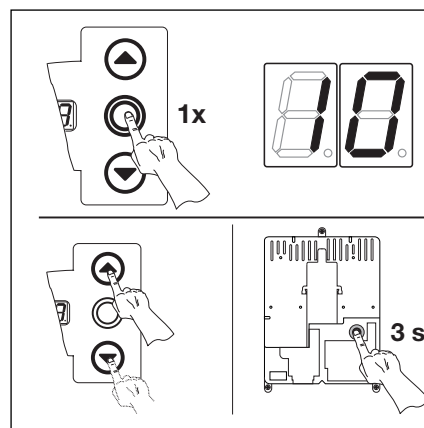


8-2.4 Подтвердите номер меню. На дисплее будет индицироваться начало ряда чисел.

- Вызовите индикацию всего ряда чисел:
  - Нажимайте клавишу закрытия ворот до тех пор, пока на дисплее не будут полностью индицированы все числа. Конец ряда чисел индицируется символами --. При последующем нажатии клавиши закрытия ворот снова будет индицироваться начало ряда чисел.
- Выйдите из сервисного меню:
  - Нажмите один раз клавишу Стоп.
  - При этом на дисплее появится номер предварительно выбранного сервисного меню (пример на рис. - 10).



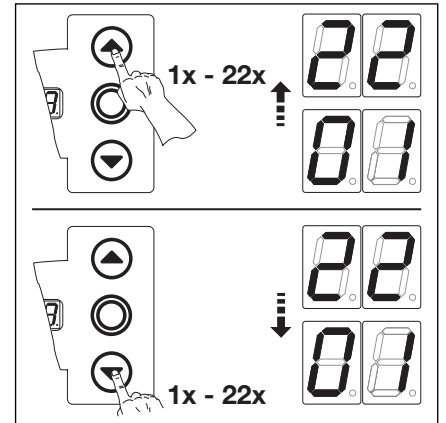
8-2.5 Вызовите индикацию всего ряда чисел.



8-2.6 Выйдите из сервисного меню. На дисплее индицируется номер сервисного меню.

**Либо:**

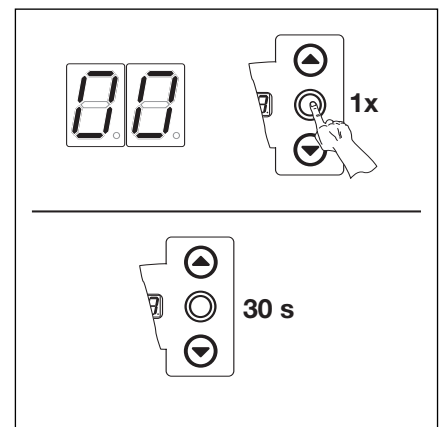
- Выберите новый номер сервисного меню и вызовите соответствующий ряд чисел.



8-3.1 Выберите новый номер сервисного меню.

**Либо:**

- Закончите сервисное меню:
  - Выберите номер сервисного меню 00.
  - Нажмите клавишу Стоп и держите ее нажатой 10 секунд.
- или:**
  - Не нажимайте в течение 30 секунд никакую клавишу.
- На дисплее индицируется соответствующее положение ворот.



8-3.2 Закончите сервисное меню.

Если в течение 30 секунд не будет нажата никакая клавиша, то сервисное меню будет закончено.

## 8.4 Сервисное меню 01 - сообщения о неисправностях

В этом меню производится индикация 10 последних неисправностей в форме двухзначного числа. При записи в память новой неисправности происходит стирание самой старой неисправности.

## Порядок использования меню:

## • Либо:

Если система управления уже находится в режиме сервисного меню, то выберите соответствующее меню путем нажатия клавиши открытия или закрытия ворот (см. пункт 8.3).

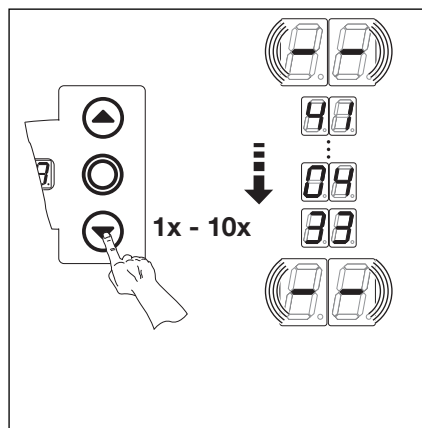
## Либо:

Иницируйте режим сервисного меню (см. пункт 8.3) и перейдите в соответствующее сервисное меню.

- Нажмите один раз клавишу Стоп. На дисплее появится мигающая индикация начала ряда чисел.

## • Вызов последних 10 неисправностей

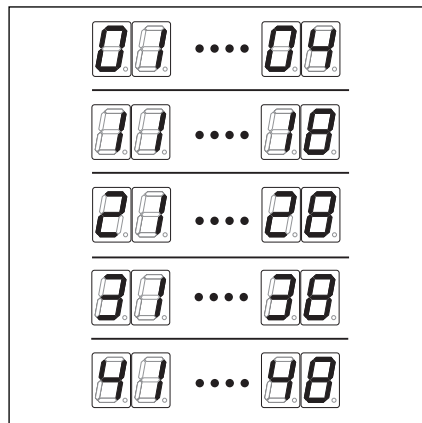
- С помощью клавиши закрытия ворот можно вызвать 10 последних неисправностей с начала ряда чисел - - до конца ряда чисел - -. Первой будет показана неисправность, возникшая последней, а последней будет показана самая старая неисправность.
- Индикация неисправностей происходит в форме двухзначных чисел.



8-4.1 Вызов последних 10 неисправностей. Номера неисправностей 33, 04, 41 (пример).

## Номера и причины неисправностей

- 01...04 Разорванная цепь тока (см. пункт 8.10).
- 11...18 Активное устройство безопасности (см. пункт 8.10).
- 21...28 Движения ворот (см. пункт 8.10).
- 31...38 Компоненты аппаратных средств (см. пункт 8.10).
- 41...48 Системные ошибки/ Связь (см. пункт 8.10).



8-4.2 Индикация номеров неисправностей от 01...04 до 41...48.

## • Перейдите в сервисное меню с другим номером:

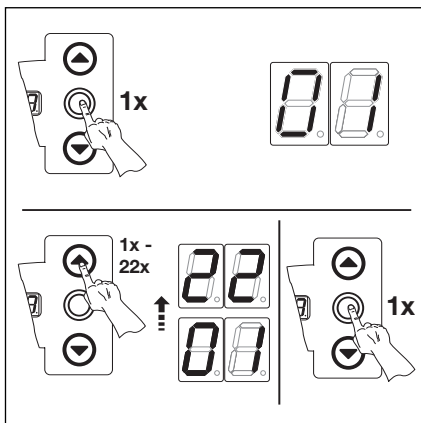
- Нажмите один раз клавишу Стоп.
- Выберите новый номер сервисного меню.

## • Закончите сервисное меню:

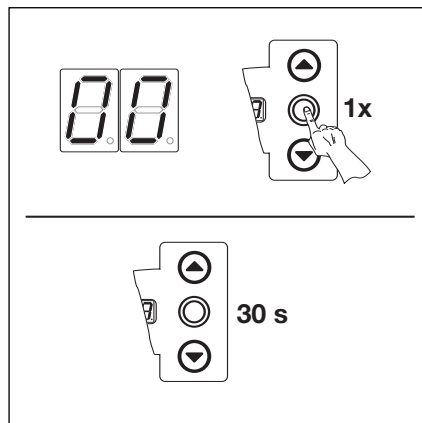
- Выберите номер сервисного меню 00.
- Нажмите клавишу Стоп и держите ее нажатой 10 секунд.

## или:

- Не нажимайте в течение 30 секунд никакую клавишу.



8-4.3 Выбор другого номера сервисного меню.



8-4.4 Закончите сервисное меню.

Если в течение 30 секунд не будет нажата никакая клавиша, то сервисное меню закончится автоматически.



## 8.5 Сервисное меню 02 - Число часов работы после последнего технического обслуживания -

В этом меню происходит индикация числа часов работы в сети после последнего технического обслуживания. Возможна индикация максимум 999999 часов работы. Сброс этого счетчика числа часов работы может быть произведен в меню программы 99/функция 01.

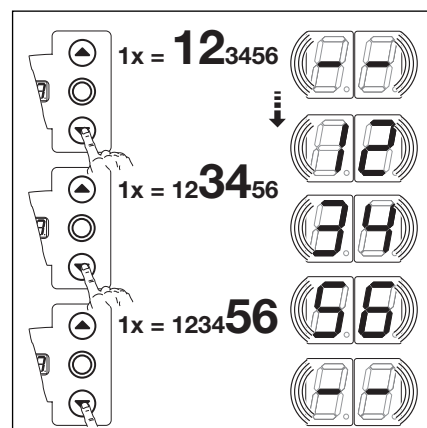
**Порядок использования меню:**● **Либо:**

Если система управления уже находится в режиме сервисного меню, то выберите соответствующее меню путем нажатия клавиши открытия или закрытия ворот (см. пункт 8.3).

**Либо:**

Иницируйте режим сервисного меню (см. пункт 8.3) и перейдите в соответствующее сервисное меню.

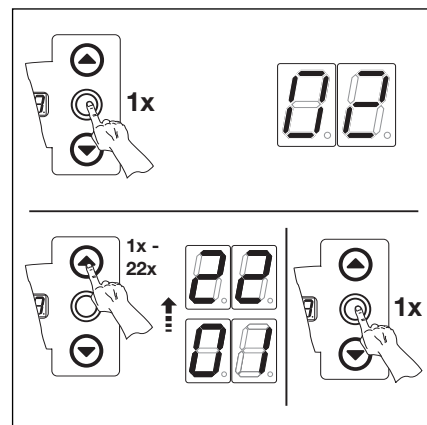
- Нажмите один раз клавишу Стоп. На дисплее появится мигающая индикация начала ряда чисел.
- Вызов числа циклов (пример 123456)
  - С помощью клавиши закрытия ворот вызовите позиции сотен тысяч и десятков тысяч числа циклов (пример на рис. - 12).
  - Путем еще одного нажатия клавиши закрытия ворот вызовите позиции тысяч и сотен числа циклов (пример на рис. - 34).
  - Путем еще одного нажатия клавиши закрытия ворот вызовите позиции десятков и единиц числа циклов (пример на рис. - 56).



8-5.1 Вызов числа циклов работы ворот.

**Указание**

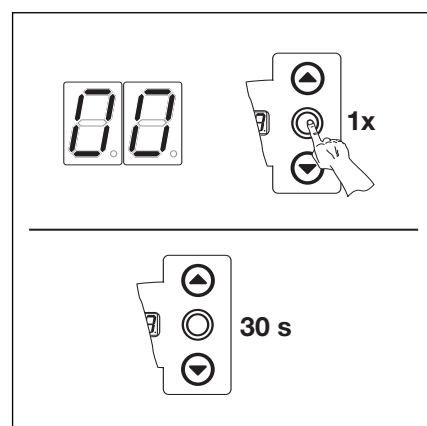
После примерно 365 дней времени работы в сети на дисплее при каждом нажатии клавиши будет появляться сообщение "In". Это является указанием на то, что необходимо осуществить ежегодную инспекцию в соответствии с BGR 232.



8-5.2 Выбор другого номера сервисного меню.

- Перейдите в сервисное меню с другим номером:
  - Нажмите один раз клавишу Стоп.
  - Выберите новый номер сервисного меню.
- Закончите сервисное меню:
  - Выберите номер сервисного меню 00.
  - Нажмите клавишу Стоп и держите ее нажатой 10 секунд.**или:**
  - Не нажимайте в течение 30 секунд никакую клавишу.

Если в течение 30 секунд не будет нажата никакая клавиша, то сервисное меню закончится автоматически.



8-5.3 Закончите сервисное меню.

## 8.6 Сервисное меню 03 - общее число циклов работы ворот

В этом меню происходит индикация общего числа циклов работы ворот. Каждый раз, когда ворота доходят до конечного закрытого положения, происходит срабатывание счетчика числа циклов работы ворот. Возможна индикация максимум 999999 циклов.

### Порядок использования меню:

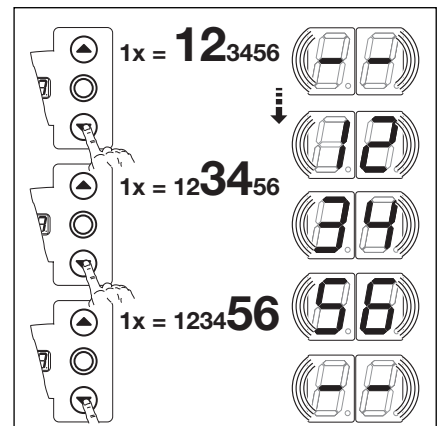
- **Либо:**

Если система управления уже находится в режиме сервисного меню, то выберите соответствующее меню путем нажатия клавиши открытия или закрытия ворот (см. пункт 8.3).

- **Либо:**

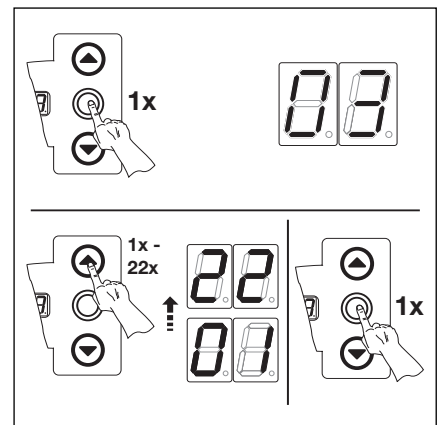
Иницируйте режим сервисного меню (см. пункт 8.3) и перейдите в соответствующее сервисное меню.

- Нажмите один раз клавишу Стоп. На дисплее появится мигающая индикация начала ряда чисел.
- Вызов числа циклов (пример 123456)
  - С помощью клавиши закрытия ворот вызовите позиции сотен тысяч и десятков тысяч числа циклов (пример на рис. - 12).
  - Путем еще одного нажатия клавиши закрытия ворот вызовите позиции тысяч и сотен числа циклов (пример на рис. - 34).
  - Путем еще одного нажатия клавиши закрытия ворот вызовите позиции десятков и единиц числа циклов (пример на рис. - 56).



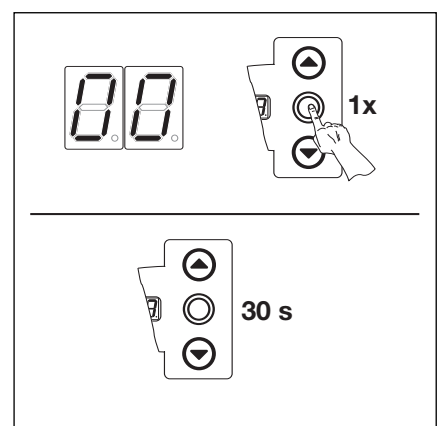
8-6.1 Вызов числа циклов работы ворот.

- Перейдите в сервисное меню с другим номером:
  - Нажмите один раз клавишу Стоп.
  - Выберите новый номер сервисного меню.



8-6.2 Выбор другого номера сервисного меню.

- Закончите сервисное меню:
    - Выберите номер сервисного меню 00.
    - Нажмите клавишу Стоп и держите ее нажатой 10 секунд.
- или:**
- Не нажимайте в течение 30 секунд никакую клавишу.



8-6.3 Закончите сервисное меню.

Если в течение 30 секунд не будет нажата никакая клавиша, то сервисное меню закончится автоматически.

## 8.7 Сервисное меню 04 - Число часов работы общее -

В этом меню производится индикация общего накопленного числа часов работы в сети. Возможна индикация максимум 999999 часов работы. Этот счетчик не может быть сброшен на нуль.

**Порядок использования меню:**● **Либо:**

Если система управления уже находится в режиме сервисного меню, то выберите соответствующее меню путем нажатия клавиши открытия или закрытия ворот (см. пункт 8.3).

**Либо:**

Иницируйте режим сервисного меню (см. пункт 8.3) и перейдите в соответствующее сервисное меню.

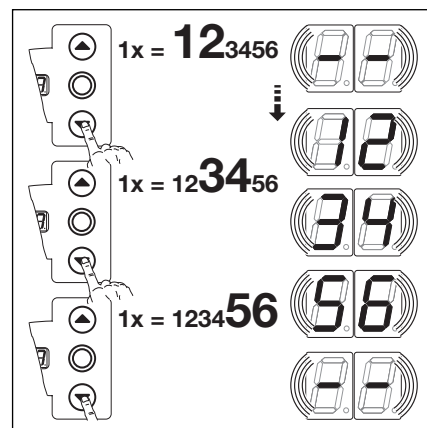
- Нажмите один раз клавишу Стоп. На дисплее появится мигающая индикация начала ряда чисел.

- Вызов числа циклов (пример 123456)

- С помощью клавиши закрытия ворот вызовите позиции сотен тысяч и десятков тысяч числа часов (пример на рис. - 12).

- Путем еще одного нажатия клавиши закрытия ворот вызовите позиции тысяч и сотен числа часов (пример на рис. - 34).

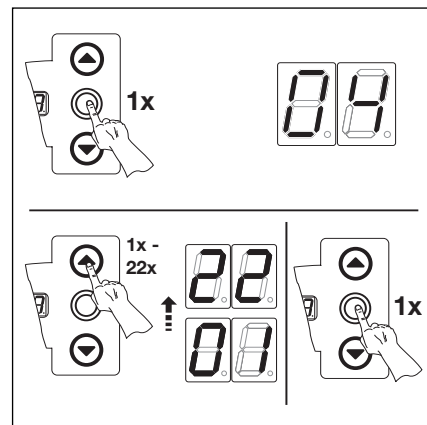
- Путем еще одного нажатия клавиши закрытия ворот вызовите позиции десятков и единиц числа часов (пример на рис. - 56).



8-7.1 Вызов числа часов работы ворот.

- Перейдите в сервисное меню с другим номером:

- Нажмите один раз клавишу Стоп.
- Выберите новый номер сервисного меню.



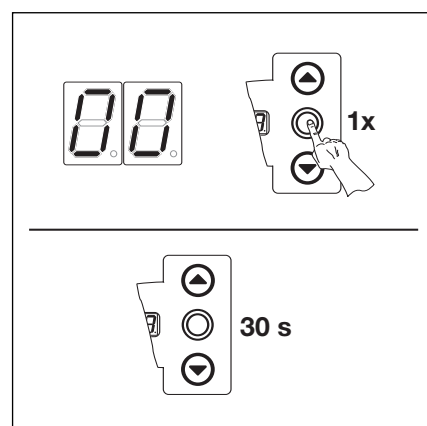
8-7.2 Выбор другого номера сервисного меню.

- Закончите сервисное меню:

- Выберите номер сервисного меню 00.
- Нажмите клавишу Стоп и держите ее нажатой 10 секунд.

**или:**

- Не нажимайте в течение 30 секунд никакую клавишу.



8-7.3 Закончите сервисное меню.

Если в течение 30 секунд не будет нажата никакая клавиша, то сервисное меню закончится автоматически.

## 8.8 Сервисное меню 05-22 - номера функций меню программы

В этом меню можно просматривать номера запрограммированных функций в меню программы. При этом номер сервисного меню соответствует номеру функции в меню программы.

### Порядок использования меню:

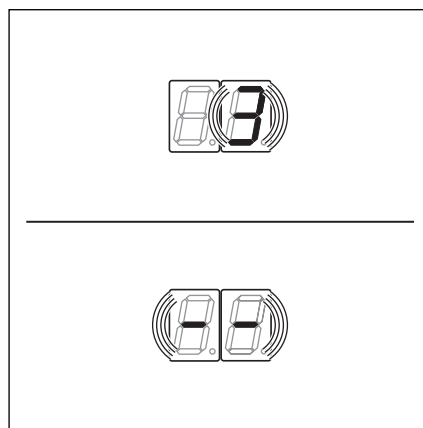
- **Либо:**

Если система управления уже находится в режиме сервисного меню, то выберите соответствующее меню путем нажатия клавиши открытия или закрытия ворот (см. пункт 8.3).

- **Либо:**

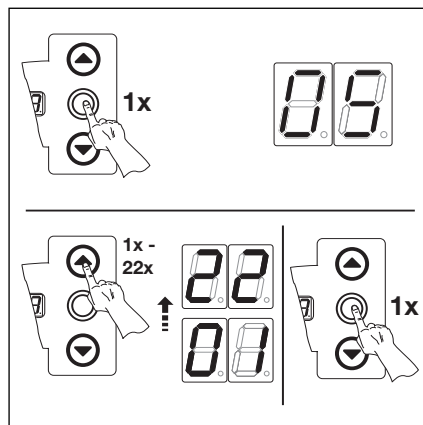
Иницируйте режим сервисного меню (см. пункт 8.3) и перейдите в соответствующее сервисное меню. При этом номер сервисного меню соответствует номеру меню программы (например, номер сервисного меню 5 соответствует меню 5 программы).

- Нажмите один раз клавишу Стоп. На дисплее появится мигающая индикация номера запрограммированной функции.
  - Если на дисплее появится мигающая индикация --, то для индицированного меню программы не запрограммирована никакая функция.



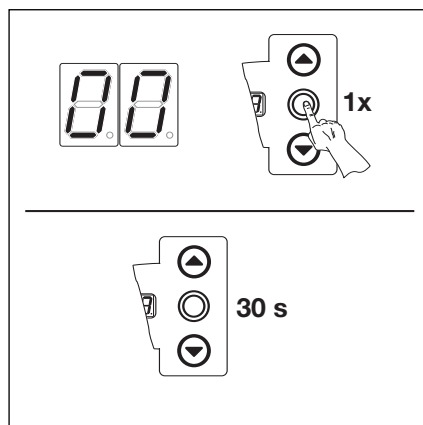
8-8.1 Индикация, например 3 = номер функции; -- = никакая функция не запрограммирована.

- Перейдите в сервисное меню с другим номером:
  - Нажмите один раз клавишу Стоп.
  - Выберите новый номер сервисного меню.



8-8.2 Выбор другого номера сервисного меню.

- Закончите сервисное меню:
  - Выберите номер сервисного меню 00.
  - Нажмите клавишу Стоп и держите ее нажатой 10 секунд.**или:**
  - Не нажимайте в течение 30 секунд никакую клавишу.



8-8.3 Закончите сервисное меню.

Если в течение 30 секунд не будет нажата никакая клавиша, то сервисное меню закончится автоматически.

## 8.9 Сервисное меню 99 - версия программного обеспечения и исполнения системы управления

В этом меню происходит индикация версии программного обеспечения и исполнения системы управления.

**Порядок использования меню:**● **Либо:**

Если система управления уже находится в режиме сервисного меню, то выберите соответствующее меню путем нажатия клавиши открытия или закрытия ворот (см. пункт 8.3).

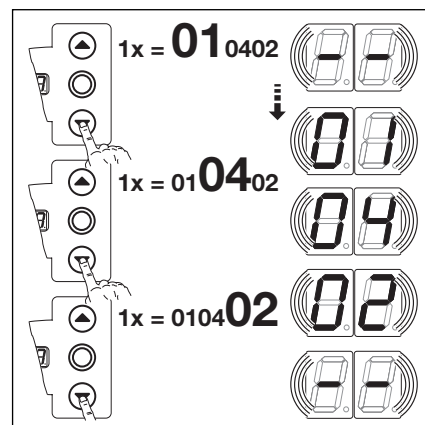
● **Либо:**

Иницируйте режим сервисного меню (см. пункт 8.3) и перейдите в соответствующее сервисное меню.

- Нажмите один раз клавишу Стоп. На дисплее появится мигающая индикация начала ряда чисел.

- Вызов версии программного обеспечения и конструкции системы управления (пример: 01.04-02):

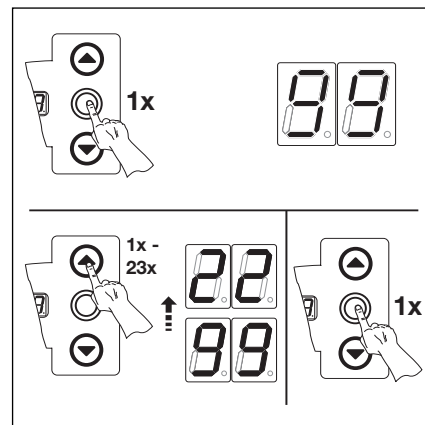
- Вызовите с помощью клавиши закрытия ворот первые два числа версии программного обеспечения (пример на рис. - 01).
- Путем нового нажатия клавиши закрытия ворот вызовите последние два числа версии программного обеспечения (пример на рис. - 04).
- Путем нового нажатия клавиши закрытия ворот вызовите число, показывающее исполнение системы управления (пример на рис. - 02).



8-9.1 Вызов версии программного обеспечения и исполнения системы управления.

- Перейдите в сервисное меню с другим номером:

- Нажмите один раз клавишу Стоп.
- Выберите новый номер сервисного меню.



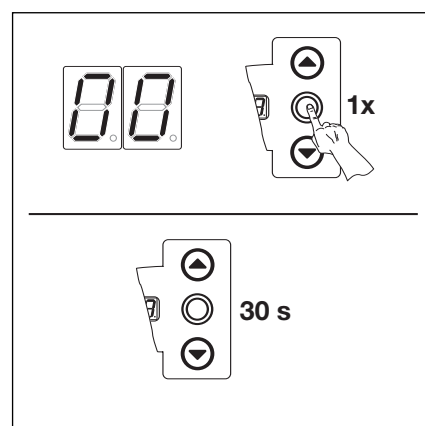
8-9.2 Выбор другого номера сервисного меню

- Закончите сервисное меню:

- Выберите номер сервисного меню 00.
- Нажмите клавишу Стоп и держите ее нажатой 10 секунд.

**или:**

- Не нажимайте в течение 30 секунд никакую клавишу.



8-9.3 Закончите сервисное меню.

Если в течение 30 секунд не будет нажата никакая клавиша, то сервисное меню закончится автоматически.

## 8.10 Индикация неисправностей на дисплее



До начала устранения неисправностей необходимо отключить систему управления от сети и в соответствии с правилами техники безопасности принять меры, исключающие ее случайное включение.

Сигнализация неисправностей осуществляется на дисплее в виде соответствующих цифровых кодов. Одновременно на дисплее мигает точка, указывающая на сообщение о неисправности.

## 8.10.1 Сообщения о неисправностях/ устранение неисправностей

№ неисправности	Описание неисправности	Причина неисправности и ее устранение
<b>01</b>	<b>Нормально замкнутая цепь (RSK)</b> Разомкнута RSK в целом	<b>Корпус системы управления</b> Проверьте перемычки в штыревом контактном зажиме X1, X3. Проверьте вилочную часть перемычки X10.
<b>02</b>	Обрыв RSK предохранителя замыкающего контура	<b>Корпус для присоединения SKS</b> Желтый светодиод проверьте последовательность цветов в спиральном проводе, вставленном в гнездо X30. <b>включен:</b> - во всех гнездах X31 должен быть сигнал. <b>выключен:</b> - в случае использования Y-образной детали она должна быть модификации «S». - проверьте выключатель устройства защиты от провисания троса, контакт калитки, сдвигаемый засов. - при подключении планки с омическими контактами 8K2 к гнезду X33 в гнезде X34 должна быть вставлена штекерная перемычка.
<b>03</b>	Разомкнута RSK, подсоединенная к гнезду X40	<b>Привод</b> - Перегрев привода. - Использовано устройство аварийного управления приводом.
<b>04</b>	Разомкнута RSK, подсоединенная к гнезду X50	<b>Корпус системы управления</b> Миниатюрный замок, подсоединенный к X4, находится в положении 0.
<b>11</b>	<b>Активные элементы безопасности</b> Отрицательный результат тестирования предохранителя замыкающего контура (SKS), подсоединенного к гнезду X30, или сработал SKS.	<b>Корпус для присоединения SKS</b> Красный светодиод - Проверьте оптосенсоры. <b>горит:</b> - Проверьте соединительный провод X34. - На X33 не должно быть сигнала. Красный светодиод проверьте последовательность цветов в спиральном проводе. <b>не горит:</b> Теперь ворота закрываются только в режиме работы Totmann: - нажатие на кнопочный выключатель --> попытка самоудержания --> сообщение о неисправности - при повторном нажатии кнопочного выключателя ворота закрываются в режиме Totmann
<b>12</b>	Отрицательный результат тестирования устройства безопасности, подсоединенного к гнезду X20, или сработало устройство безопасности.	- В случае световых барьеров проверьте правильность положения. - В случае световых барьеров соединение передатчика и приемника должно быть осуществлено с помощью Y-образной детали исполнения «P».
<b>13</b>	Отрицательный результат тестирования устройства безопасности, подсоединенного к гнезду X21, или сработало устройство безопасности.	- В случае световых барьеров проверьте правильность положения. - В случае световых барьеров соединение передатчика и приемника должно быть осуществлено с помощью Y-образной детали исполнения «P».
<b>14</b>	Отрицательный результат тестирования устройства безопасности, подсоединенного к гнезду X22, или сработало устройство безопасности.	- В случае световых барьеров проверьте правильность положения. - В случае световых барьеров соединение передатчика и приемника должно быть осуществлено с помощью Y-образной детали исполнения «P».

№ неисправности	Описание неисправности	Причина неисправности и ее устранение
<b>Активные элементы безопасности</b> <b>15</b>	Отрицательный результат тестирования планки с омическими контактами 8K2, подсоединенной к гнезду X30, или сработала планка 8K2.	<b>Корпус для присоединения SKS</b> Красный светодиод <b>включен:</b> - проверьте коммутационную планку. Красный светодиод - проверьте последовательность цветов в <b>выключен:</b> спиральном проводе. - в гнезде X32 не должно быть сигнала. Теперь ворота закрываются только в режиме работы Totmann: - нажатие на кнопочный выключатель --> попытка самоудержания --> сообщение о неисправности - при повторном нажатии кнопочного выключателя ворота закрываются в режиме Totmann
<b>16</b>	Неисправен контакт калитки. Ворота больше не могут двигаться.	<b>Калитка</b> - перекручен магнит контакта. - Неисправен контакт калитки
<b>Движение ворот</b> <b>21</b>	Привод заблокирован. - Двигатель не работает. -	<b>Ворота</b> - тяжелый ход ворот. <b>Система управления</b> - неисправен предохранитель.
<b>22</b>	Направление вращения. - Неправильное направление вращения двигателя. -	<b>Номер функции</b> - программирование вида монтажа не соответствует фактическому положению монтажа.
<b>23</b>	Слишком низкие обороты. - Двигатель не запускается или вращается слишком медленно. -	<b>Ворота</b> - тяжелый ход ворот.
<b>24</b>	Тип ворот. - Привод не рассчитан на этот тип ворот.	<b>Ворота</b> - высота ворот и передаточное отношение ворот не соответствуют приводу. <b>Привод</b> - Цепная передача с передаточным отношением 1:2 смонтирована наоборот.
<b>25</b>	Связь с преобразователем частоты	<b>Система управления</b> - Проверьте подсоединение кабеля. <b>Привод</b> - Проверьте подсоединение кабеля. - Если при подаче команды движения неисправность снова возникает, то замените преобразователь частоты.
<b>Компоненты аппаратных средств</b> <b>31</b>	Общая неисправность силовой платы.	<b>Система управления</b> - необходимо заменить силовую плату.
<b>32</b>	Время движения. - Недопустимо большое время движения ворот. -	<b>Ворота</b> - высота ворот и передаточное отношение ворот не соответствуют приводу.
<b>35</b>	Пониженное напряжение 24 В	<b>Система управления</b> - Короткое замыкание или перегрузка питания системы управления напряжением 24 В. - Отсоедините подключенных потребителей (при наличии) и осуществите их раздельное питание.

№ неисправности	Описание неисправности	Причина неисправности и ее устранение
<b>41</b>	Системная ошибка/ проблемы связи Интерфейс COM X 40	<b>Система управления</b> - Кабель (датчика положения ворот) не вставлен в гнездо X40 или вставлен неправильно.
<b>42</b>	Интерфейс COM X 50	<b>Система управления</b> - Кабель (клавиатуры в крышке системы управления) не вставлен в гнездо X50 или вставлен неправильно.
<b>43</b>	Интерфейс COM X 51	<b>Система управления</b> - Кабель (плат расширения) не вставлен в гнездо X51 или вставлен неправильно.
<b>46</b>	Электрически стираемая память. - Тест дал отрицательный результат.	<b>Функции</b> - Стерты постоянно записанные данные. После включения сетевого напряжения необходимо заново запрограммировать все функции.
<b>47</b>	Оперативная память . - Тест дал отрицательный результат.	<b>Программа управления</b> - Стерты временно записанные данные. После включения сетевого напряжения эти данные будут восстановлены.
<b>48</b>	Постоянное запоминающее устройство. - Тест дал отрицательный результат.	<b>Программа управления</b> - Если эта неисправность снова появляется после включения системы управления, то система управления неисправна.

Индикация на дисплее	Описание неисправности	Причина неисправности/устранение
—		<b>Система управления</b> - Кабель (датчика положения ворот) не вставлен в гнездо X40 или вставлен неправильно.
LI		<b>Функции</b> - Система управления не обучена. - Стерты постоянно записанные данные. После включения сетевого напряжения необходимо заново запрограммировать все величины в меню.



## 8.11 Устройства безопасности в корпусе системы управления

### 8.11.1 Общие положения



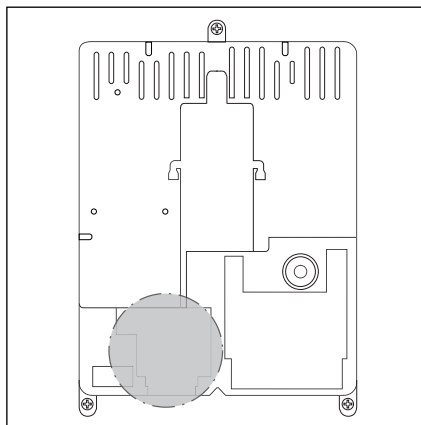
Перед заменой предохранителей необходимо отключить установки от сети и в соответствии с правилами техники безопасности принять меры, исключающие ее случайное включение.

### 8.11.2 Однофазная система управления

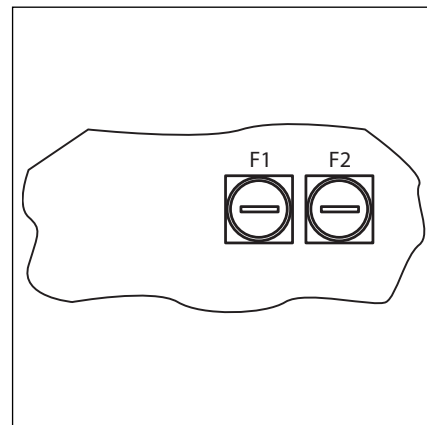
Предохранитель **F1**, цепь главного тока, фаза L (Т 6,3 А, Н 250 В)

Предохранитель **F2**, цепь тока управления от фазы L (Т 3,15 А, Н 250 В)

Все предохранители являются стеклянными трубчатыми предохранителями 5x20 с расчетной отключающей способностью Н [1500 А].



8-13.1 Расположение предохранителей F1 - F2

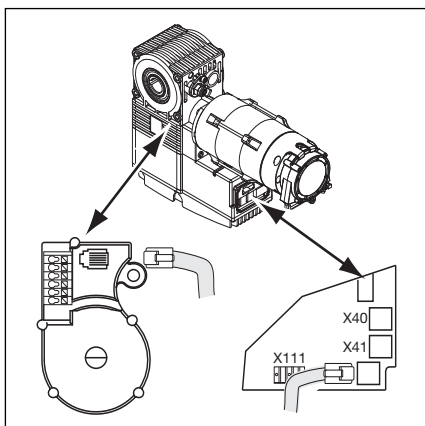


8-13.2 Предохранители F1 - F2

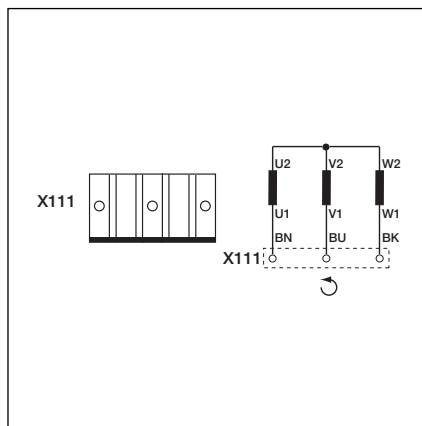


9 Техническая информация

9.1 Электропроводка двигателя

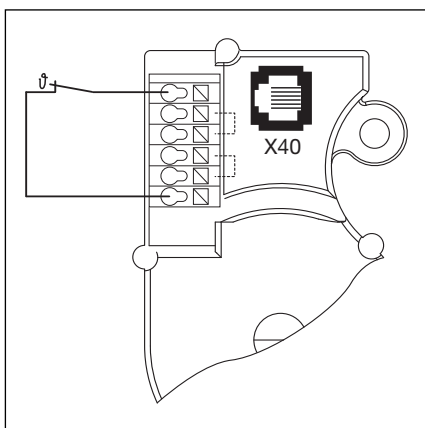


9-1.1 Расположение платы подсоединения электродвигателя

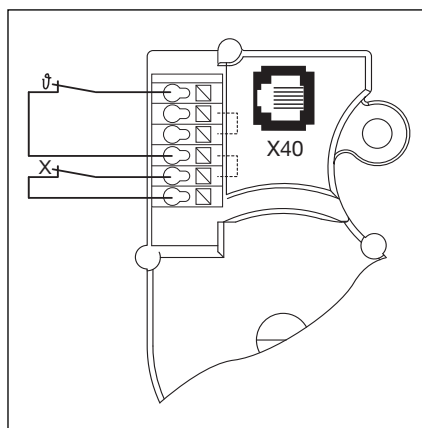


9-1.2 Подключение обмотки двигателя

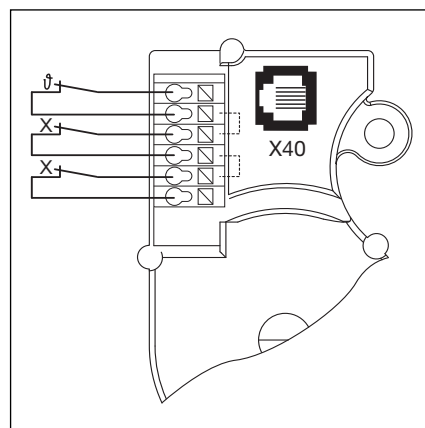
9.2 Подключение нормально замкнутой цепи



9-1.3 Схема подсоединения нормально замкнутой цепи (RSK) к датчику положения ворот:  
- термовыключатель в обмотке двигателя.



9-1.4 Схема подсоединения нормально замкнутой цепи (RSK) к датчику положения ворот:  
- X = дополнительное защитное устройство (например, выключатель цепи аварийного привода ворот, вороток аварийного привода).



9-1.5 Схема подсоединения нормально замкнутой цепи (RSK) к датчику положения ворот:  
- X = два дополнительных защитных устройства.



№ меню	Программирование	№ функции	Функция	Заводская настройка	Раздел
01	Задание положения монтажа/ обучение конечным положениям				6.3
02	Контрольное движение в конечные положения				6.4
03	Тонкая регулировка конечного открытого положения				6.5
04	Тонкая регулировка конечного закрытого положения				6.6
05	Ограничение усилия в направлении открытия ворот			01	6.7
07	Отрегулируйте положение границы реверсирования (SKS-стоп)	00 01 .... 20	—	00	6.8
08	Обучение промежуточному конечному положению (1/2 откр.)				6.9
09	Время для предупреждающего сигнала о движении ворот без автоматики / ворот с автоматикой (в секундах)	00 01 02 03 04 05 06 07 08 09 10 11 12 13 14 15 16 17 18 19	— 1 2 3 4 5 6 7 8 9 10 12 15 20 25 30 40 50 60 70	00	6.10
10	Время выдержки открытых ворот при автоматическом закрытии или регулировании движения (в секундах)	00 01 02 03 04 05 06 07 08 09 10 11 12 13 14 15 16 17 18	— 5 10 15 20 25 30 35 40 50 60 90 120 180 240 300 360 420 480	00	6.11

№ меню	Программирование	№ функции	Функция	Заводская настройка	Раздел
11	Реакция предохранителя замыкающего контура (SKS) на X30	00 01 02 03 04 05 06 07 08	Totmann без SKS в направлении закрытия ворот Totmann с SKS в направлении закрытия ворот SKS: усилие сбрасывается при соприкосновении ворот с препятствием SKS: кратковременное реверсирование при соприкосновении ворот с препятствием SKS: длительное реверсирование при соприкосновении ворот с препятствием Totmann с планкой с омическими контактами (8k2) в направлении закрытия ворот 8k2: усилие сбрасывается при соприкосновении ворот с препятствием 8k2: кратковременное реверсирование при соприкосновении ворот с препятствием 8k2: длительное реверсирование при соприкосновении ворот с препятствием	03	6.12
12	Реакция защитного устройства, подключенного к гнезду X20	00 01 02 03 04 05 06 07	Защитный элемент (ЗЭ) отсутствует ЗЭ в направлении закрытия ворот. Реверсирование отключено. ЗЭ в направлении закрытия ворот. Кратковременное реверсирование. ЗЭ в направлении закрытия ворот. Длительное реверсирование. ЗЭ в направлении открытия ворот. Реверсирование отключено. ЗЭ в направлении открытия ворот. Кратковременное реверсирование. - Отсчет времени выдержки открытых ворот прерван. - ЗЭ в направлении закрытия ворот. Длительное реверсирование. Отсчет времени выдержки открытых ворот прерван.	00	6.13
13	Реакция защитного устройства, подключенного к гнезду X21	00 01 02 03 04 05 06 07	Защитный элемент (ЗЭ) отсутствует ЗЭ в направлении закрытия ворот. Реверсирование отключено. ЗЭ в направлении закрытия ворот. Кратковременное реверсирование. ЗЭ в направлении закрытия ворот. Длительное реверсирование. ЗЭ в направлении открытия ворот. Реверсирование отключено. ЗЭ в направлении открытия ворот. Кратковременное реверсирование. - Отсчет времени выдержки открытых ворот прерван. - ЗЭ в направлении закрытия ворот. Длительное реверсирование. Отсчет времени выдержки открытых ворот прерван.	00	6.14
14	Реакция защитного устройства, подключенного к гнезду X22	00 01 02 03 04 05 06 07	Защитный элемент (ЗЭ) отсутствует ЗЭ в направлении закрытия ворот. Реверсирование отключено. ЗЭ в направлении закрытия ворот. Кратковременное реверсирование. ЗЭ в направлении закрытия ворот. Длительное реверсирование. ЗЭ в направлении открытия ворот. Реверсирование отключено. ЗЭ в направлении открытия ворот. Кратковременное реверсирование. - Отсчет времени выдержки открытых ворот прерван. - ЗЭ в направлении закрытия ворот. Длительное реверсирование. Отсчет времени выдержки открытых ворот прерван.	00	6.15
15	Реакция на импульсный вход X2	00 01 02	Импульсная функция (последовательное управление для элементов, управляемых вручную, например, кнопочного выключателя, пульта ДУ, выключателя с тяговым шнурком) Откр - Стоп - Закр - Стоп - Откр - Стоп... Импульсная функция (для элементов с электрическим управлением, например, индукционных петель) Откр (до конечного положения открыто) - Закр (до конечного положения закрыто) Импульсная функция (для элементов с электрическим управлением, например, индукционных петель) - Направление открытия ворот: Откр - Стоп - Откр - Стоп... (до конечного открытого положения) - Направление закрытия ворот: Закр (до конечного закрытого положения) - Стоп - Откр - Стоп - Откр... (до конечного открытого положения)	00	6.16

№ меню	Программирование	№ функции	Функция	Заводская настройка	Раздел
16	Реакция на элементы управления, подключенные к 0 гнезду X3/X1	00	Функция клавиши с остановкой ворот - клавиша открытия ворот: Откр - Стоп - Откр - Стоп - Откр - Стоп...	00	6.17
		01	Только функция клавиши - клавиша открытия ворот: открыть до конечного положения, клавиша закрытия ворот останавливает ворота.		
		02	Функция клавиши с реверсированием направления через стоп при закрытии ворот. - Клавиша открытия ворот останавливает ворота. После этого ворота автоматически открываются.		
		03	Функция клавиши с реверсированием направления во время открытия ворот - Клавиша закрытия ворот останавливает ворота. После этого ворота закрываются автоматически.		
		04	Функция клавиши с реверсированием через стоп в обоих направлениях движения ворот. - Клавиша открытия ворот останавливает закрывающиеся ворота. После этого ворота автоматически открываются. - Клавиша закрытия ворот останавливает открывающиеся ворота. После этого ворота автоматически закрываются.		
17	Миниатюрный замок изменяет реакцию элементов управления	00	Миниатюрный замок без функции.	00	6.18
		01	Миниатюрный замок в положении 1 блокирует клавиши на крышке корпуса системы управления (кроме клавиши Стоп).		
		02	Миниатюрный замок в положении 1 блокирует все внешние сигналы управления (кроме клавиши Стоп).		
		03	Миниатюрный замок в положении 1 блокирует клавиши на крышке корпуса системы управления и все внешние сигналы управления (кроме клавиши Стоп).		
		04	Миниатюрный замок в положении 1 блокирует клавиши на крышке корпуса системы управления (кроме клавиши Стоп). Внешние клавиши открытия и закрытия ворот становятся управляющими клавишами.		
		05	Миниатюрный замок в положении 1 блокирует все внешние сигналы управления (кроме клавиши Стоп). Клавиши открытия и закрытия ворот на крышке корпуса системы управления становятся управляющими клавишами.		
		06	Миниатюрный замок в положении 0: Миниатюрный замок блокирует клавиши на крышке корпуса системы управления (кроме клавиши Стоп). Миниатюрный замок в положении 1: Миниатюрный замок блокирует клавиши на крышке корпуса системы управления (кроме клавиши Стоп). Внешние клавиши открытия и закрытия ворот становятся управляющими клавишами.		
		07	Миниатюрный замок в положении 0: Клавиша S откр. приобретает функцию для открытия и закрытия ворот (летний режим). Миниатюрный замок в положении 1: Клавиша S откр. приобретает функцию для открытия ворот до промежуточного конечного положения и закрытия ворот (зимний режим).		
		08	Миниатюрный замок в положении 0: Клавиша S откр. приобретает функцию для открытия и закрытия ворот (летний режим) с функцией автоматического закрытия ворот. Миниатюрный замок в положении 1: Клавиша S откр. приобретает функцию для открытия ворот до промежуточного конечного положения и закрытия ворот (зимний режим) с функцией автоматического закрытия ворот.		

№ меню	Программирование	№ функции	Функция	Заводская настройка	Раздел
18	Регулировки реле 1 на многофункциональной плате	00 01 02 03 04 05 06 07 08 09	Реле выключено Сообщение «Конечное открытое положение» Сообщение «Конечное закрытое положение» Сообщение «Промежуточное конечное положение (1/2 откр)» Импульсный сигнал при подаче команды «Открыть ворота» или сигнал «Требование въезда». Сообщение «Сообщение о неисправности на дисплее». Непрерывный предупреждающий сигнал о движении ворот (при работе с автоматикой и без автоматки) (программирование времени в меню 9). Мигающий предупреждающий сигнал о движении ворот (при работе с автоматикой и без автоматки) (программирование времени в меню 9). Сообщение «Привод работает» Сообщение «Неисправность»	00	6.19
19	Регулировки реле 2 на многофункциональной плате	00 01 02 03 04 05 06 07 08 09	Реле выключено Сообщение «Конечное открытое положение» Сообщение «Конечное закрытое положение» Сообщение «Промежуточное конечное положение (1/2 откр)» Импульсный сигнал при подаче команды «Открыть ворота» или сигнал «Требование въезда». Сообщение «Сообщение о неисправности на дисплее». Непрерывный предупреждающий сигнал о движении ворот (при работе с автоматикой и без автоматки) (программирование времени в меню 9). Мигающий предупреждающий сигнал о движении ворот (при работе с автоматикой и без автоматки) (программирование времени в меню 9). Сообщение «Привод работает» Сообщение «Неисправность»	00	6.20
20	Программирование режимов работы	00 01 02	Ручной режим. Управление закрытием ворот. Регулирование движения.	00	6.21
21	Контроль тестируемого контакта калитки	00 01	Контроль тестирования отключен. Контроль тестирования включен. - При отрицательном результате тестирования движение ворот невозможно и посылается сообщение о неисправности № 16 .	00	6.22
22	Обучение конечному положению по команде установки RWA				6.23
23	Скорость салазок			00	6.24
99	Возврат данных в первоначальное состояние	00 01 02 03 04 05 06	Никаких изменений. Возврат первоначальных значений периодичности технического обслуживания. Запись неисправностей в память Возврат значений меню в состояние заводской регулировки, начиная с меню программы 08. Возврат значений меню в состояние заводской регулировки, все меню программы. Стирание промежуточного положения (1/2 откр.). Сотрите «выученное» усилие.	00	6.25









