

TDOKU 9006807-11 / 06.2008

## Руководство по монтажу, эксплуатации и техническому обслуживанию

Рулонные ворота с ручным управлением HR 120

РУССКИЙ



## Содержание

<b>1</b>	<b>Введение</b> .....	<b>2</b>
1.1	Использование по назначению.....	2
1.2	Сопутствующая техническая документация....	2
1.3	Важные нормативные документы и директивы .....	3
1.4	Используемые способы предупреждения об опасности .....	3
1.5	Используемые символы .....	3
1.6	Используемые сокращения.....	4
<b>2</b>	<b>Основные требования по безопасности</b> ....	<b>4</b>
2.1	Гарантия .....	4
2.2	Необходимые требования к строительной конструкции .....	5
<b>3</b>	<b>Монтаж</b> .....	<b>5</b>
3.1	Проверка до монтажа.....	5
3.2	Монтаж ворот.....	6
	.....	<b>7</b>
<b>4</b>	<b>Ввод в эксплуатацию</b> .....	<b>25</b>
4.1	Натяжение пакетов пружин .....	25
4.2	Уплотнение в зоне перемычки .....	25
4.3	Пробный ход.....	25
<b>5</b>	<b>Эксплуатация ворот</b> .....	<b>25</b>
5.1	Указания по безопасности при эксплуатации ворот .....	25
5.2	Условия эксплуатации .....	26
5.3	Ветровая нагрузка .....	26
5.4	Указания относительно свойств изделия .....	26
<b>6</b>	<b>Проверка и техническое обслуживание</b> .....	<b>27</b>
6.1	Обязательные проверки и техобслуживание .....	27
6.2	Возможные неисправности и их устранение.....	27
6.3	Оригинальные запчасти .....	27
6.4	Штормовые повреждения .....	27
6.5	План выполнения проверок и техобслуживания .....	27
<b>7</b>	<b>Очистка и уход</b> .....	<b>28</b>
7.1	Завеса ворот .....	28
7.2	Очищение уплотнения перемычки .....	28
<b>8</b>	<b>Расширение и перестройка</b> .....	<b>29</b>
<b>9</b>	<b>Демонтаж</b> .....	<b>29</b>

## 1 Введение

Уважаемые покупатели!

Мы рады тому, что Вы приняли решение приобрести изделие фирмы Hörmann.

Пожалуйста, прочтите данное руководство и соблюдайте содержащиеся в нем указания! Особенное внимание уделите разделу *Основные требования по безопасности* на стр. 4. Оно содержит важную для Вас информацию относительно безопасного монтажа и эксплуатации Ваших ворот, а также сведения о надлежащем уходе и техобслуживании ворот.

Надлежащая эксплуатация и тщательное техническое обслуживание в значительной мере способствуют высокой надежности и долговечности Ваших ворот. Ошибки при эксплуатации и некачественное техобслуживание вызывают неисправности, которых можно избежать. Высокая эксплуатационная надежность и долговечность обеспечивается лишь при квалифицированном управлении и техобслуживании.

Раздел *Эксплуатация ворот* на странице 25 содержит все сведения, необходимые для правильного управления воротами. Управлять воротами разрешается лишь проинструктированному персоналу. Инструктаж производят монтажники после ввода ворот в эксплуатацию.

В разделе *Проверка и техническое обслуживание* на стр. 27 описаны все работы по контролю и техническому обслуживанию, так что соответствующий специалист (компетентное лицо в соответствии со стандартом EN 12635) может квалифицированно выполнить данные работы по техническому обслуживанию. Инструкция по техническому обслуживанию не является инструкцией по выполнению работ при крупном ремонте. Эти работы охотно выполнит для Вас наша служба эксплуатации.

Обратитесь к нашей службе эксплуатации, если у Вас после прочтения данного руководства возникнут какие-либо вопросы.

### 1.1 Использование по назначению

Рулонные ворота с ручным управлением HR 120 предназначены только для следующих областей применения:

- эксплуатация на промышленных и мелких предприятиях
- закрытие проемов для прохода
- пассажирский и грузовой транспорт
- закрытие проемов створкой ворот, движущейся вертикально

### 1.2 Сопутствующая техническая документация

Обращаем Ваше внимание на то, что помимо указаний, содержащихся в данном руководстве, необходимо соблюдать инструкции, приведенные в монтажном чертеже.

### 1.3 Важные нормативные документы и директивы

#### 1.3.1 Монтаж и техническое обслуживание





Соблюдайте как минимум следующие Европейские стандарты и директивы, а также все нормы, директивы и инструкции по безопасности, действующие в Вашей стране:



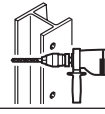









EN 13241-1	Ворота – Нормы к изделиям – Часть 1: Изделия, не обладающие огнестойкостью и дымозащитой
EN 12635	Ворота – Монтаж и использование
EN 12604	Ворот – Механические аспекты – Требования

### 1.4 Используемые способы предупреждения об опасности

<p><b>ВНИМАНИЕ</b> Обозначает опасность, которая может привести к повреждению или поломке изделия.</p>  <p>Данный предупреждающий символ обозначает опасность, которая может привести к <b>травмам или смерти</b>. В текстовой части данный символ используется в сочетании с указываемыми далее степенями опасности. В иллюстративной части дополнительно указывается на наличие разъяснений в текстовой части.</p>
<p><b>ОСТОРОЖНО!</b> Обозначает опасность, которая может привести к травмам легкой и средней тяжести.</p>
<p><b>ОПАСНО!</b> Обозначает опасность, которая может привести к смерти или тяжелым травмам.</p>
<p><b>ОПАСНО ДЛЯ ЖИЗНИ!</b> Обозначает опасность, которая непременно приведет к смерти или тяжелым травмам.</p>

### 1.5 Используемые символы

	Важное замечание по предотвращению травм и материального ущерба
	Надлежащая планировка или деятельность
	Неправильное расположение или недопустимая деятельность
	См. текстовую часть

	См. иллюстративную часть
	См. монтажный чертеж
	Сверление стали
	Приваривание к стали
	Сверление в бетоне
	Сверление в кирпичной (каменной) стене
	Сверление в дереве
	Убрать остатки
	Затянуть вручную резьбовое соединение
	Монтаж с помощью дюбелей: учитывайте данные, приведенные в текстовой части
	Медленно
	С легким ходом

## 1.5.1 Используемые обозначения

### Общие контрольные размеры строительной конструкции

p1	Ширина проема здания в свету
p2	Высота проема здания в свету
p3	Упор консоли слева, мин.
p4	Упор направляющей шины слева, мин.
p5	Упор консоли справа, мин.
p6	Упор направляющей шины справа, мин.
p7	Высота перемычки, мин.
p8	Глубина монтажа, мин.

### Монтажные размеры

h 1.00	Уровень готового пола (OFF)
h 1.01	Ширина ворот
h 1.02	Высота ворот
h 1.03	Расстояние от правой нижней кромки направляющей шины до левой нижней кромки направляющей шины
h 1.04	Проезд в свету
h 1.05	Расстояние от проема до задней кромки направляющей шины
h 1.09	Расстояние от перемычки до рулона ворот
h 1.14	Размер предварительной установки оси пружины

### Монтажные размеры для опционных деталей

h 2.00	Ширина упорной трубы
h 3.00	Высота фальш-панели перемычки

## 1.6 Используемые сокращения

EN	Европейский стандарт
OFF	Верхняя кромка готового пола

## 2 Основные требования по безопасности

- Выполняйте все требования и указания данного руководства.
- Неправильный монтаж ворот или неправильное обращение с ними могут привести к травмам, опасным для жизни.
- Храните данное руководство вместе со всей документацией на ворота в надежном месте в непосредственной близости от ворот.

### Транспортировка

Транспортируйте завесу рулонных ворот только на специальном поддоне. При транспортировке без поддона Вы можете повредить ворота.

## Монтаж, проверка и техобслуживание

Монтаж, проверка и техобслуживание должны осуществляться квалифицированным персоналом. В соответствии со стандартом EN 12635, квалифицированным специалистом является человек, имеющий соответствующее образование, квалификацию и опыт практической деятельности, которые позволят ему правильно и безопасно осуществить монтаж, проверку и техобслуживание системы ворот.

- В целях Вашей собственной безопасности поручите выполнение монтажа квалифицированной монтажной фирме.
- Не устанавливайте никакие дополнительные детали!
- Все детали точно согласованы между собой. Дополнительные детали могут вызвать перегрузку ворот и явиться причиной опасных для жизни травм.
- Не демонтируйте и не изменяйте никакие функциональные части! Вы можете при этом сделать неработоспособными важные части, обеспечивающие безопасность.
- Крепление установки ворот на несущих частях здания должно быть обязательно согласовано с инженером по статике.
- Во время монтажа защищайте детали ворот, в особенности завесу, от загрязнений и повреждений.
- Примите все необходимые меры для того, чтобы во время проверки и выполнения работ по техническому обслуживанию и очистке ворот посторонние лица не могли привести их в движение.

### Эксплуатация ворот

- Управлять воротами разрешается лишь проинструктированному персоналу. Инструктаж проводят монтажники после ввода ворот в эксплуатацию.
- Эти ворота открываются и закрываются вертикально. Убедитесь в том, что во время приведения ворот в действие в зоне их движения нет людей, особенно детей, и предметов.
- Используйте ворота только при условии, что они находятся в безупречном техническом состоянии. Неисправность ворот может повлечь за собой опасные для жизни травмы людей.

### 2.1 Гарантия

В отношении гарантии действуют все общепринятые условия или условия, указанные в договоре на поставку.

Гарантия теряет силу в следующих случаях:

- Если повреждение ворот возникает вследствие невнимательного прочтения данного руководства по монтажу, эксплуатации и техническому обслуживанию
- Если Вы вносите изменения в функциональные части или демонтируете их.
- Если Вы устанавливаете дополнительные конструктивные элементы.
- Если Вы без предварительного согласования с нами вносите изменения в строительную конструкцию.
- Если Вы осуществляете неквалифицированную регулировку вопреки указанным нами директивам по монтажу.

- Если Вы повредите ворота в результате неквалифицированной эксплуатации (см. раздел *Эксплуатация ворот* на стр. 25).
- Если Вы используете систему ворот не по назначению (см. раздел *Использование по назначению* на стр. 2).
- Если Вы не осуществляете периодический контроль и техническое обслуживание ворот в соответствии с требованиями (см. раздел *Обязательные проверки и техобслуживание* на стр. 27).

### 2.2 Необходимые требования к строительной конструкции

Проверьте, имеется ли сток воды снаружи перед напольным уплотнением ворот.

## 3 Монтаж

### УКАЗАНИЯ:

- Соблюдайте указания, содержащиеся в разделе *Основные требования по безопасности* на стр. 4.
- Соблюдайте инструкции по монтажу и безопасности труда, описанные в разделе *Важные нормативные документы и директивы* на стр. 3.

Все размеры в монтажном чертеже и иллюстративной части указаны в [мм].


### 3.1 Проверка до монтажа

#### 3.1.1 Компоненты ворот

Перед началом монтажа проверьте следующее:

- Комплектность поставки
- Отсутствие повреждений деталей

#### 3.1.2 Выбор средств крепления

 <b>ОПАСНО!</b>
<b>Неправильные средства крепления</b>
Повреждения и угроза падения ворот
▶ В случае строительной конструкции из пористого бетона ворота необходимо крепить на подкладной конструкции из стали.

### УКАЗАНИЯ:

- Проверьте, входят ли в комплект поставки средства крепления, предусмотренные для Вашей строительной конструкции, и имеются ли они у Вас.
- Используйте только средства крепления, указанные в таблице ниже:

### Средства крепления для консолей

Сталь	Винт с шестигранной головкой ISO 4017-M 12 x 50-8.8-A2B
Бетон	Универсальный рамный дюбель Fischer FUR 10 x 115 T
Кирпичная стена	Универсальный рамный дюбель Fischer FUR 10 x 115 T
Дерево	Шуруп DIN 571-10 x 100-St-A2B

### Средства крепления для направляющих шин

Сталь	Винт с цилиндрической головкой ISO 4762-M 10 x 30-8.8-A2B
Бетон	Универсальный рамный дюбель Fischer FUR 10 x 115 T
Кирпичная стена	Универсальный рамный дюбель Fischer FUR 10 x 115 T
Дерево	Шуруп DIN 571-10 x 100-St-A2B

### Уплотнение в зоне перемычки

Сталь	Винт-саморез ISO 15481-ST6,3 x 19-M-Z
Бетон	Дюбель для гвоздей Fischer NU 8/45 ZZ
Кирпичная кладка	Дюбель для гвоздей Fischer NU 8/45 ZZ
Дерево	Шуруп SPAX, тип S Ruko Zn 5 x 50

### Кронштейн

Сталь	Винт с цилиндрической головкой ISO 4762 M 8 x 30-8.8-A2B
Бетон	Дюбель Fischer SX10
Кирпичная стена	Дюбель Fischer SX10
Дерево	Шуруп DIN 571 M 8 x 50

### Установка дюбелей

#### УКАЗАНИЯ:



Осуществляйте монтаж дюбелей только при соблюдении следующих условий:

- Толщина строительной конструкции по меньшей мере на 30 мм превышает глубину просверленного отверстия.
- Расстояние от края просверленного отверстия до кромки строительной конструкции составляет минимум 50 мм.

Используйте исключительно новые втулки для дюбелей.

#### Последовательность действий:

1. Просверлите отверстие под прямым углом к поверхности.
2. Удалите из отверстия пыль от сверления.
3. Установите втулку для дюбеля в отверстие путем легких ударов молотком до полного утапливания ее в строительную конструкцию или монтажную деталь.


4. Заверните винт до положения, при котором деталь будет плотно сидеть на строительной конструкции. Должны выполняться следующие условия:
- винт должен быть крепко затянут
  - втулка для дюбеля не должна проворачиваться вместе с винтом

### 3.1.3 Необходимые инструмент и оснастка

#### УКАЗАНИЕ:

Используйте для монтажа системы ворот подходящие инструмент и оснастку.

### 3.1.4 Сварочные работы

 <b>ОПАСНО!</b>
<p><b>Опасность пожара и взрыва вследствие сварочных работ!</b></p> <p>Вследствие газа, пыли, пара и дыма сварочные работы могут привести к пожару и взрыву.</p> <ul style="list-style-type: none"> <li>▶ Не выполняйте никакие сварочные, термические и шлифовальные работы, если нет на то специального разрешения.</li> <li>▶ До начала выполнения сварочных, термических или шлифовальных работ очистите ворота от пыли и горючих материалов.</li> <li>▶ Обеспечьте достаточную вентиляцию.</li> <li>▶ Приготовьте огнетушитель.</li> <li>▶ Соблюдайте установленные законом предписания по пожарной сигнализации и принятию противопожарных мер.</li> </ul>

<b>ВНИМАНИЕ</b>
<p><b>Сварочные работы рядом с пластмассовыми деталями</b></p> <p>Повреждение деталей из пластмассы</p> <ul style="list-style-type: none"> <li>▶ Защищайте во время сварки пластмассовые детали от контакта со сварочным пламенем и от высоких температур в непосредственной близости от проведения сварочных работ.</li> </ul>

#### УКАЗАНИЯ:

Вы имеете право самостоятельно выполнять сварочные работы только в том случае, если Вы являетесь сварщиком или имеете соответствующее образование.

При монтаже посредством сварки используйте следующие или равноценные электроды:

- Phoenix SH Blau в соответствии с EN 499: E 42 0 RR 11
- UTP 612 в соответствии с EN 499: E38 0 RC 11

### 3.1.5 Проверка строительной конструкции

Проверьте, соответствуют ли размеры проема для ворот контрольным размерам, указанным в монтажном чертеже (см. Шаг 0 в иллюстративной части на стр. 7).

#### УКАЗАНИЕ:

Производите монтаж ворот только при соблюдении следующих условий:

- Пол цеха готов к монтажу.
- Имеется отметка на высоте 1 метр от пола.
- Строительная конструкция является ровной (допуск +/- 5 мм).

### 3.1.6 Подготовка проема ворот

До монтажа ворот смонтируйте приварные пластины (если они предусмотрены).

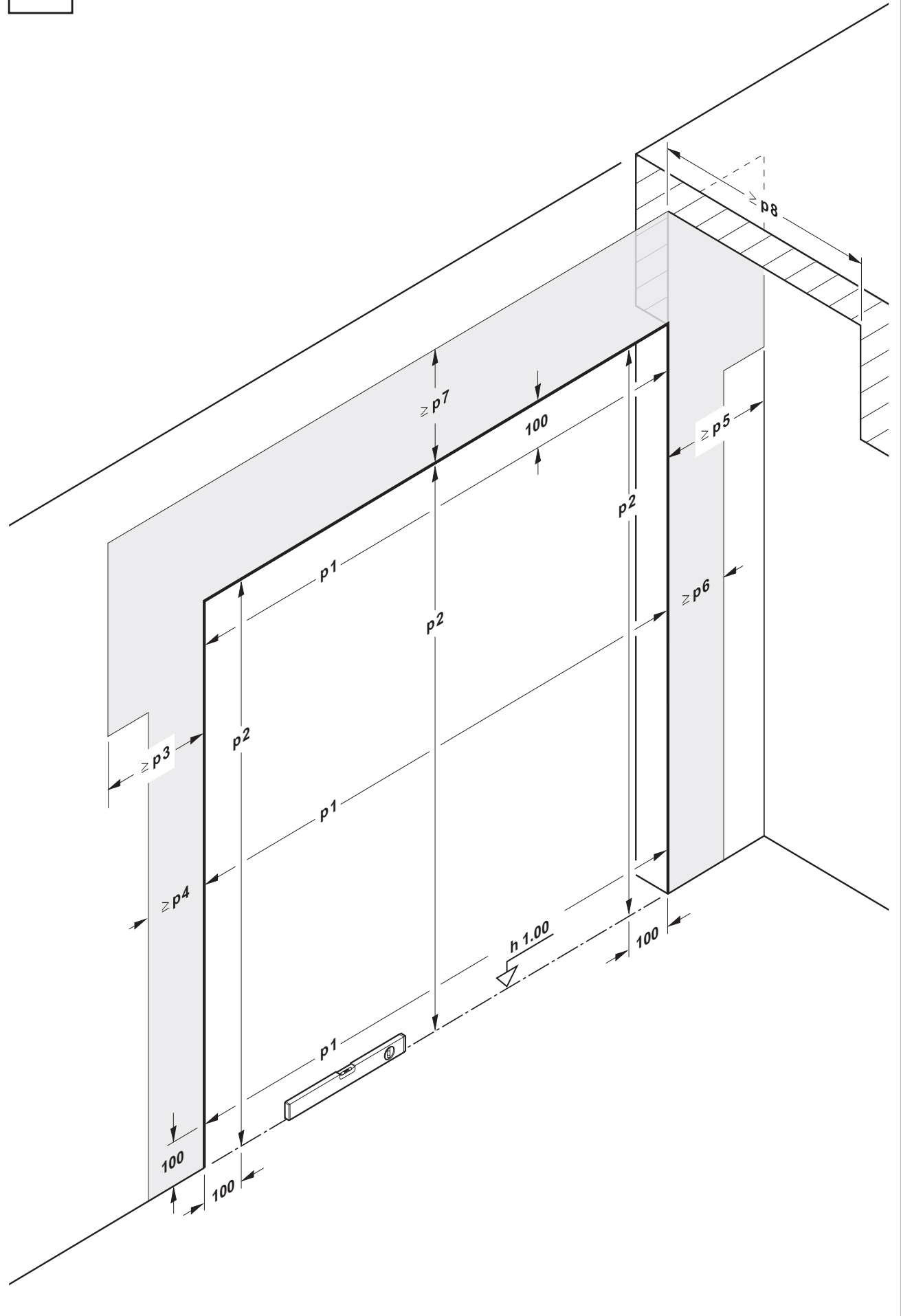
### 3.2 Монтаж ворот



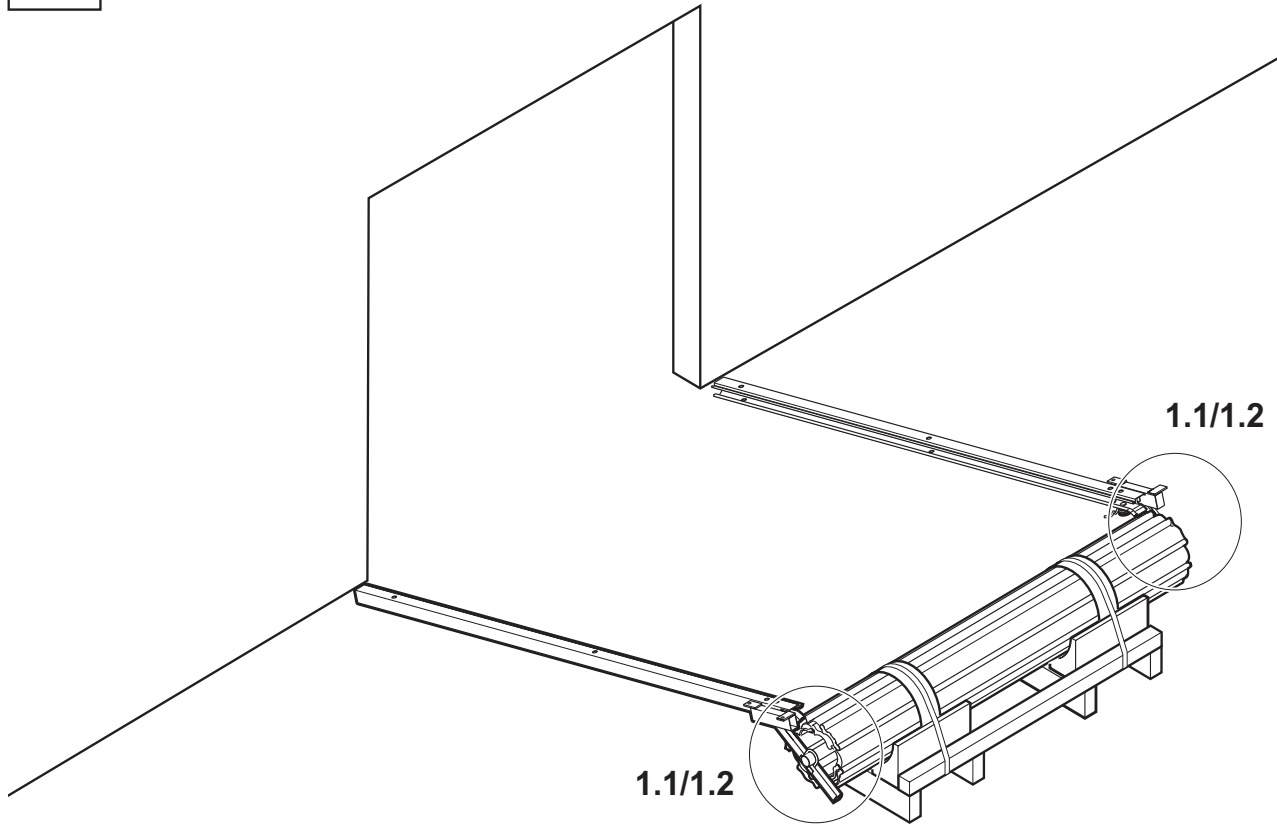
Произведите монтаж ворот при помощи рисунков, которые Вы найдете далее.

- Выполняйте действия внимательно, шаг за шагом.
- Обращайте внимание на дополнительные указания.

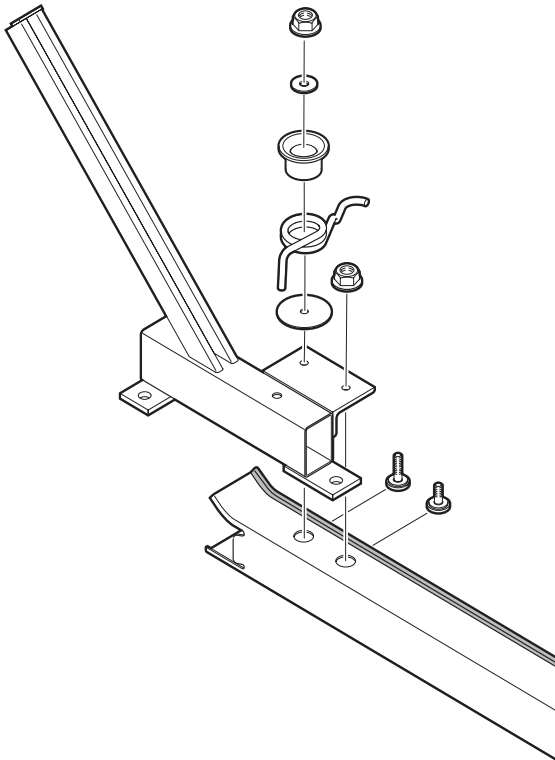
0



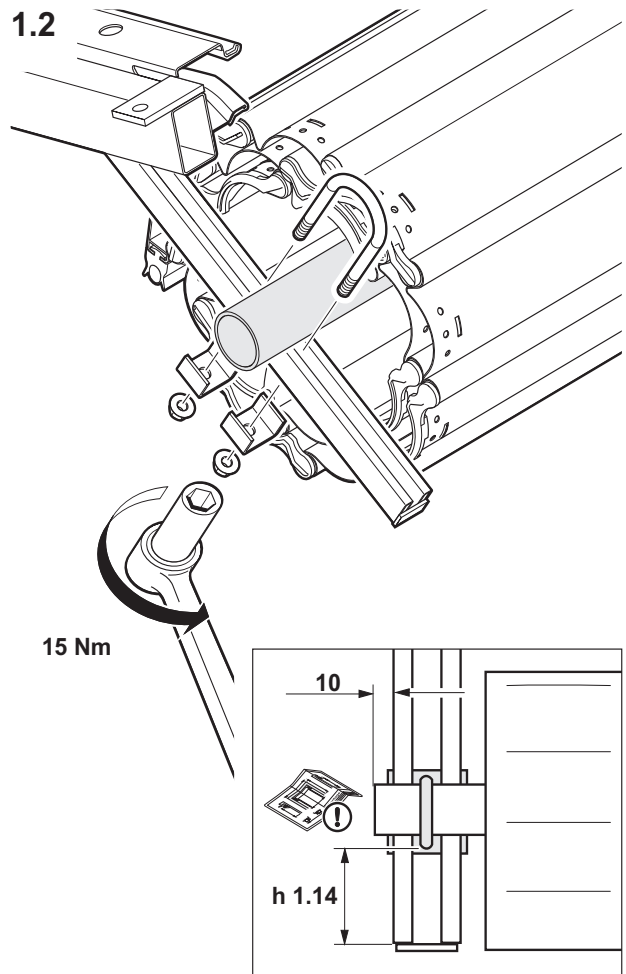
1



1.1

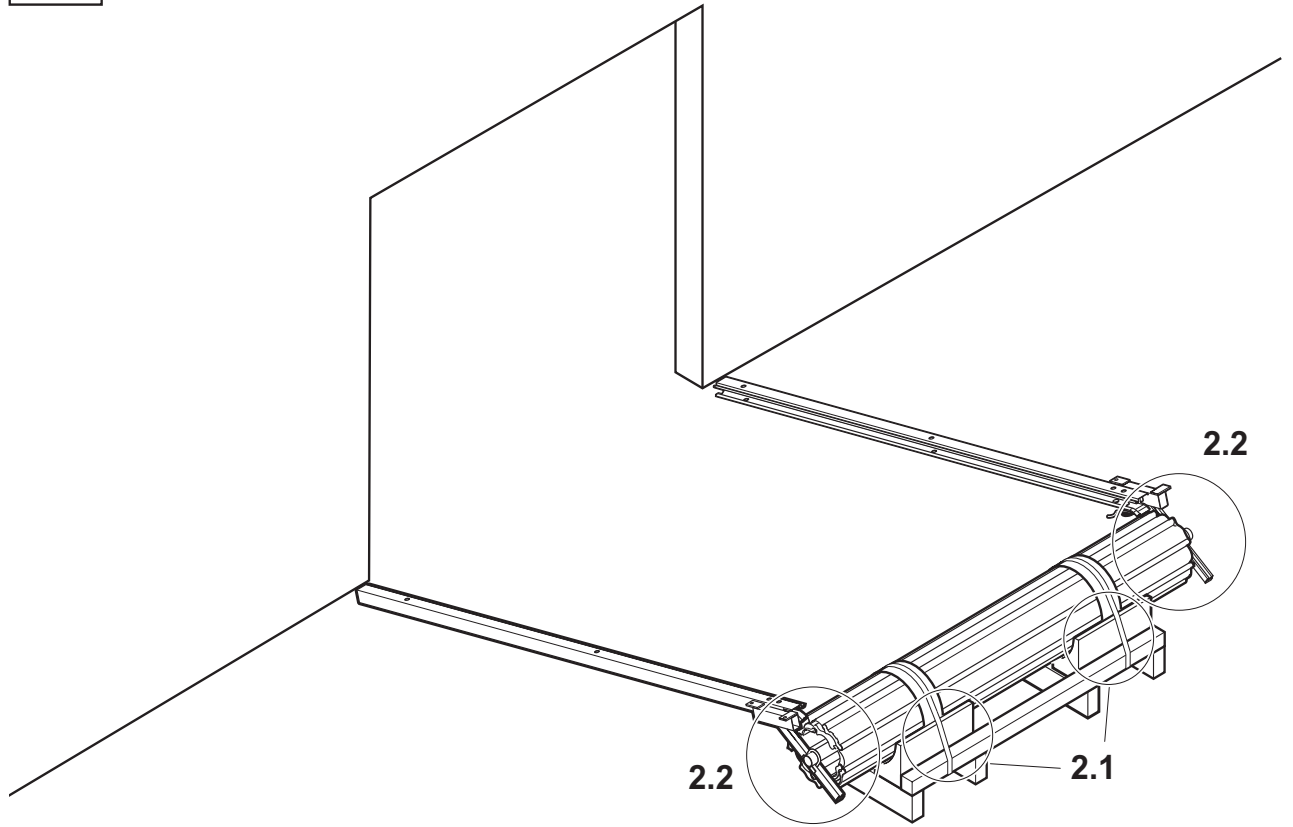


1.2

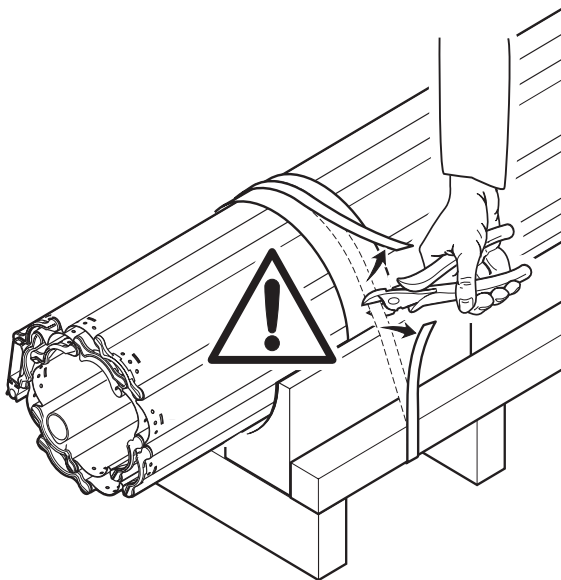




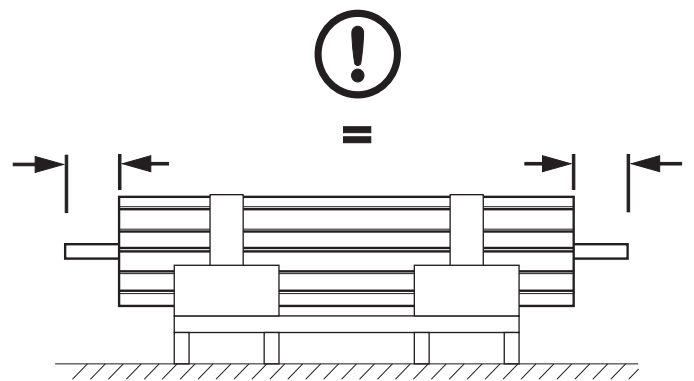
2



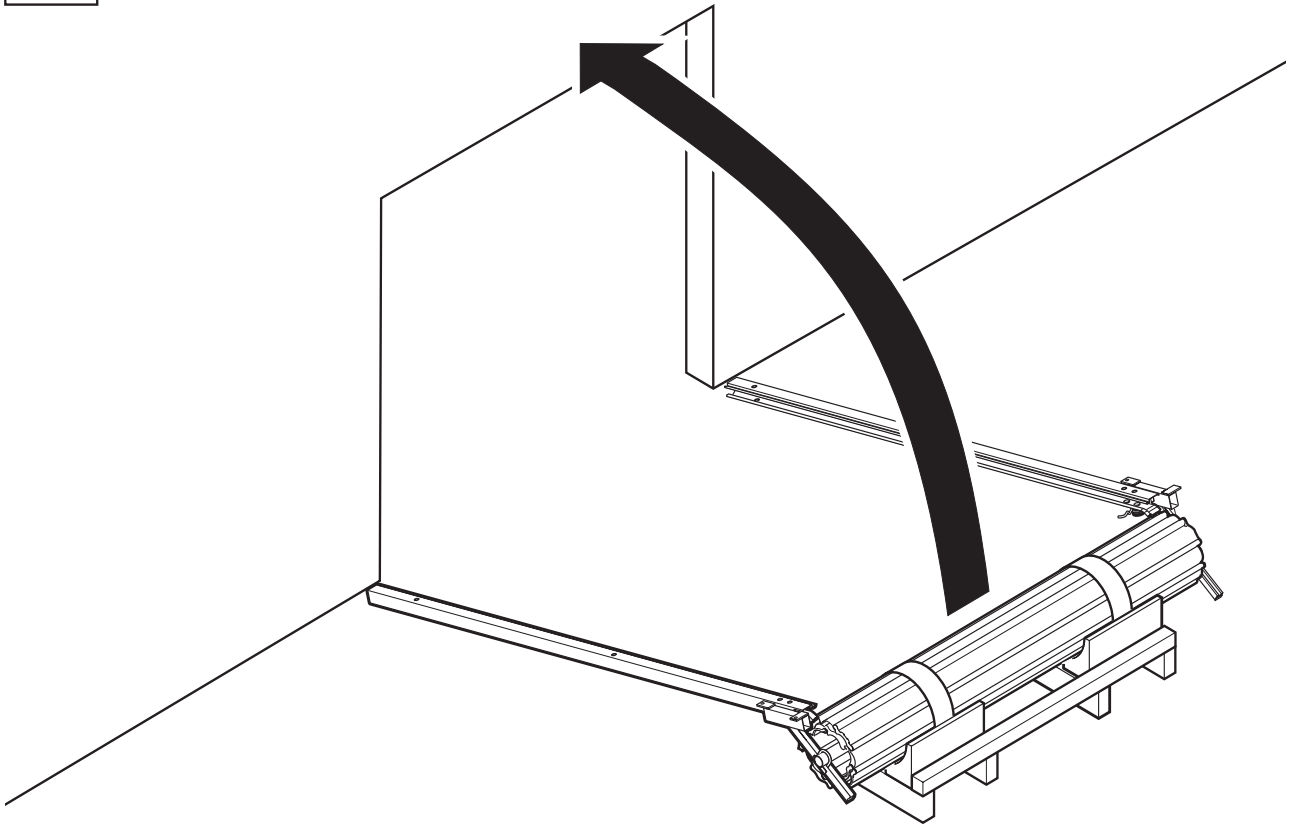
2.1



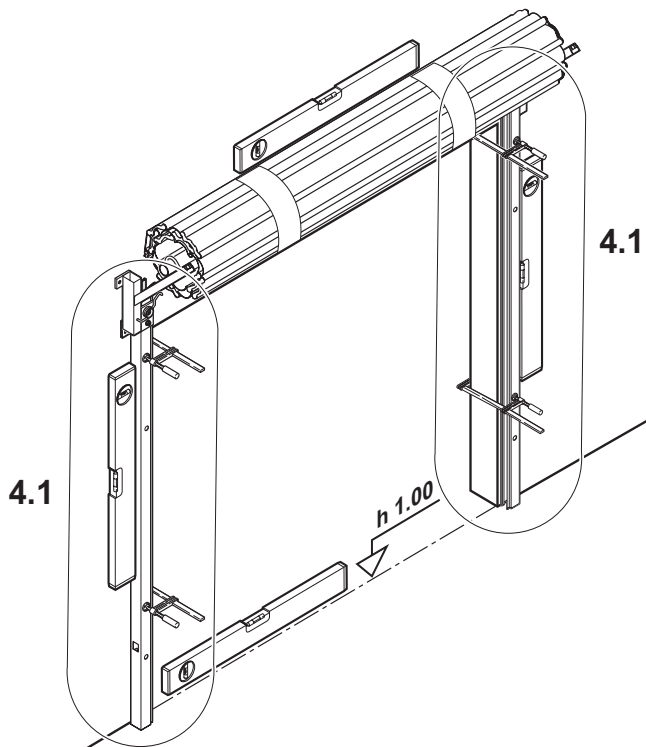
2.2



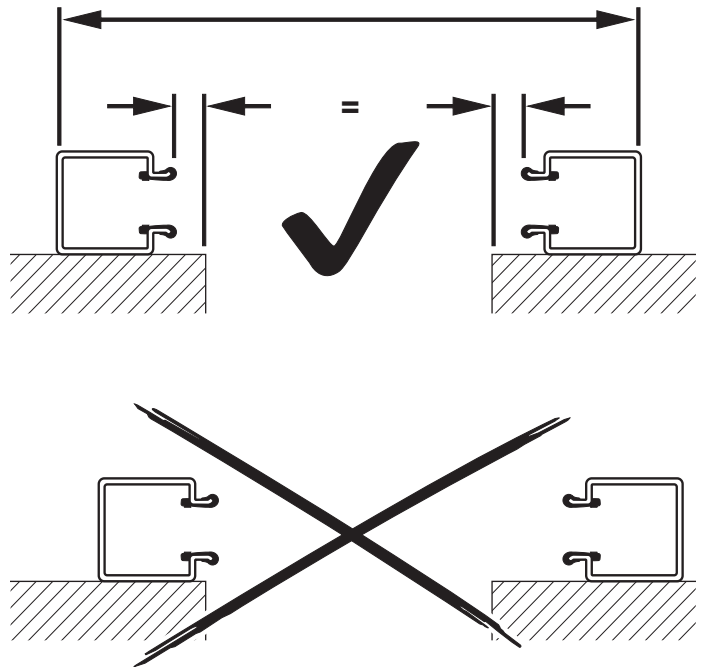
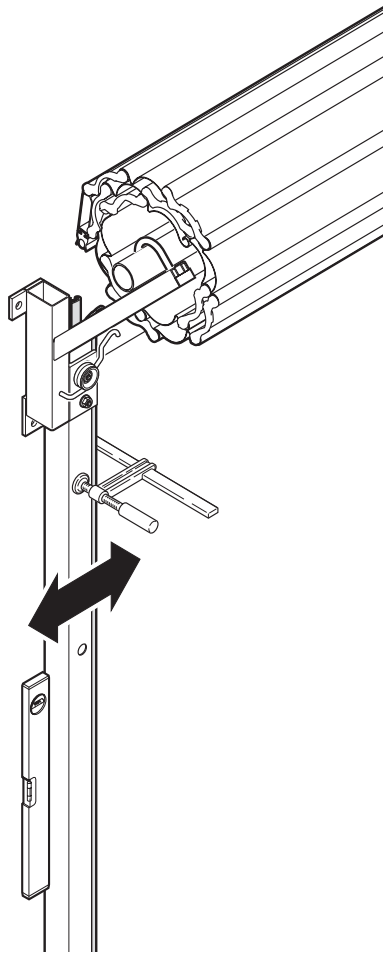
3



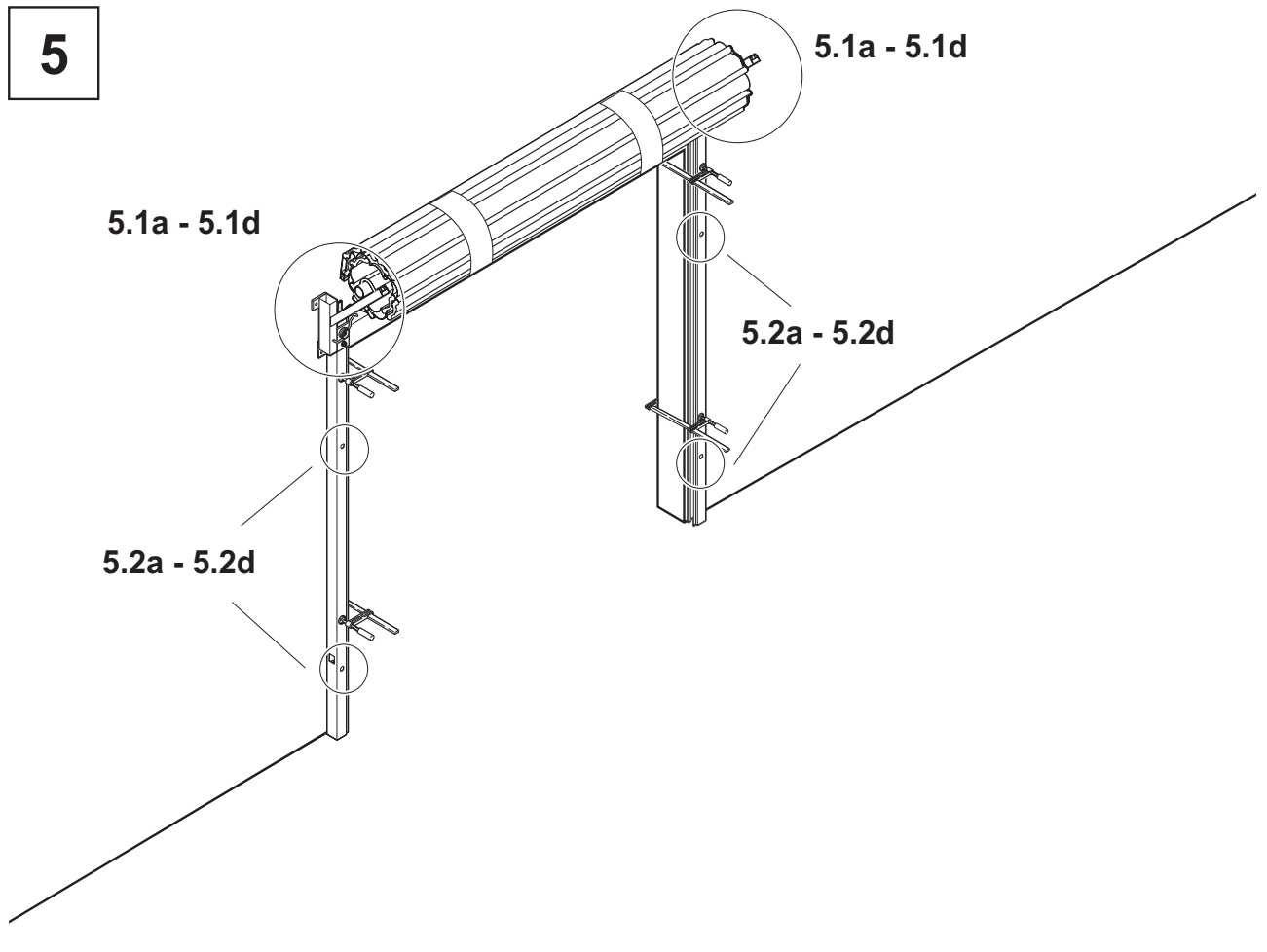
4



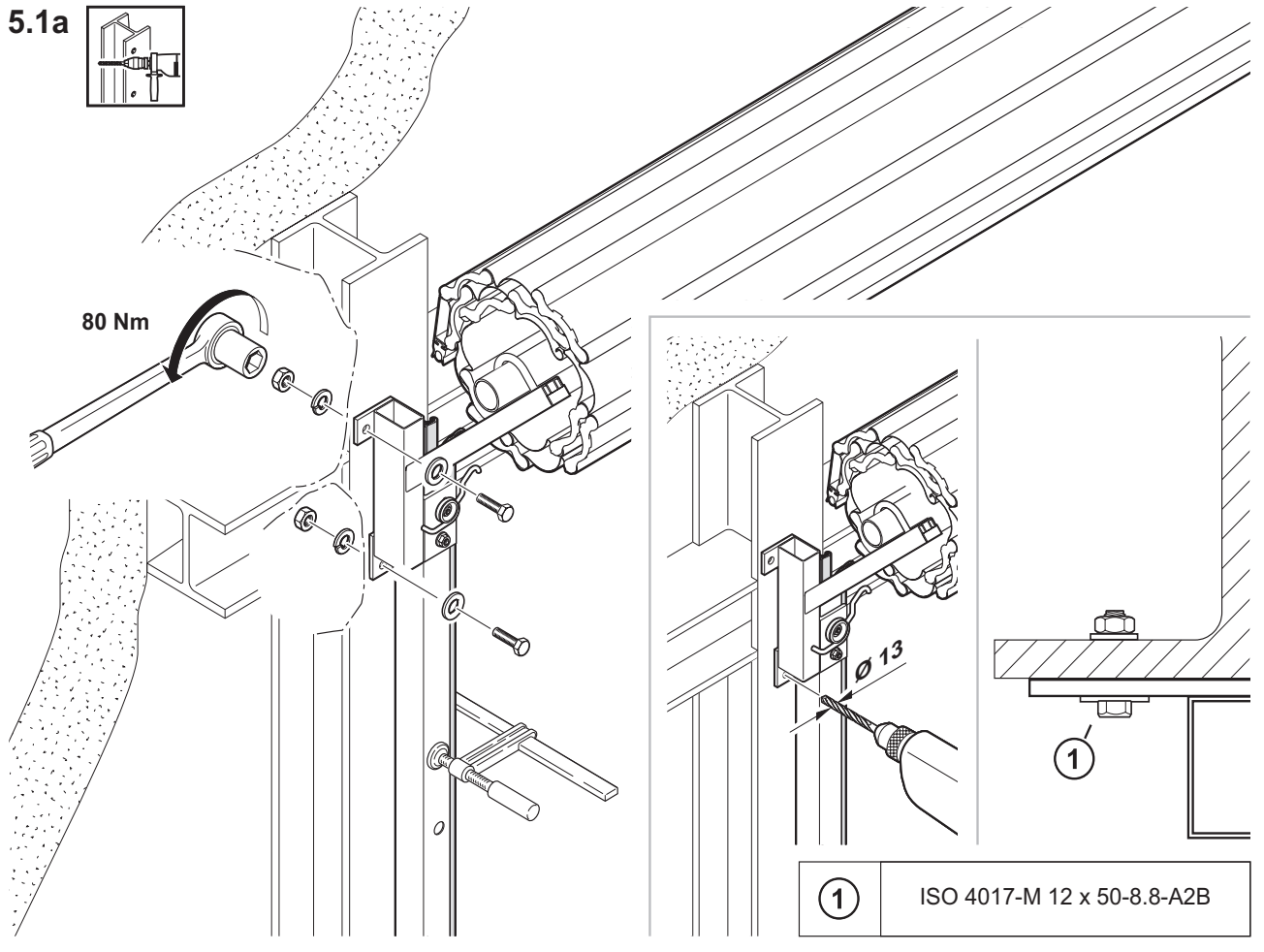
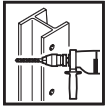
4.1



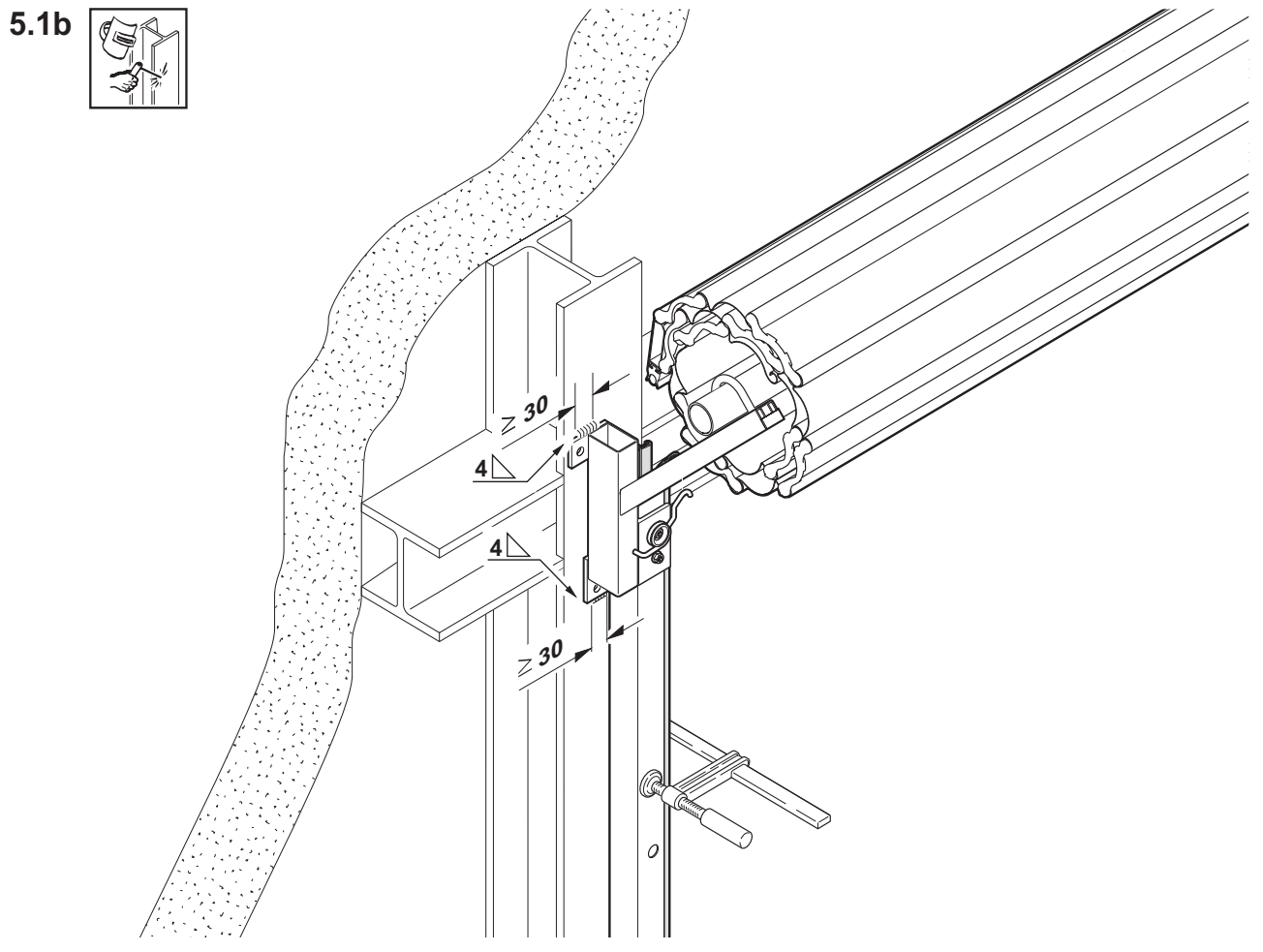
5



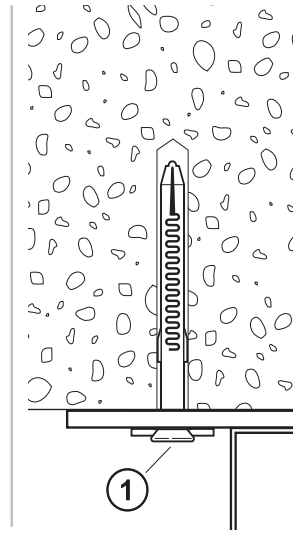
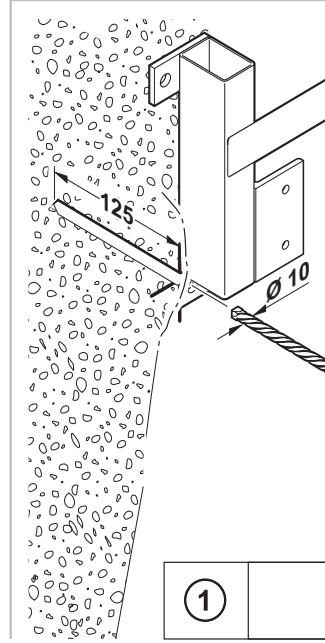
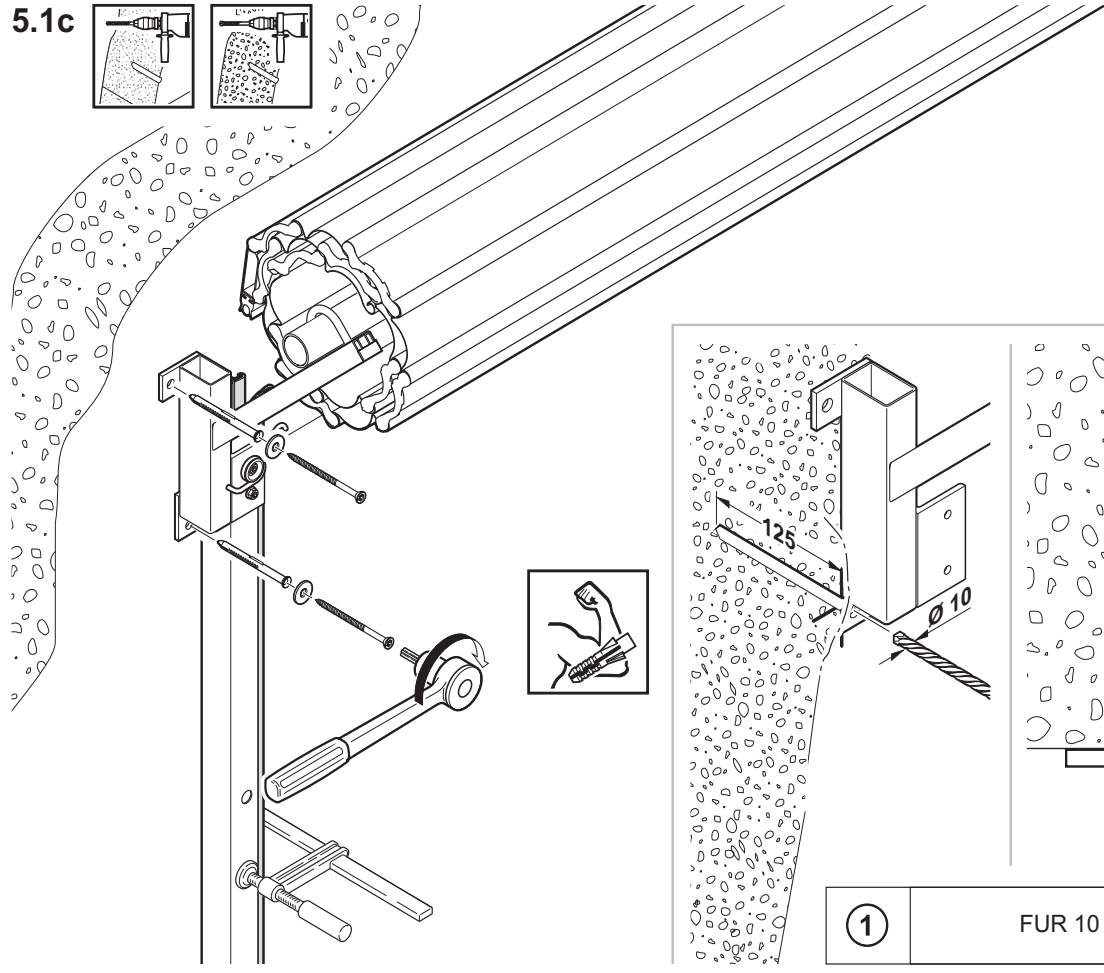
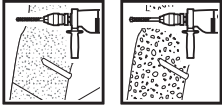
5.1a



5.1b

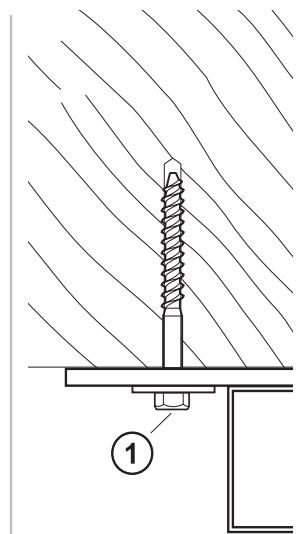
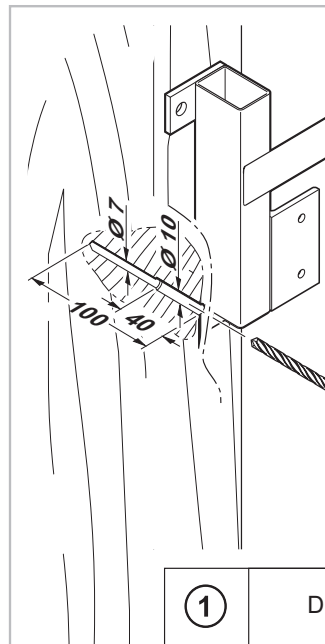
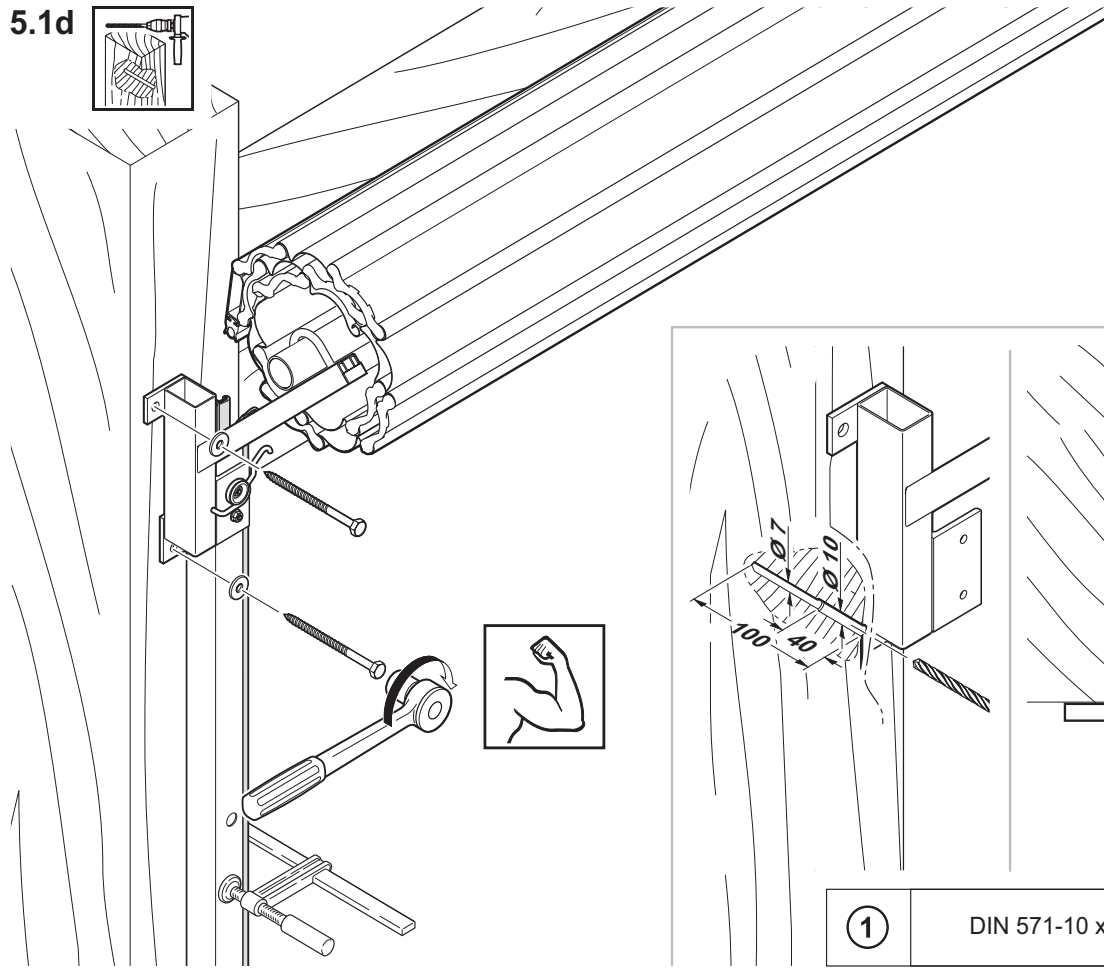


5.1c



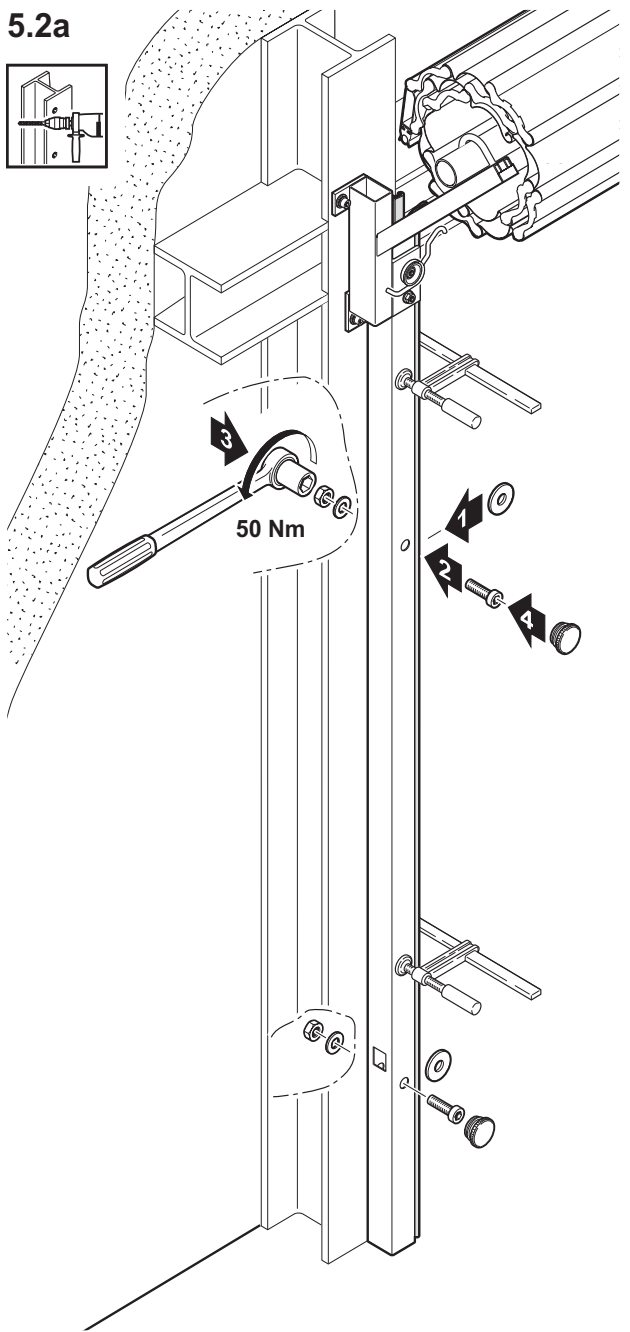
① FUR 10 x 115 T

5.1d

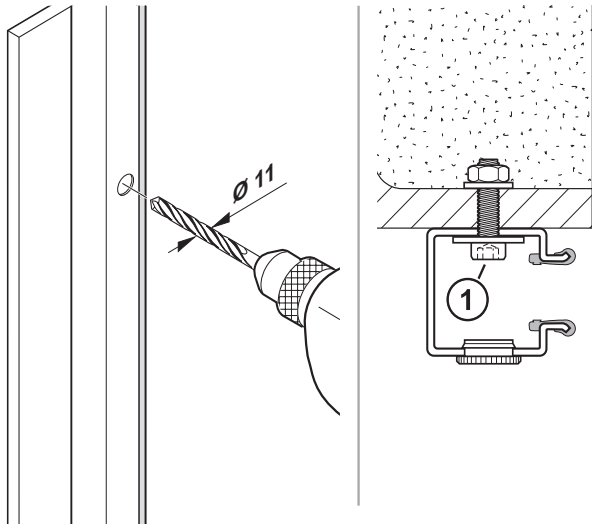
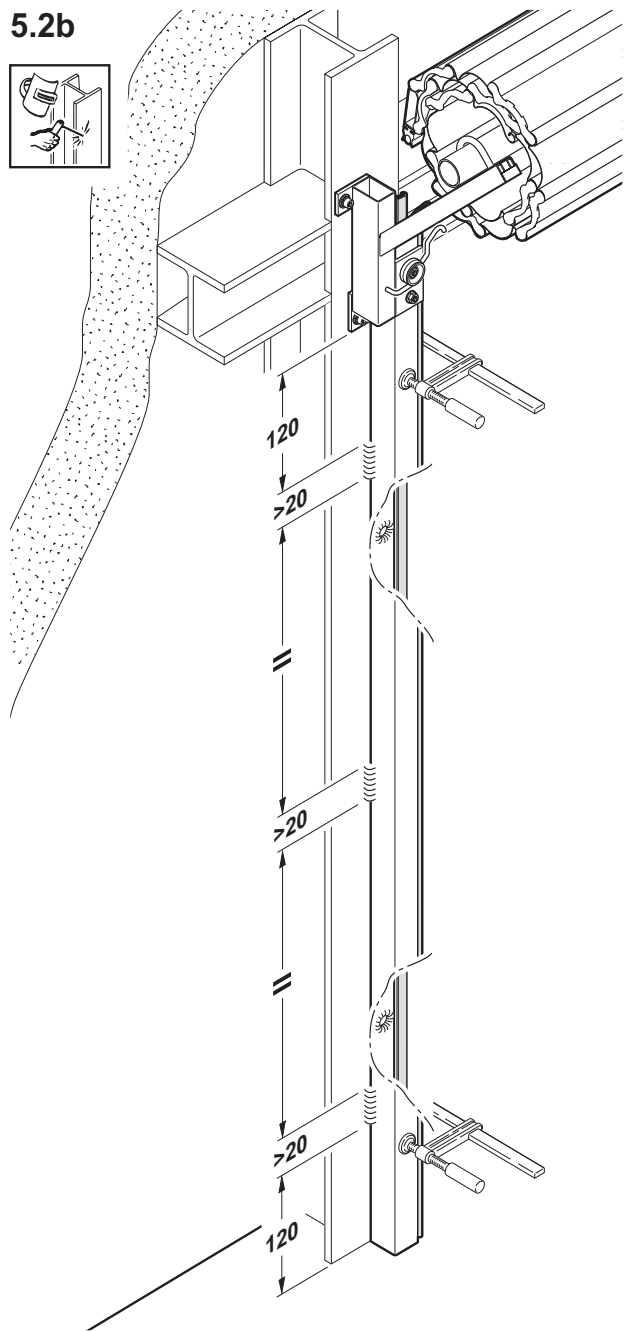


① DIN 571-10 x 100-St-A2B

5.2a

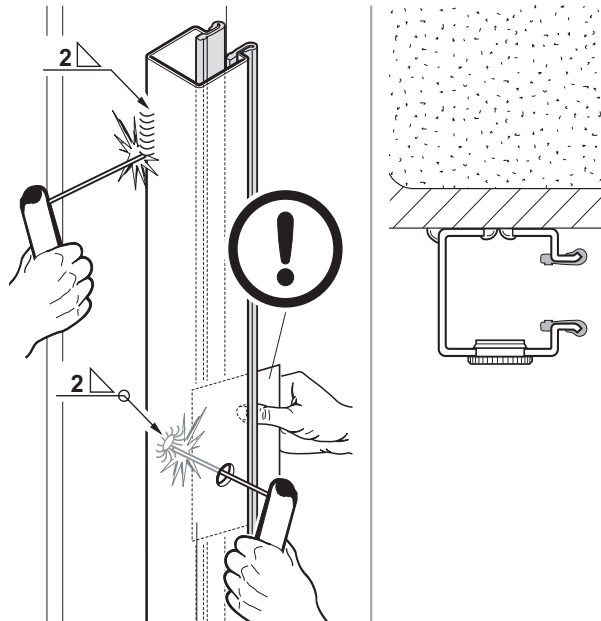


5.2b

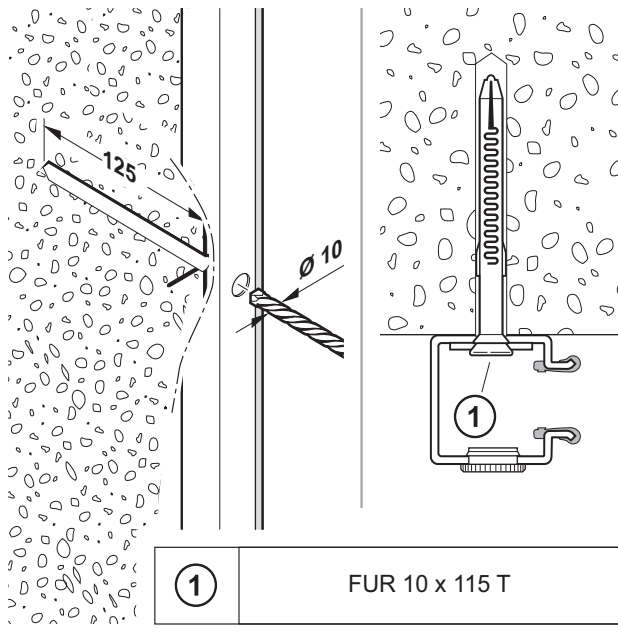
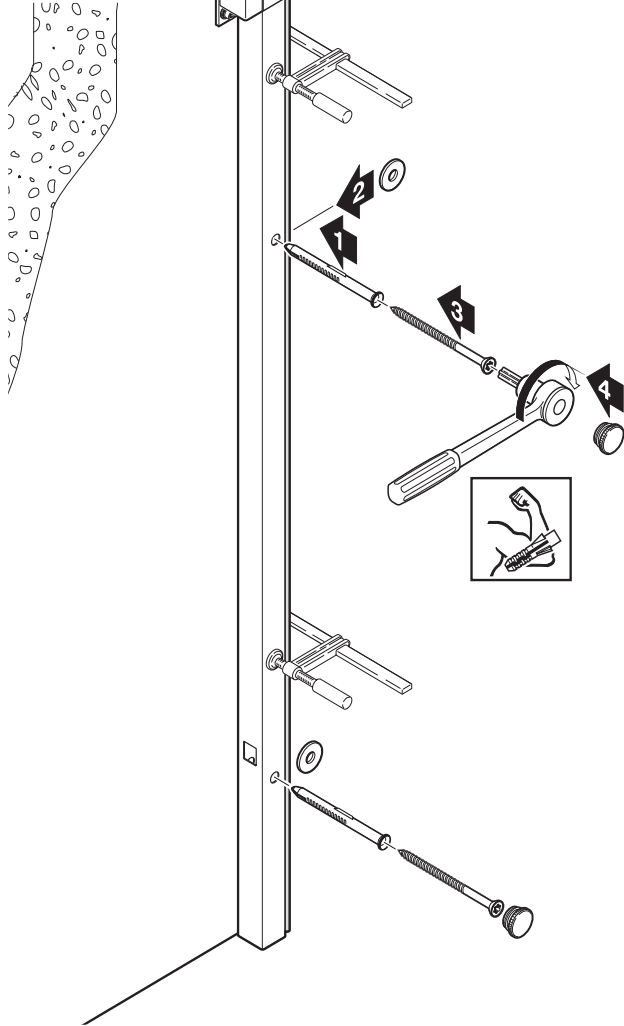
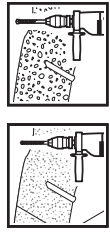


1

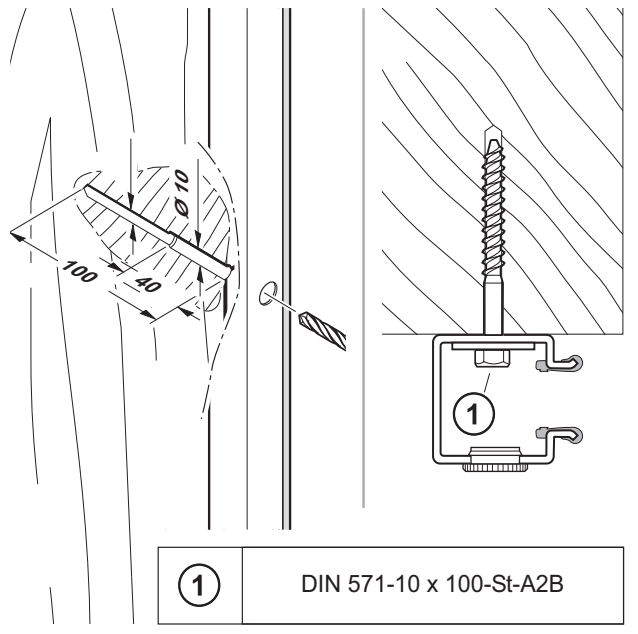
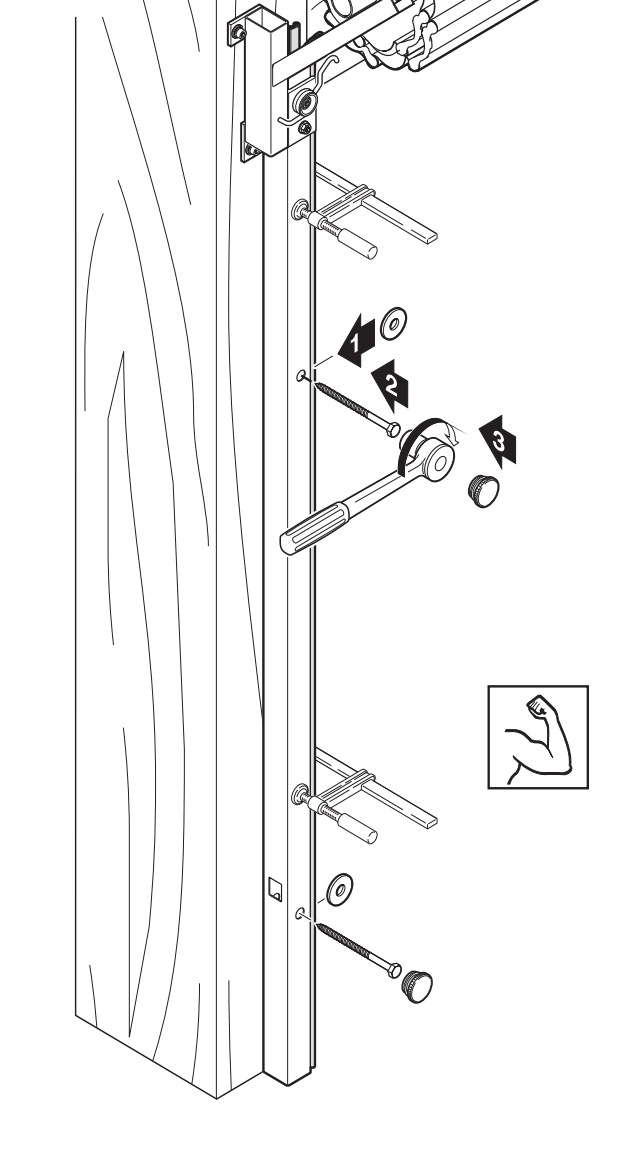
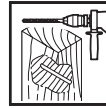
ISO 4762-M 10 x 30-8.8-A2B



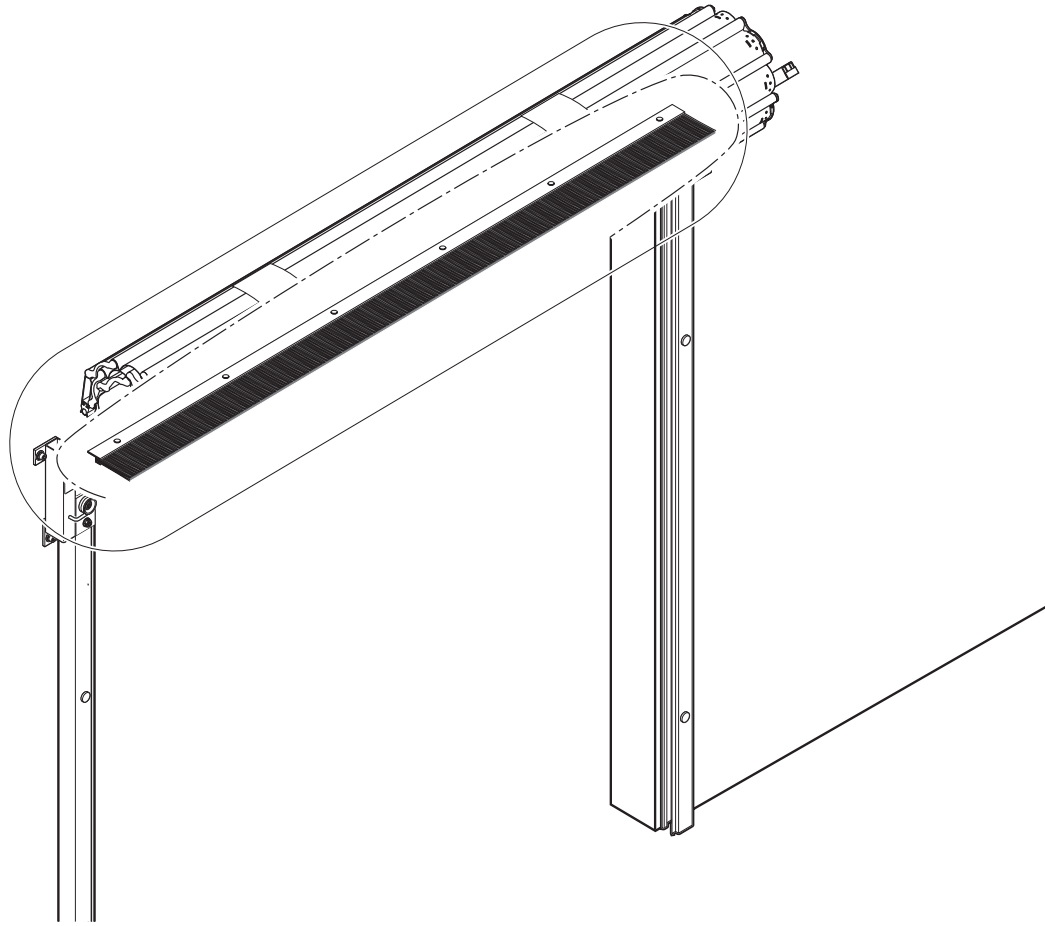
5.2c



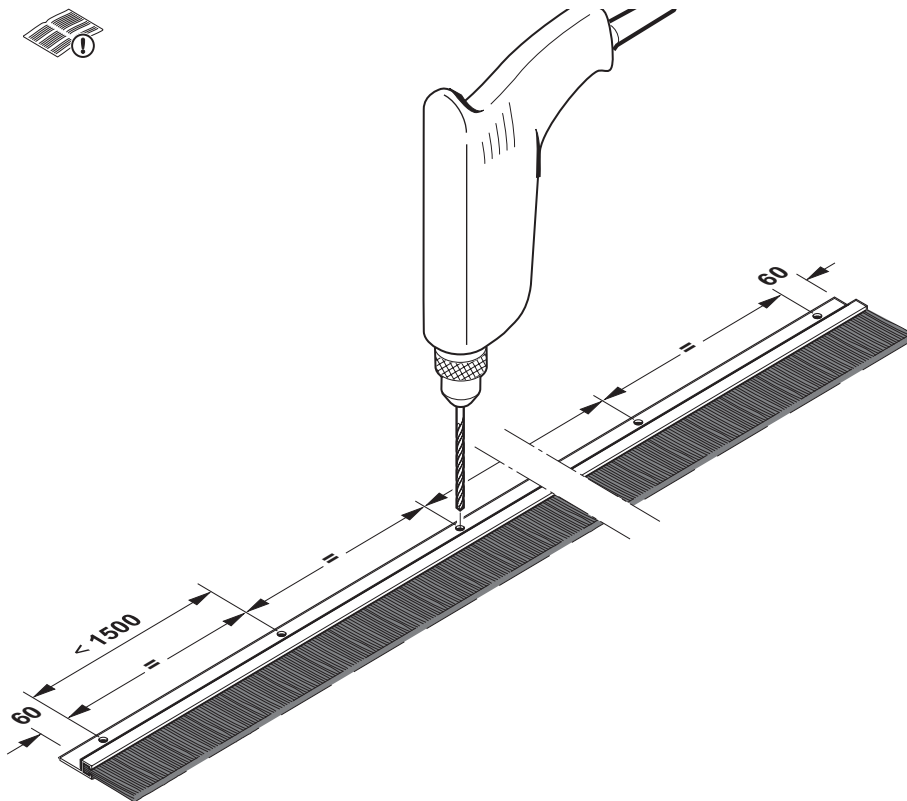
5.2d



6

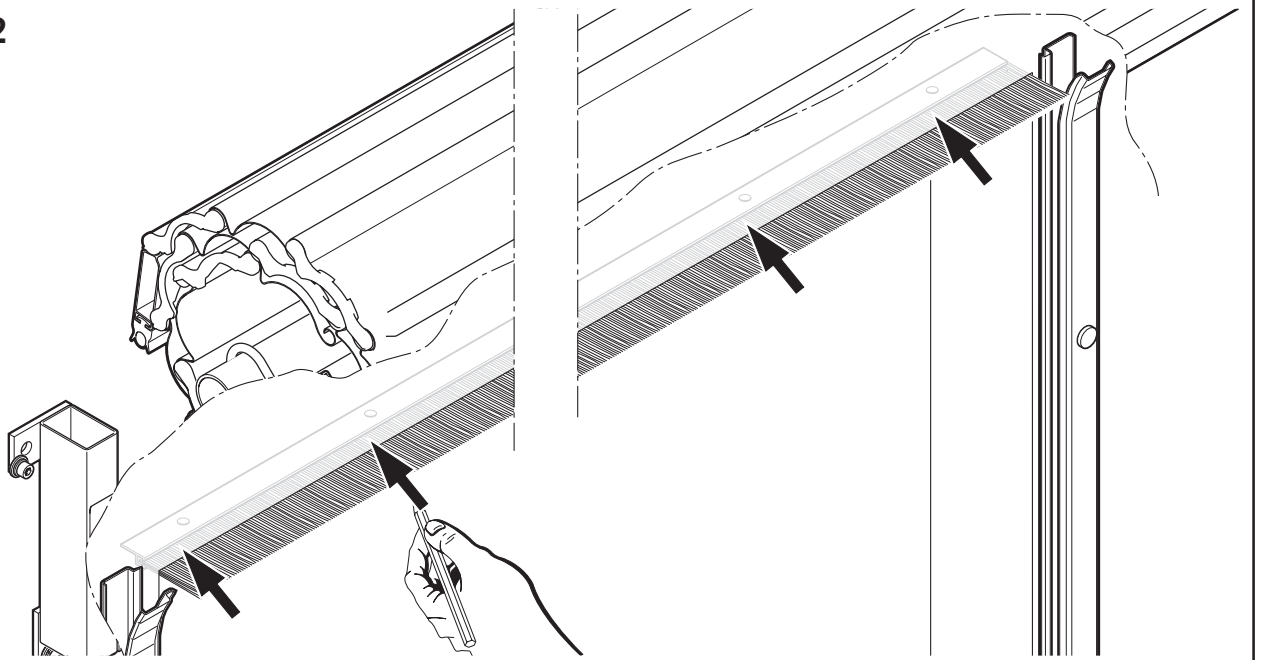


6.1

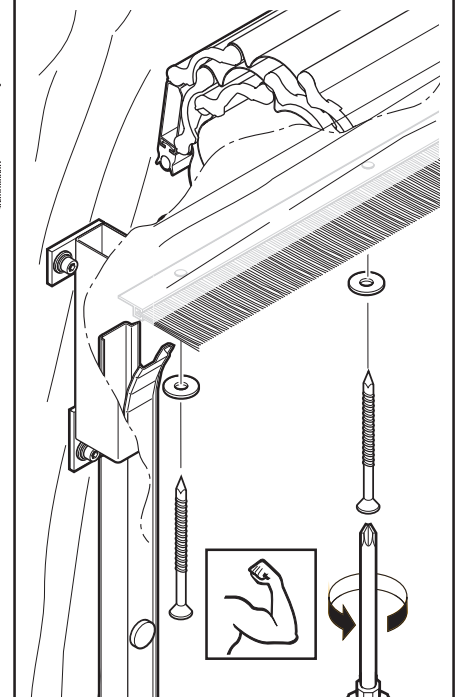
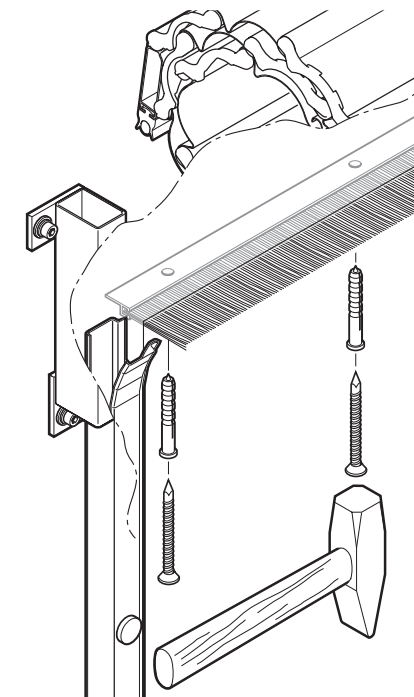
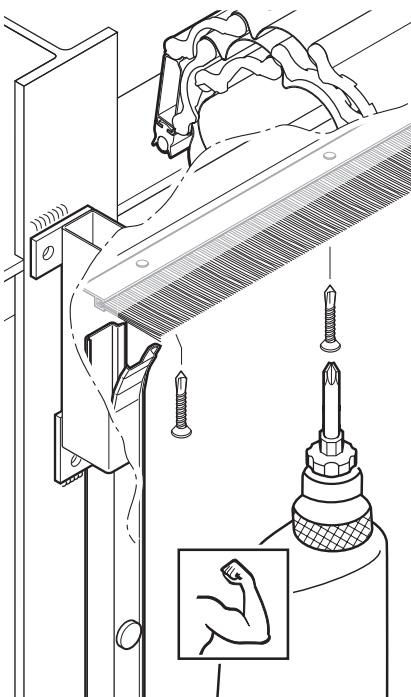
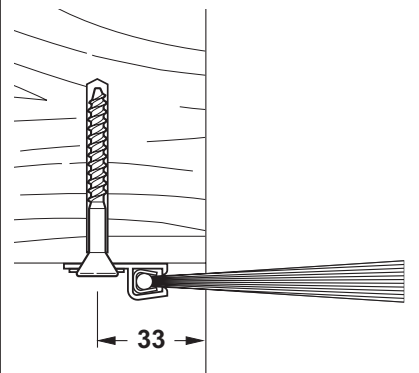
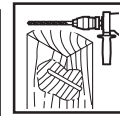
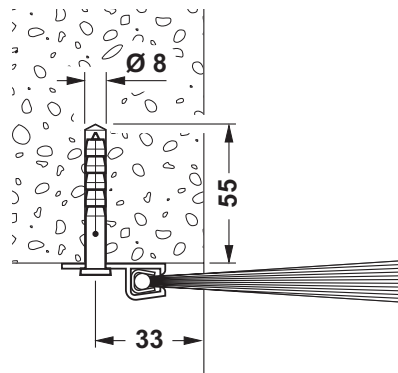
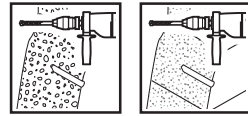
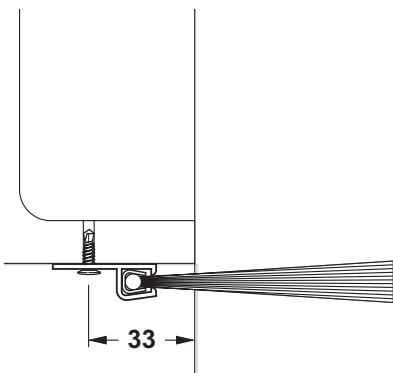
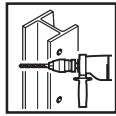




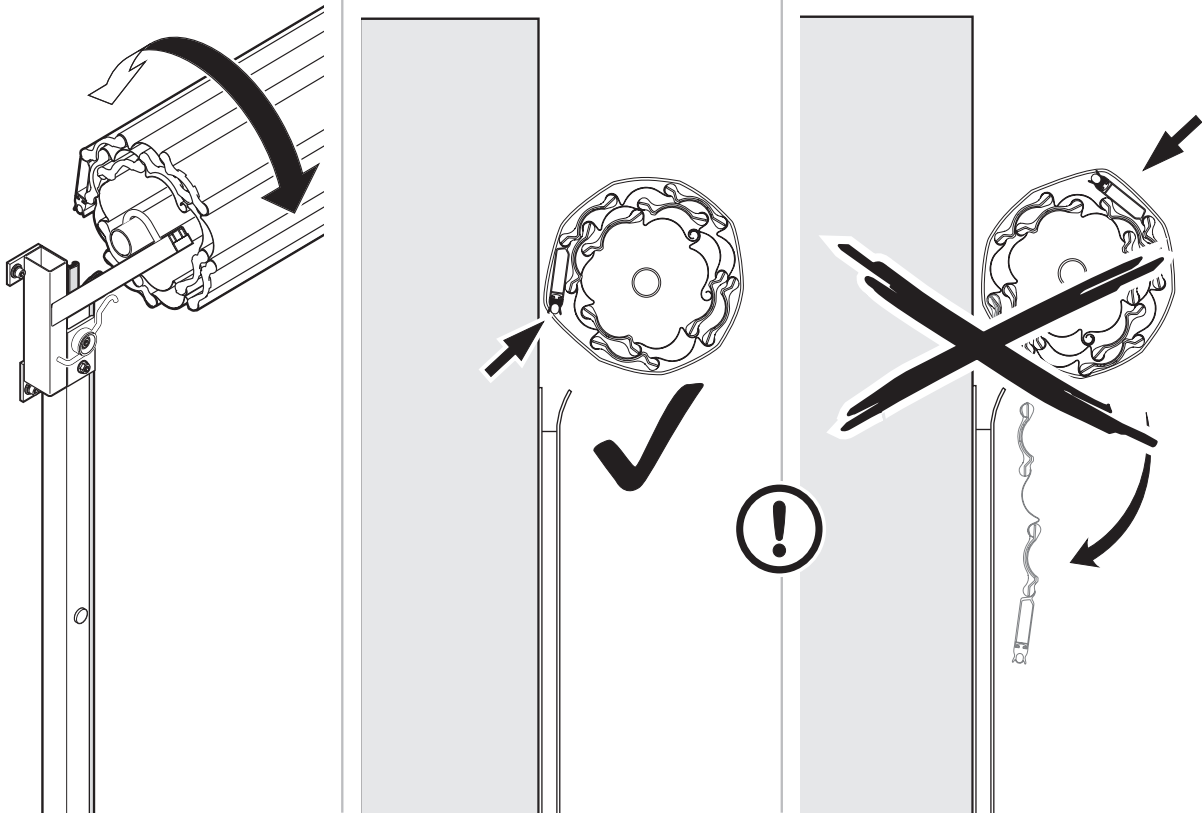
6.2



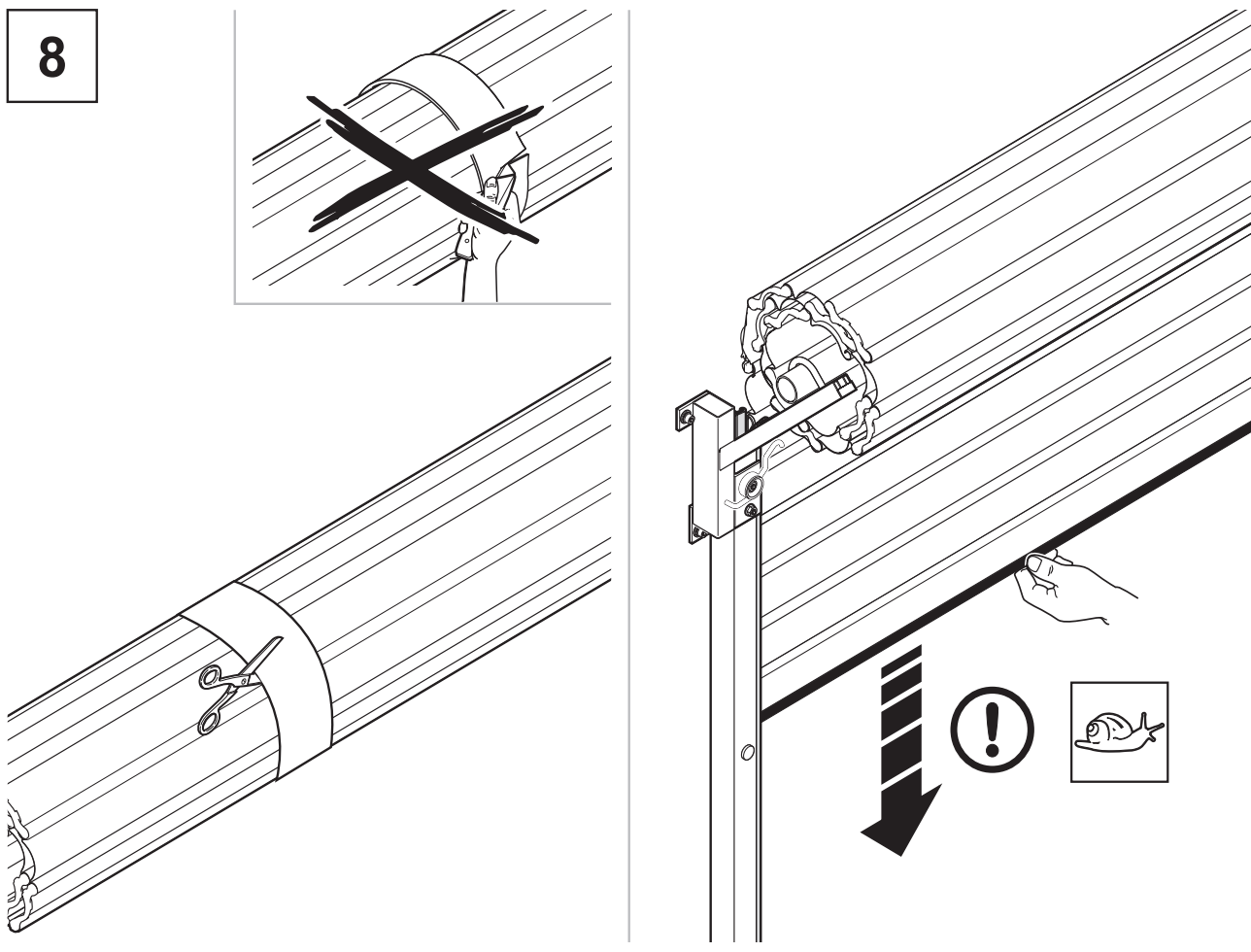
6.3

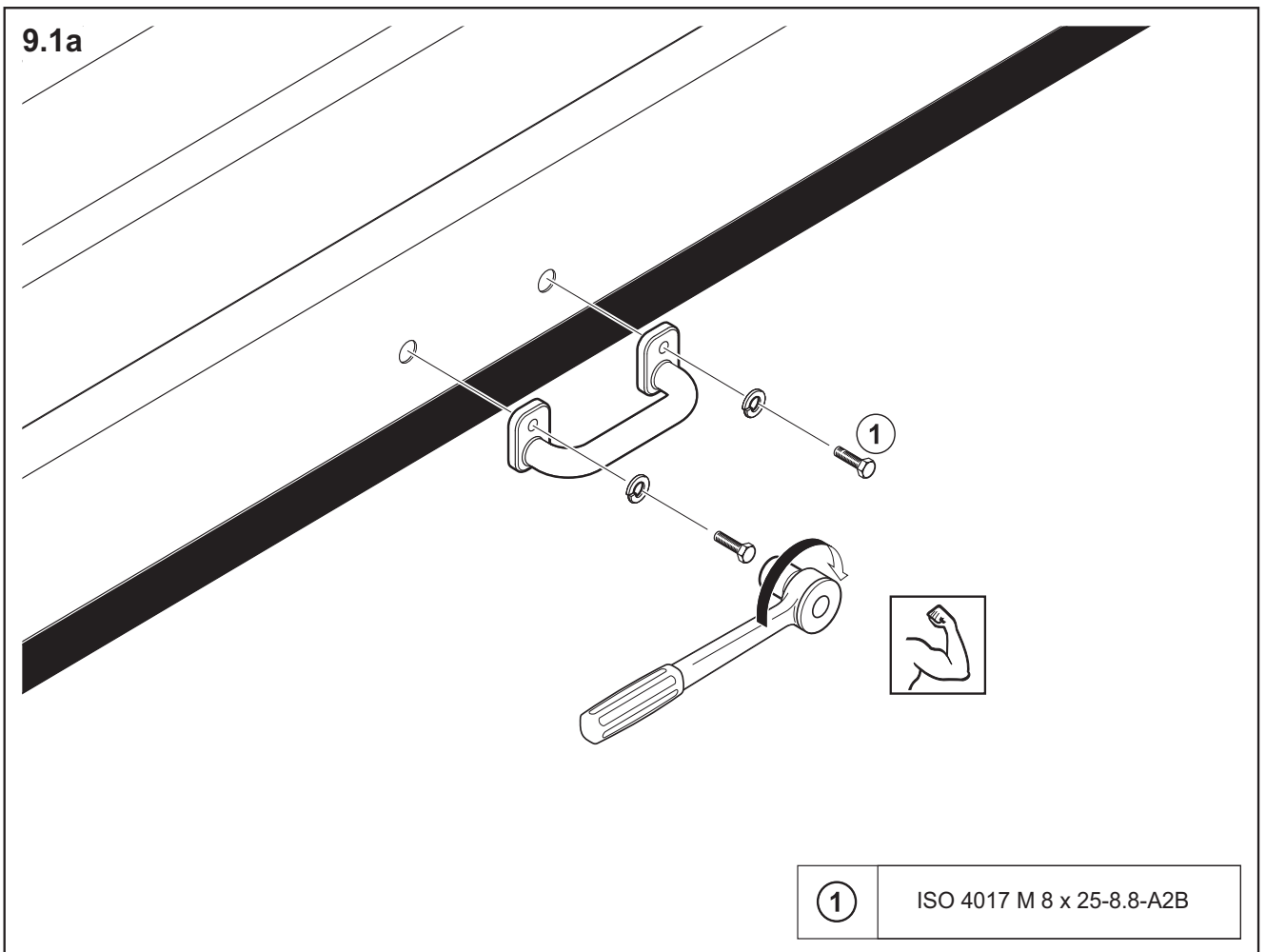
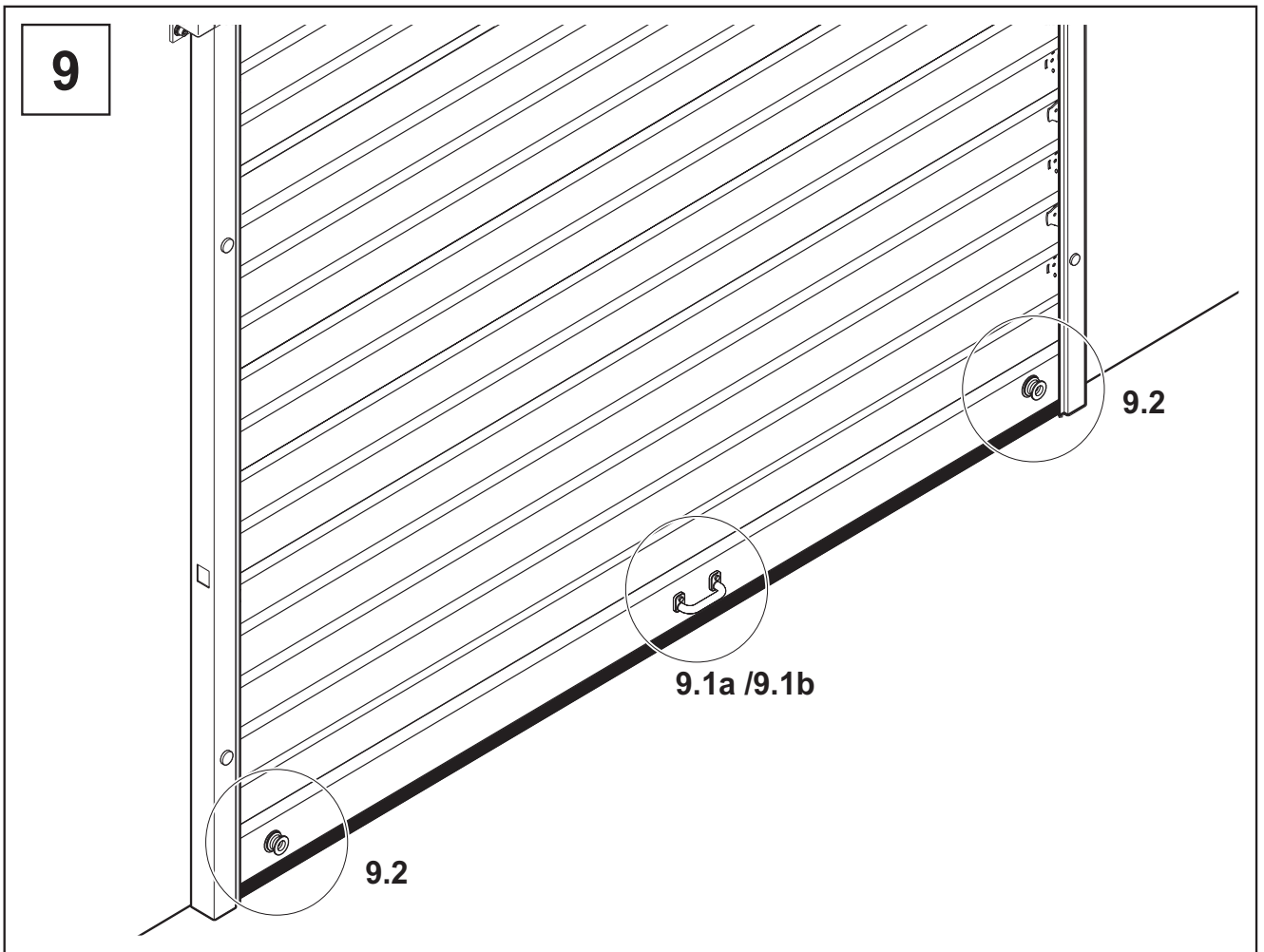


7

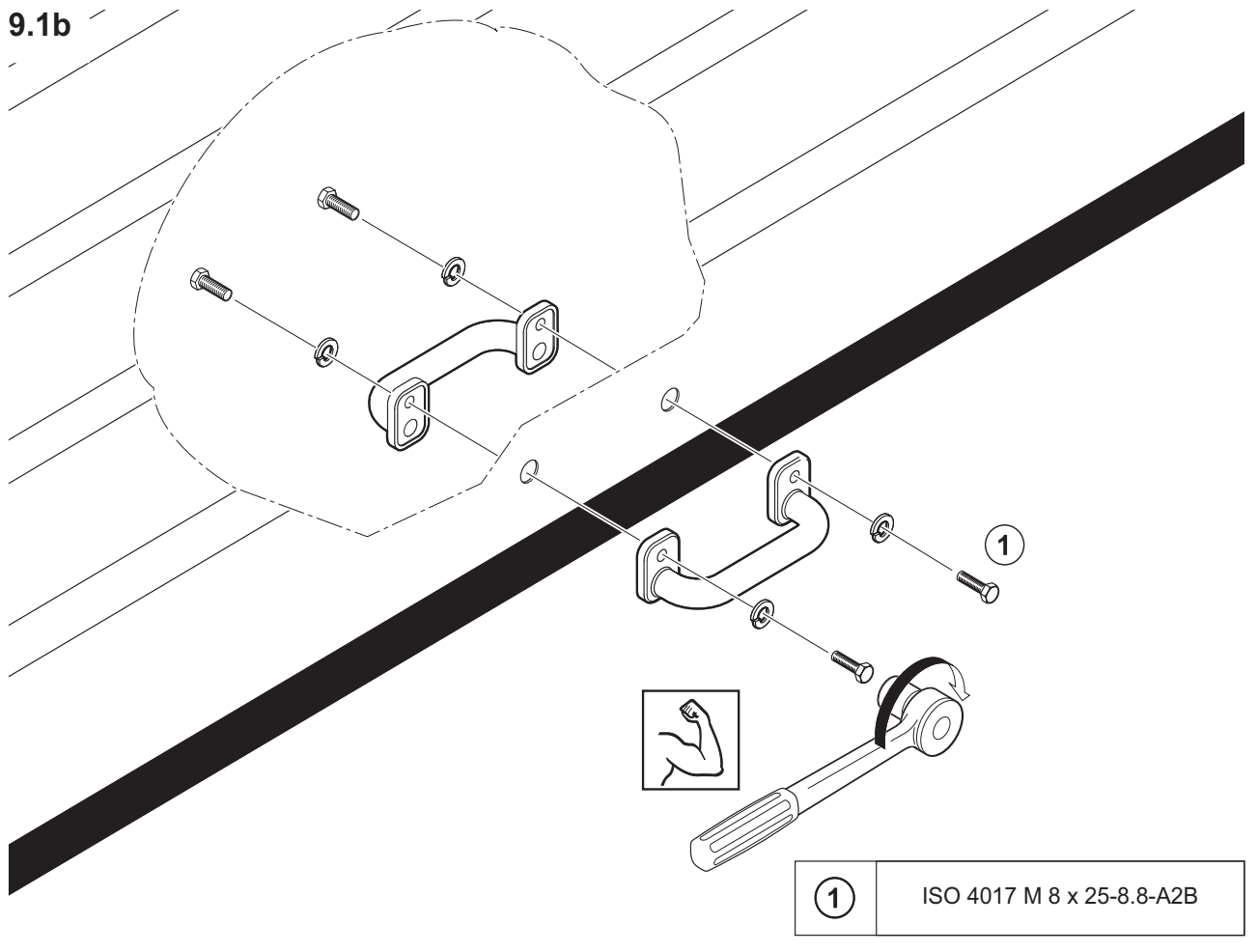


8

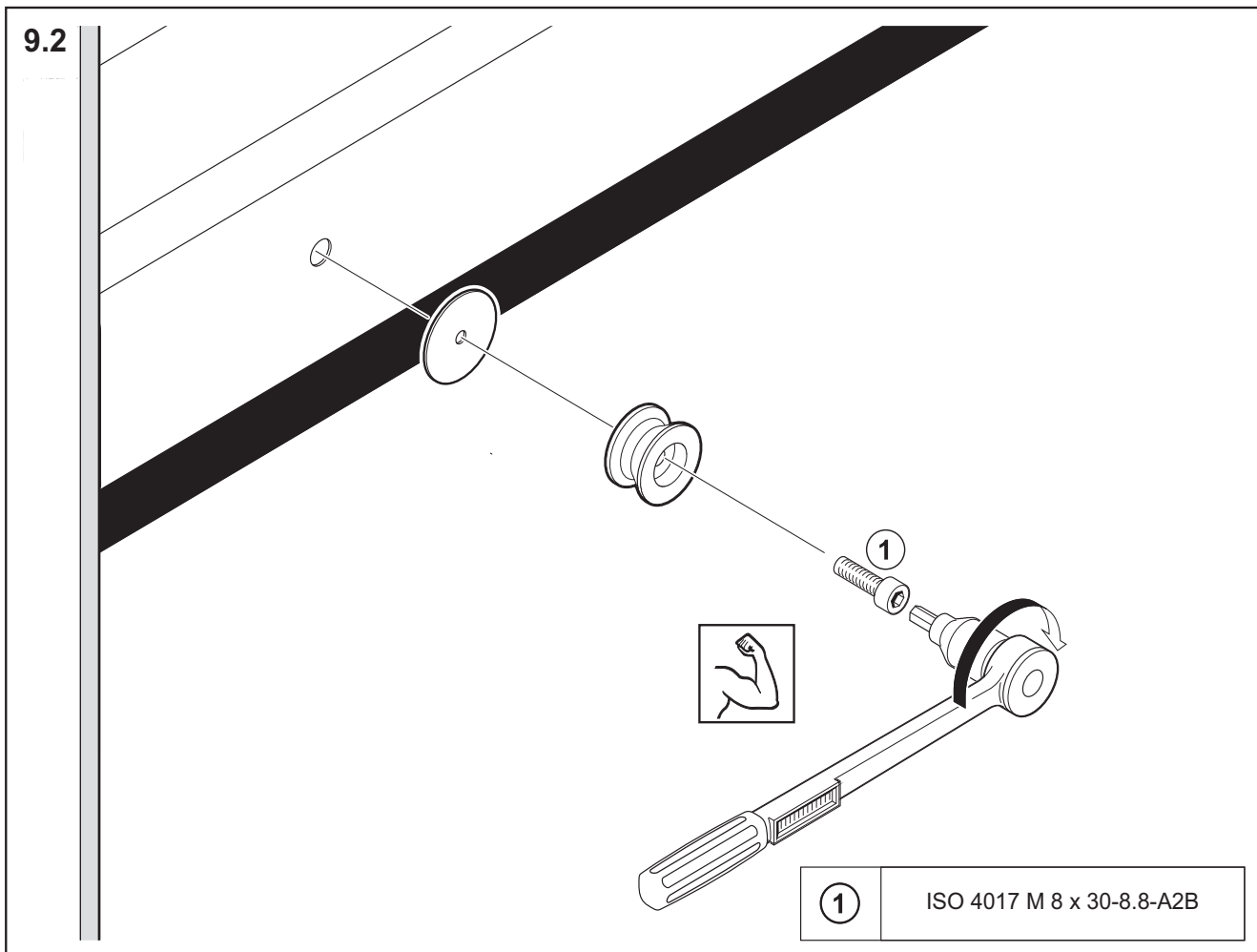


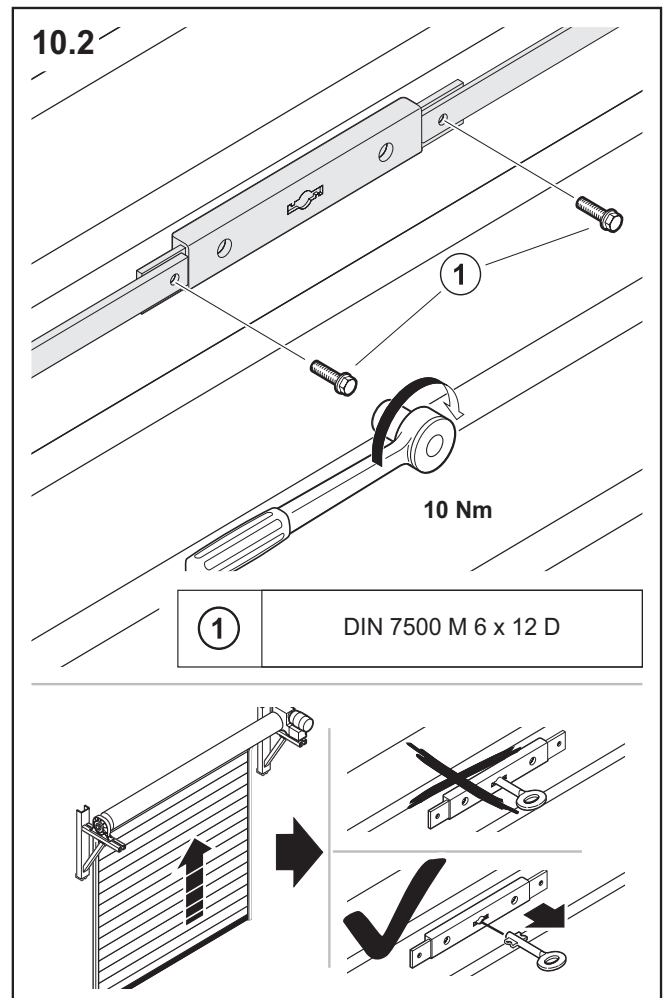
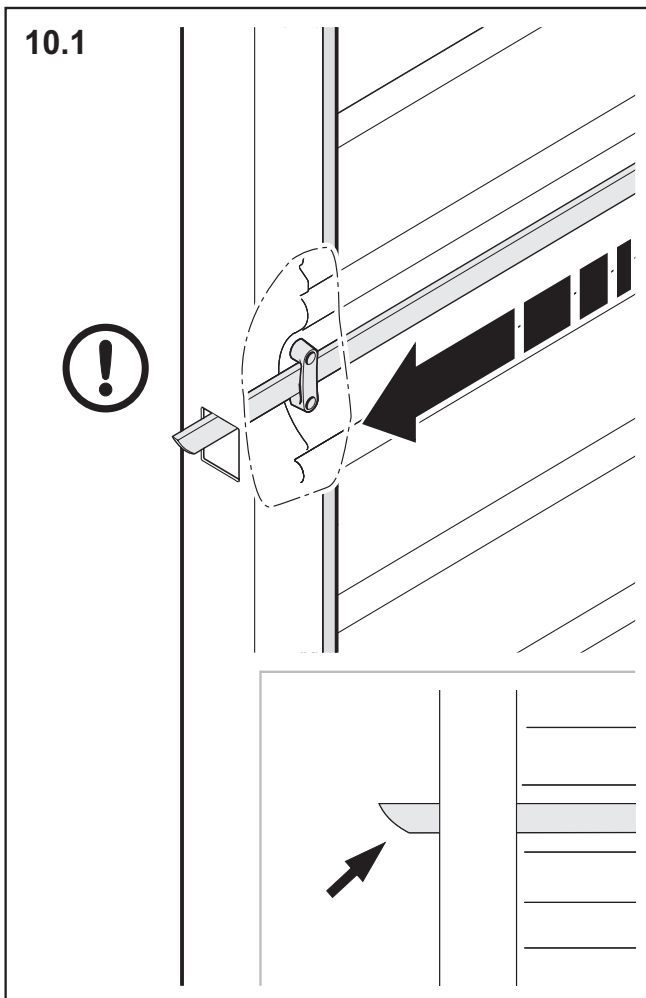
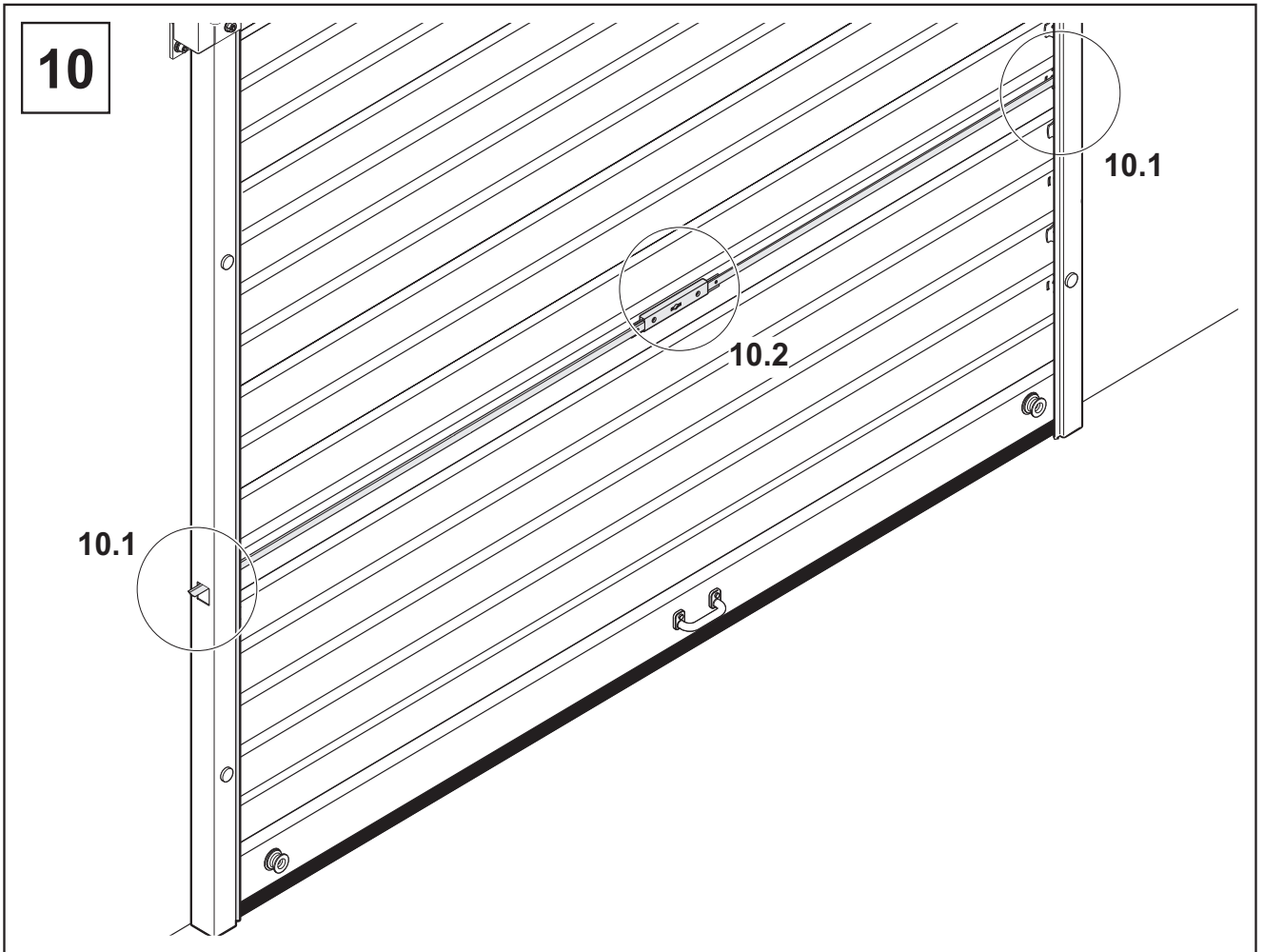


9.1b



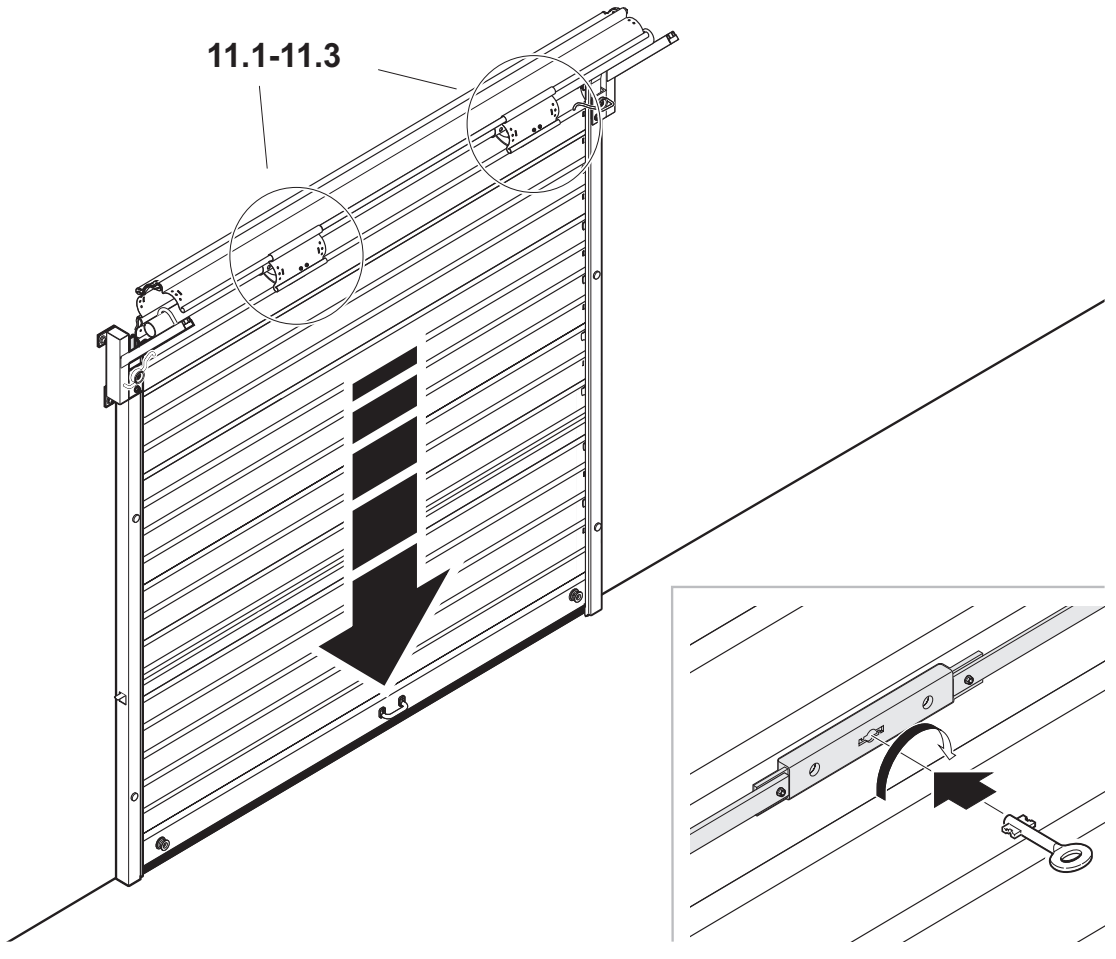
9.2



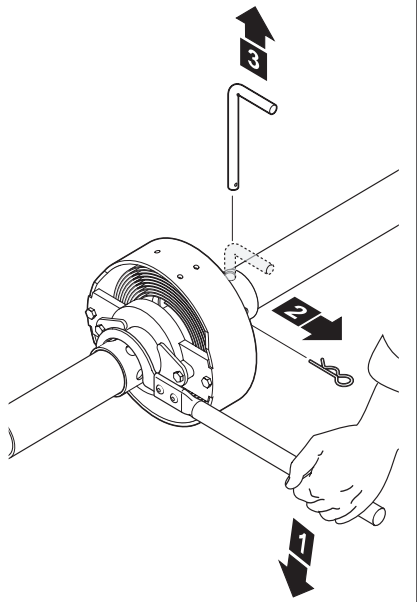


11

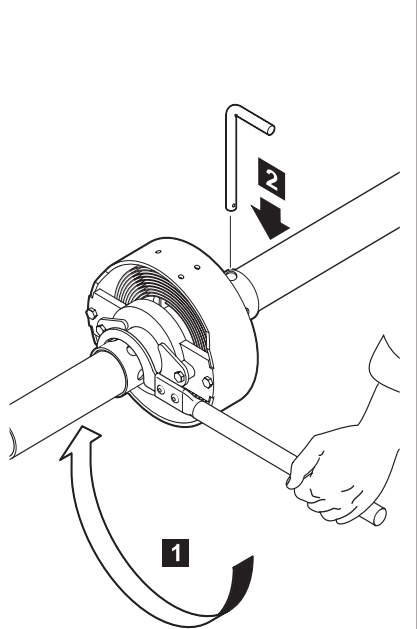
11.1-11.3



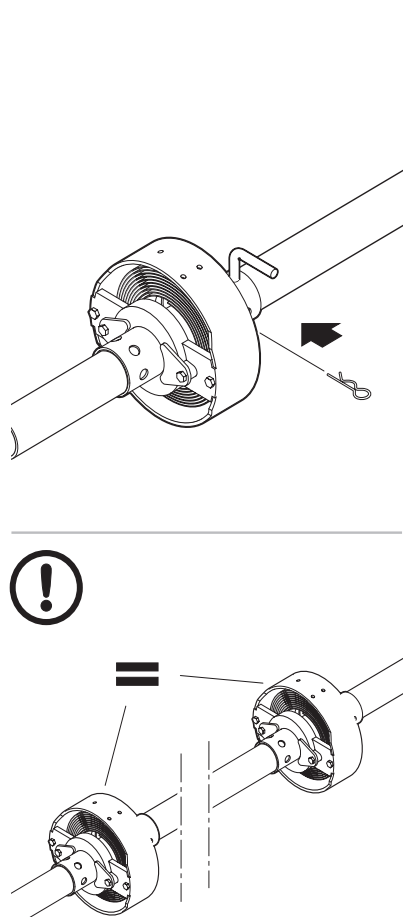
11.1



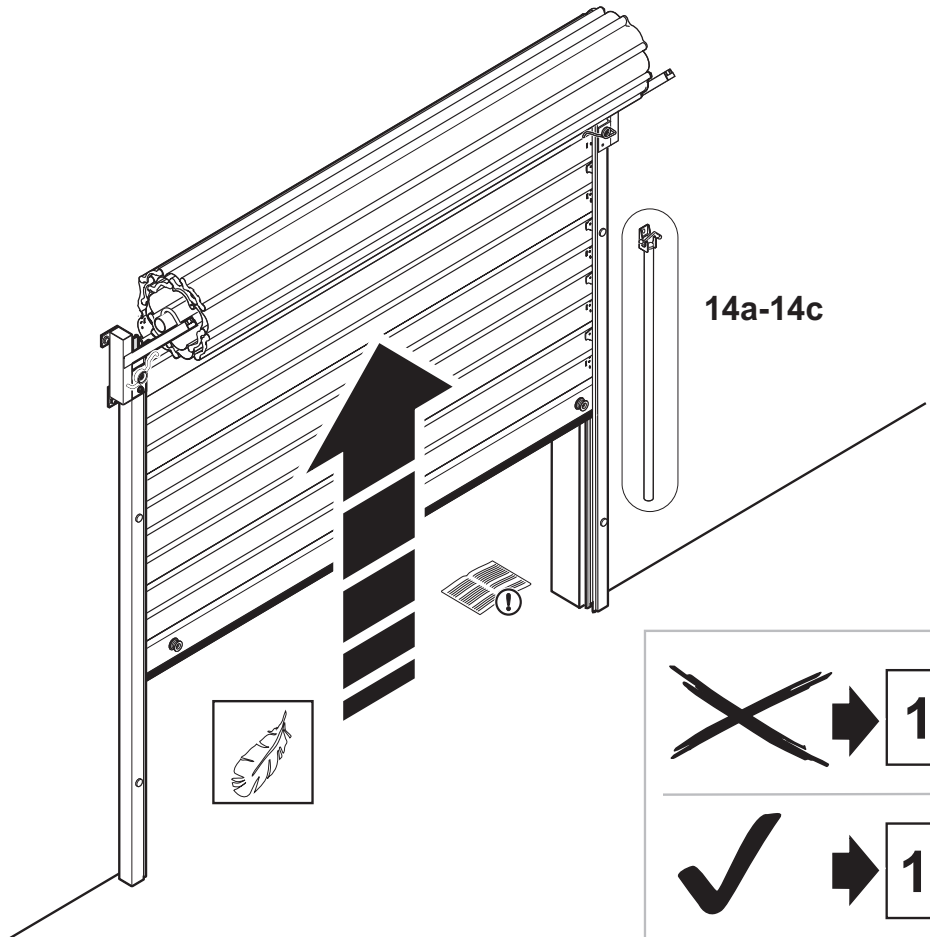
11.2



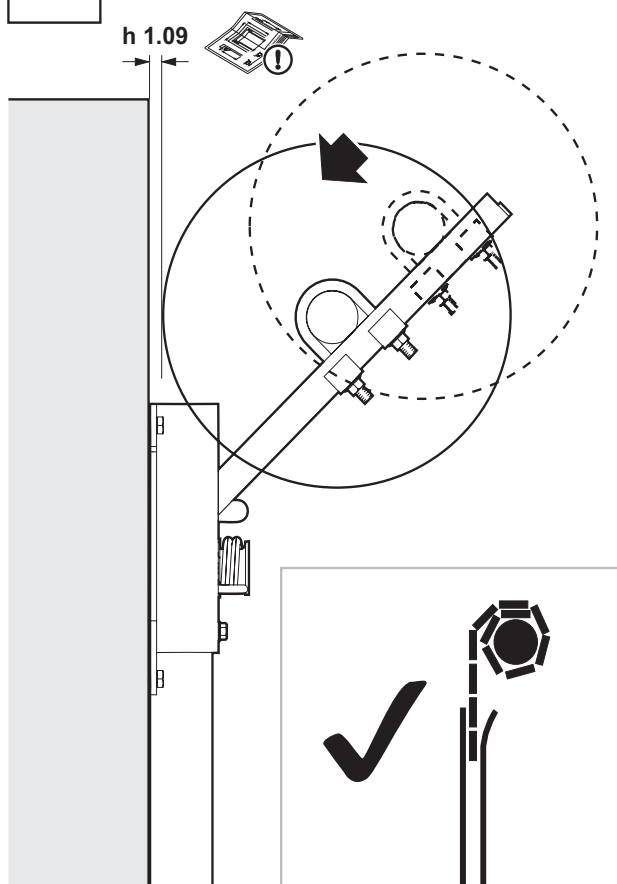
11.3



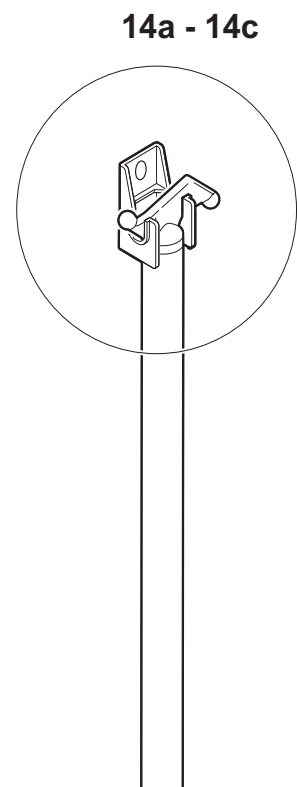
12



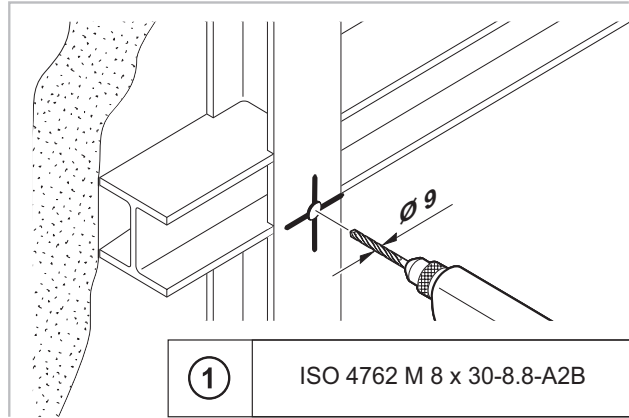
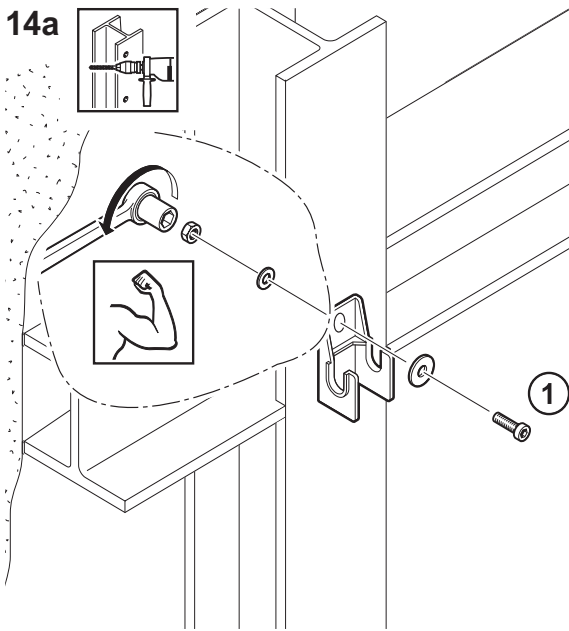
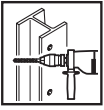
13



14



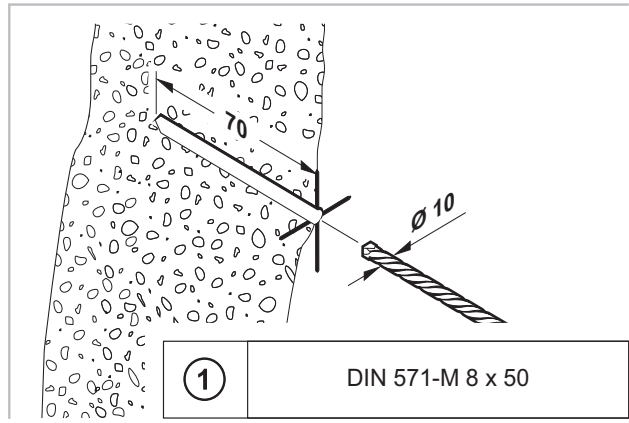
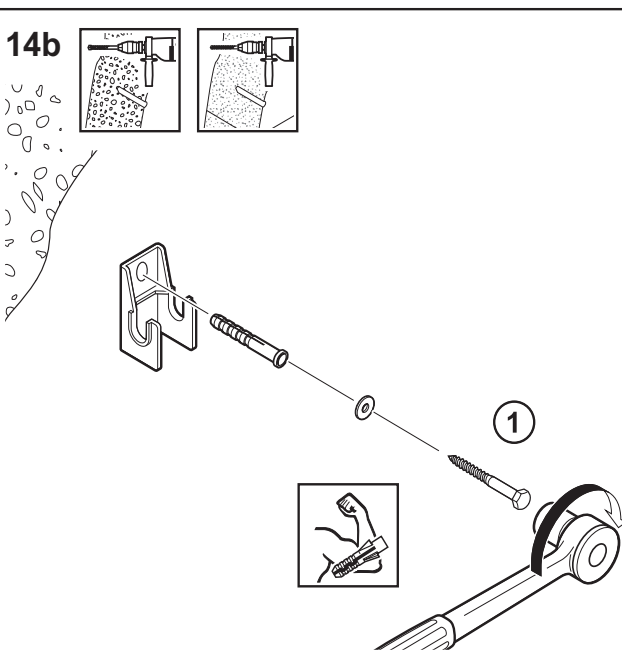
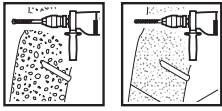
14a



1

ISO 4762 M 8 x 30-8.8-A2B

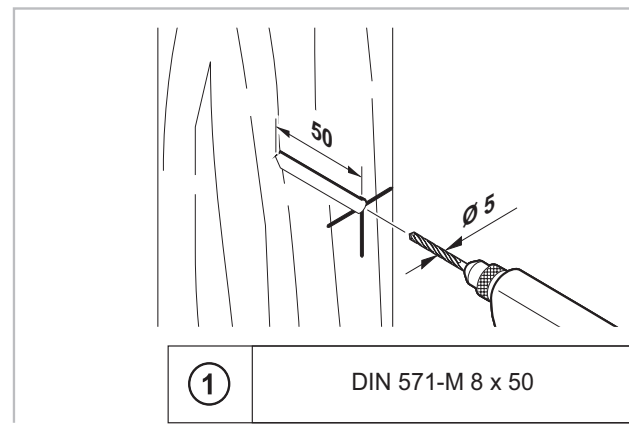
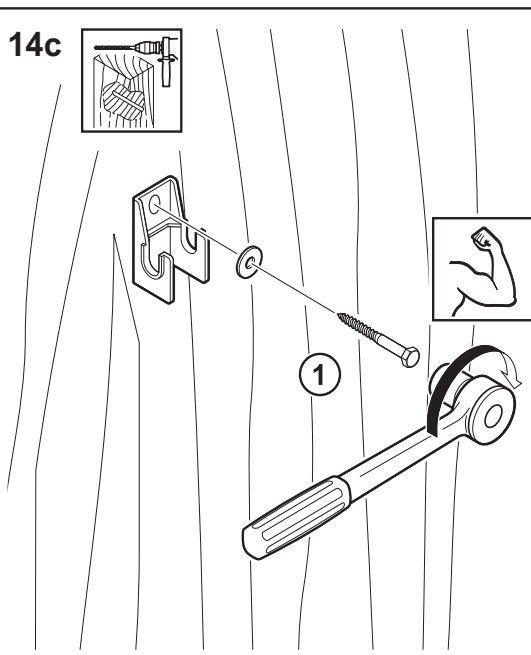
14b



1

DIN 571-M 8 x 50

14c




1

DIN 571-M 8 x 50



## 4 Ввод в эксплуатацию

 <b>ОСТОРОЖНО</b>
<p><b>Ворота с дефектами</b></p> <p>Ввод в эксплуатацию ворот с дефектами может привести к повреждению ворот.</p> <ul style="list-style-type: none"> <li>▶ Прежде чем начинать эксплуатацию ворот, проверьте и убедитесь в том, что они в безупречном техническом состоянии.</li> <li>▶ Не начинайте эксплуатацию ворот, если у них обнаружены дефекты.</li> </ul>


### 4.1 Натяжение пакетов пружин

Натяните пакеты пружин (см. Шаг 11 в иллюстративной части на стр. 22).

<b>ВНИМАНИЕ</b>
<p><b>Пакеты пружин с неравномерным натяжением</b></p> <p>Неравномерное натяжение пакетов пружин может привести к повреждениям ворот.</p> <ul style="list-style-type: none"> <li>▶ Следите за тем, чтобы пакеты пружин были натянуты равномерно.</li> </ul>

Пакеты пружин натянуты правильно, если соблюдены следующие условия:

- Все пакеты пружин имеют одинаковое натяжение.
- После отпирания ворота открываются самостоятельно примерно до половины высоты проема.
- Когда ворота находятся в открытом положении, напольный профиль давит на отбойные пружины справа и слева.

 <b>ОПАСНО!</b>
<p><b>Чрезмерно сильное натяжение пакетов пружин</b></p> <p>При чрезмерном натяжении пакетов пружин есть опасность выхода завесы ворот из направляющих шин и повреждения ее. Опасность получения травм и повреждения ворот!</p> <ul style="list-style-type: none"> <li>▶ Натягивайте пакеты пружин в соответствии с предписаниями!</li> </ul>

### 4.2 Уплотнение в зоне перемычки

<b>ВНИМАНИЕ</b>
<p><b>Поврежденная поверхность</b></p> <p>Грязь в редукторе может вызвать повреждения завесы ворот.</p> <ul style="list-style-type: none"> <li>▶ Очистите уплотнение перемычки сразу после монтажа (см. раздел <i>Очищение уплотнения перемычки</i> на стр. 28).</li> </ul>

### 4.3 Пробный ход


1. После завершения монтажа проверьте функциональную надежность ворот согласно плану контроля (см. раздел *Проверка и техническое обслуживание* на стр. 27).
2. После завершения монтажа ворот, осуществления пробной работы и контроля передайте всю документацию на ворота владельцу ворот.

## 5 Эксплуатация ворот

### 5.1 Указания по безопасности при эксплуатации ворот

**УКАЗАНИЕ:**

Как сторона, эксплуатирующая ворота, или их владелец, Вы отвечаете за соблюдение всех действующих нормативных документов. Действующие нормы Вы найдете в разделе *Важные нормативные документы и директивы* на стр. 3.

 <b>ОСТОРОЖНО</b>
<p><b>Опасность телесных повреждений вследствие неправильного обращения с воротами</b></p> <p>В случае неправильного обращения с воротами есть опасность получения травм.</p> <ul style="list-style-type: none"> <li>▶ Вы несете ответственность за то, что воротами управляют проинструктированные лица. Следующие лица считаются проинструктированным (в соответствии со стандартом 12453):             <ul style="list-style-type: none"> <li>– Они обучены безопасному управлению воротами.</li> <li>– Они имеют Ваше разрешение на пользование воротами.</li> </ul> </li> <li>▶ Вы отвечаете за то, что дети не смогут и не будут управлять воротами.</li> <li>▶ Подождите, пока ворота полностью остановятся, прежде чем входить или въезжать в зону движения ворот.</li> <li>▶ Никогда не поднимайте с помощью ворот людей или какие-либо предметы.</li> <li>▶ Прежде чем въезжать или выезжать, убедитесь в том, что ворота открыты на достаточную высоту.</li> <li>▶ Эксплуатируйте ворота только при наличии и работоспособности всех устройств защиты.</li> <li>▶ Не демонтируйте защитные устройства и не вносите изменения в их конструкцию.</li> </ul>

## ВНИМАНИЕ

### Нанесение ущерба вследствие неправильного обращения с воротами

В случае неправильного обращения с воротами есть опасность повреждения ворот.

- ▶ Перед открытием ворот вытащите ключ из замка.
- ▶ Открывайте ворота только при помощи силы рук или ручной тяги.
- ▶ Защищайте ворота от агрессивных и едких средств, например, таких как:
  - реакции с селитрой из камней и строительного раствора
  - цемента, гипса
  - кислоты, щелочи
  - соли, рассыпаемой зимой
  - агрессивных лакокрасочных материалов
  - агрессивных герметизирующих материалов.

## 5.2 Условия эксплуатации

Установка ворот рассчитана на работу в следующих условиях

Диапазон температур:	от - 20 °С до + 40 °С
Относительная влажность воздуха:	от 0 % до 60 %
Сила ветра	до 8,0 баллов по шкале Бофорта

## 5.3 Ветровая нагрузка

## ВНИМАНИЕ

### Повреждение ворот вследствие ветровой нагрузки

Завеса ворот может прогибаться под действием ветра. При большой ветровой нагрузке безупречная работа ворот не может быть гарантирована, и отдельные детали ворот могут получить повреждения.

- ▶ Не открывайте и не закрывайте ворота при силе ветра более 8,0 баллов по шкале Бофорта.

При чрезмерной ветровой нагрузке ворота могут получить следующие повреждения:

- Остаточная деформация завесы ворот.
- Возникновение повреждений конструкции ворот.

После сильной ветровой нагрузки необходимо провести следующие действия:

- Проверьте эксплуатационную безопасность ворот (см. раздел *Возможные неисправности и их устранение* на стр. 27)
- Устраните штормовые повреждения, прежде чем снова начать пользоваться воротами (см. раздел *Штормовые повреждения* на стр. 27).

## 5.4 Указания относительно свойств изделия

### 5.4.1 Изнашивание и места вдавливания

Конструкция рулонных ворот с ручным управлением соответствует современному состоянию техники. Изнашивание и места вдавливания завесы ворот обусловлены ее конструктивным исполнением и являются неизбежными.

- ▶ С целью предотвращения повышенного износа, просим Вас регулярно очищать полотно ворот от загрязнений (например, песка, пыли, частиц пластмассы и т.д.).

#### УКАЗАНИЕ:

Выполняйте указания по очистке ворот и уходу за ними (см. раздел *Очистка и уход* на стр. 28).

### 5.4.2 Шум

При открытии и закрытии ворот возникает обусловленный особенностями данной строительной конструкции шум, равный 70 дБ (А).

Следующие причины могут привести к более высокому уровню шума:

- Сильное загрязнение завесы ворот (см. раздел *Очистка и уход* на стр. 28)
- Слишком быстрое открытие и закрытие ворот
- Неправильно натянутые пакеты пружин (см. раздел *Натяжение пакетов пружин* на стр. 25)
- Неправильно осуществленный монтаж ворот

### 5.4.3 Окна

При неблагоприятном соотношении температуры и влажности окна могут запотевать. Эта влага затем исчезает и не оставляет никаких повреждений.

### 5.4.4 Прогиб

Завеса ворот эластична. Легкий прогиб рулонных ворот без нагрузки не должен вызывать опасений, поскольку он никак не сказывается на функциональном состоянии ворот.

Ширина ворот [мм]	Прогиб [мм]
2000	2
2500	3
3000	5
3500	6

Под действием ветра прогиб ворот может быть значительно большим.

### 5.4.5 Герметичность

Класс сопротивления проникновению воды (водонепроницаемость) по Европейскому стандарту EN 12425 равен 0.

## 6 Проверка и техническое обслуживание

### 6.1 Обязательные проверки и техобслуживание

#### УКАЗАНИЯ:

Как владелец ворот или сторона, осуществляющая их эксплуатацию, Вы обязаны ежегодно (или раз в полгода при числе срабатываний ворот более 50 раз в день) поручать специалисту (компетентному лицу в соответствии с EN 12635) осуществлять проверку и техобслуживание ворот. В том случае, если проверка и техническое обслуживание ворот осуществляются Вами не так, как это указано в соответствующих предписаниях, могут возникнуть следующие проблемы:

- опасность получения травм
- опасность возникновения повреждений
- потеря гарантии
- ▶ Поручите выполнение всех контрольных работ и работ по техническому обслуживанию специализированному предприятию.

### 6.2 Возможные неисправности и их устранение

В случае неисправности ворот немедленно обратитесь к квалифицированному специалисту (компетентное лицо в соответствии с EN 12635).

### 6.3 Оригинальные запчасти

Используйте только оригинальные запчасти. Они всегда соответствуют нашим техническим требованиям.

### 6.4 Штормовые повреждения

После ветра силой более 8,0 баллов по шкале Бофорта проверьте, как минимум, следующие части ворот:

Деталь	Критерии проверки
<b>Завеса ворот</b>	1. отсутствие необратимых деформаций, ухудшающих работу ворот (например, наматывание с перекосом)
<b>Направляющие шины</b>	1. отсутствие деформации 2. прочное крепление на строительной конструкции

## 6.5 План выполнения проверок и техобслуживания

#### УКАЗАНИЕ:

При проведении проверок и технического обслуживания соблюдайте, как минимум, следующие предписания и требования, содержащиеся в нормативных документах:

- все действующие нормативные документы и требования по технике безопасности
- указания, содержащиеся в разделе *Основные требования по безопасности* на стр. 4
- все указания по проверке и техническому обслуживанию принадлежностей

### ОСТОРОЖНО

#### Приведение ворот в действие посторонними лицами

Приведение ворот в действие во время их проверки и выполнения работ по техническому обслуживанию может привести к травмам и повреждению ворот.

- ▶ Примите необходимые меры для того, чтобы во время выполнения всех работ по контролю, техническому обслуживанию и очистке ворот посторонние лица не могли бы включить их.

Осуществляйте самостоятельно проверку и техническое обслуживание этих ворот только в случае, если Вы являетесь специалистом (компетентным лицом в соответствии с EN 12635). То есть, если Вы имеете соответствующее образование, специальные знания и практический опыт для правильного и безопасного проведения проверки и технического обслуживания ворот.

#### УКАЗАНИЕ:

В нормальных условиях эксплуатации все подшипники не требуют техобслуживания, так как они заполнены смазкой на весь срок службы.

Деталь	Критерии проверки	ok
<b>Направляющие шины</b>	1. отсутствие деформации 2. не повреждены 3. прочное крепление на строительной конструкции 4. момент затяжки деталей крепления соответствует предписанным значениям 5. сварные швы не повреждены	
<b>Профили скольжения</b>	1. отсутствие деформации 2. не повреждены	

Деталь	Критерии проверки	ок
<b>Завеса рулонных ворот</b>	<ol style="list-style-type: none"> <li>нет повреждений при наезде</li> <li>отсутствие повышенного износа или вдавленных мест</li> <li>отсутствие царапин</li> <li>отсутствие прочих повреждений</li> <li>отсутствие необычных загрязнений (песок, химикаты)</li> </ol>	
<b>Концевые детали</b>	<ol style="list-style-type: none"> <li>комплектные</li> <li>не повреждены</li> <li>прочно закреплены</li> <li>средства крепления не повреждены</li> </ol>	
<b>Привинчиваемые накладки</b>	<ol style="list-style-type: none"> <li>комплектные</li> <li>не согнуты</li> <li>отсутствуют продольные отверстия</li> <li>прочно прикреплены к пакетам пружин</li> <li>все детали крепления на месте</li> </ol>	
<b>Напольный профиль</b>	<ol style="list-style-type: none"> <li>не поврежден</li> <li>улавливающие витые ролики в наличии и не повреждены</li> </ol>	
<b>Заводская табличка</b>	<ol style="list-style-type: none"> <li>имеется</li> <li>не повреждена</li> </ol>	
<b>Напольное уплотнение</b>	<ol style="list-style-type: none"> <li>не повреждено</li> </ol>	
<b>Консоли</b>	<ol style="list-style-type: none"> <li>отсутствие деформации</li> <li>сварные швы не повреждены</li> <li>момент затяжки деталей крепления соответствует предписанным значениям</li> </ol>	
<b>Пакеты пружин</b>	<ol style="list-style-type: none"> <li>отсутствие необычного шума при работе</li> <li>регулировка конечных выключателей соответствует требованиям</li> <li>работают безотказно</li> <li>все детали крепления на месте</li> <li>момент затяжки деталей крепления соответствует предписанным значениям</li> </ol>	
<b>Ось пружины</b>	<ol style="list-style-type: none"> <li>установлена горизонтально</li> <li>не повреждена</li> <li>отсутствуют необратимые изменения</li> </ol>	

Деталь	Критерии проверки	ок
<b>Уплотнение в зоне перемычки</b>	<ol style="list-style-type: none"> <li>не повреждено</li> <li>крупные загрязнения отсутствуют</li> <li>все детали крепления на месте</li> <li>момент затяжки деталей крепления соответствует предписанным значениям</li> </ol>	
<b>Замок с ригельной штангой</b>	<ol style="list-style-type: none"> <li>имеется</li> <li>не поврежден</li> <li>легкий ход при запирации</li> <li>все детали крепления на месте</li> </ol>	
<b>Отбойные пружины</b>	<ol style="list-style-type: none"> <li>имеются</li> <li>не повреждены</li> </ol>	

## 7 Очистка и уход

### ВНИМАНИЕ

#### Моечная установка высокого давления

Мойка ворот при помощи моечной установки высокого давления может вызвать неисправности и повреждения ворот.

- ▶ Не пользуйтесь моечной установкой высокого давления для мойки ворот.

#### 7.1 Завеса ворот

- Пользуйтесь теплой водой с нейтральным, не абразивным средством для очистки (бытовое средство для мытья посуды, уровень pH 7).
- Используйте при мойке ворот только мягкие тряпки или замшу для окон.
- Смойте чистой водой грязь и частицы пыли.
- Не вытирайте окна насухо, так как это может вызвать появление царапин.

#### 7.2 Очищение уплотнения перемычки

Регулярно очищайте уплотнение перемычки ворот от пыли и грязи.

## 8 Расширение и перестройка

### ОПАСНО!

#### **Использование деталей, не имеющих специального разрешения**

Не разрешенные специально детали могут вызвать перегрузку ворот. Это, в свою очередь, может вызвать опасные для жизни травмы.

- ▶ Переоснащение ворот разрешается производить только с нашего разрешения.
- ▶ Используйте только детали, разрешенные нами.

#### **УКАЗАНИЕ:**

Право на гарантию утрачивается в том случае, если Вы без согласования с нами внесете изменения в строительную конструкцию.

## 9 Демонтаж

#### **УКАЗАНИЕ:**

При демонтаже соблюдайте все действующие правила техники безопасности.

#### **Последовательность действий:**

1. Полностью откройте ворота.
2. Обмотайте завесу ворот несколько раз прочной клейкой лентой (например, лентой для упаковки) так, чтобы она не могла размотаться.
3. Зафиксируйте ворота на строительной конструкции, например, при помощи струбцин на направляющих шинах.
4. Ослабьте средства крепления консолей и направляющих шин.
5. Осторожно опустите ворота вперед на землю.
6. Разберите ворота на части и утилизируйте их в соответствии с требованиями.

Без наличия специального разрешения запрещено любое распространение или воспроизведение данного документа, а также использование и размещение где-либо его содержания. Несоблюдение данного положения влечет за собой санкции в виде возмещения ущерба. Все объекты патентного права (торговые марки, промышленные образцы и т.д.) защищены. Оставляем за собой право на внесение изменений.



HÖRMANN KG Verkaufsgesellschaft  
Upheider Weg 94-98  
D-33803 Steinhagen  
[www.hoermann.com](http://www.hoermann.com)